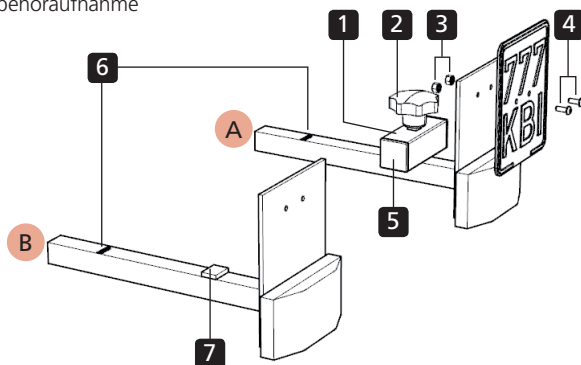


Bei der Montage des Kennzeichenträgers sind im Sinne Ihrer und der Sicherheit anderer Verkehrsteilnehmer dringend folgende Anweisungen zu beachten:

- Das Warndreieck kann nur bei gemeinsamer Montage/Anbringung des Kennzeichenträgers und der Warnfolie dauerhaft entfernt werden.
- Um der Straßenverkehrsordnung und der Straßenverkehrszulassungsordnung für einen ordentlichen Gebrauch des Scooters gerecht zu werden, müssen stets der Kennzeichenträger mit Z-Reflektor und die Warnfolie angebracht und funktionstüchtig sein.
- Die Warnfolie muss oberhalb der obersten Kante des Kennzeichenträgers angebracht werden.
- Weder die Warnfolie noch der Kennzeichenträger dürfen verdeckt sein, wenn der Scooter sich im Betrieb befindet.
- Die Warnfolie der Firma DIETZ verfügt über die notwendige Leuchtmittelklasse, andere Folien erfüllen diese Anforderungen nicht.
- Durch die Verwendung einer beliebigen roten Folie erlischt die Betriebserlaubnis Ihres Scooters.
- Bei Verlust der Warnfolie muss diese mit einer Warnfolie der gleichen Klasse ersetzt werden, bevor der Scooter auf öffentlichen Wegen in Betrieb genommen werden darf.

- A** Kennzeichenträger mit integrierter Zuhörtaufnahme
1 Zuhörtaufnahme
2 Sternschraube zur Sicherung
3 Muttern Kennzeichenbefestigung
4 Schrauben Kennzeichenbefestigung
5 Abdeckkappen Zuhörtaufnahme
6 Stopp-Markierung max. Auszug
B Kennzeichenträger
6 Stopp-Markierung max. Auszug
7 Anschlag min. Auszug

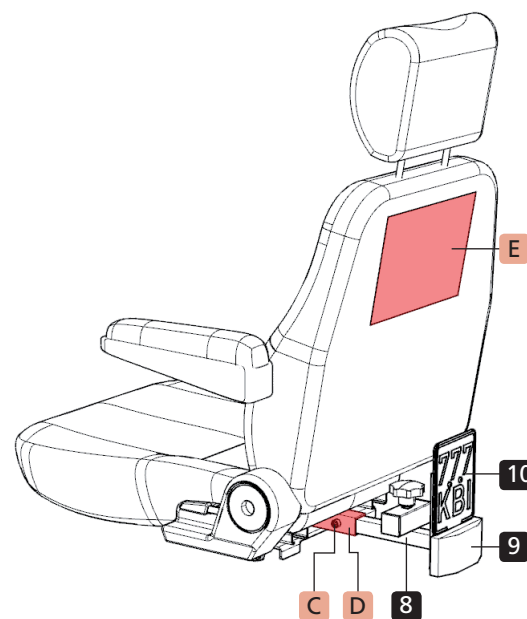


MONTAGE

1. Befestigen Sie mit den Schrauben und Muttern als erstes Ihr Versicherungskennzeichen am Kennzeichenträger.

Bei dem Kennzeichenträger mit integrierter Zuhörtaufnahme können Sie einen weiteren Träger, z.B. für einen Gehstock, anbringen.

2. Entnehmen Sie die Abdeckkappe (5) einer oder beider Seiten.
3. Lösen Sie die Sternschraube (2).
4. Schieben Sie den Zuhörträger in die Zuhöraufnahme (1).
5. Ziehen Sie die Sternschraube (2) fest an und überprüfen Sie die Montage auf Haltbarkeit.



- C** Madenschraube des Aufnahmerohrs
D Aufnahmerohr am Sitz
E Warnfolie rot, rückreflektierend
8 Kennzeichenträger, Rohr
9 Z-Reflektor
10 Kennzeichen

6. Lösen Sie die Madenschraube (C).
7. Schieben Sie den Kennzeichenträger in das Aufnahmerohr (D). Achten Sie dabei dringend auf die Markierung "STOP" (6). Die Montage darf nur zwischen "STOP" und dem Anschlag (7 oder 5) befestigt werden. Befestigen Sie den Kennzeichenträger niemals weiter heraus als die "STOP" (6) Markierung!
8. Befestigen Sie ggf. Ihren Gehstock oder anderes Zubehör in der Zuhöraufnahme. Stellen Sie die richtige Montagetiefe her und ziehen Sie die Madenschraube fest an.
9. Überprüfen Sie dringend die gesamte Montage auf Festigkeit und Haltbarkeit.

BEDIENUNGSHINWEISE

Bei montiertem Kennzeichenträger kann es zu einer Kollision zwischen der verstellbaren Rückenlehne und dem Kennzeichen kommen. Dies können Sie verhindern, indem Sie bei der Tiefeneinstellung des Kennzeichenträgers überprüfen, ob sich eine Kollision ergibt. Der Einstellbereich der Befestigung des Kennzeichenträgers ermöglicht eine Anpassung.

ALLG. HINWEISE

Die Warnfolie ist wiederablösbar. Sollten Sie aufgrund andauernd widriger Witterungsverhältnisse mit der Klebkraft nicht zufrieden sein, so empfehlen wir die dauerhafte, nicht wiederablösbare Anbringung der Warnfolie mit dem Sprühkleber der Marke 3M, Artikelnummer 08080.

Ersatzfolien sind bei der Firma DIETZ unter der Artikelnummer 33G101 erhältlich.