

TOMTAR MR-S

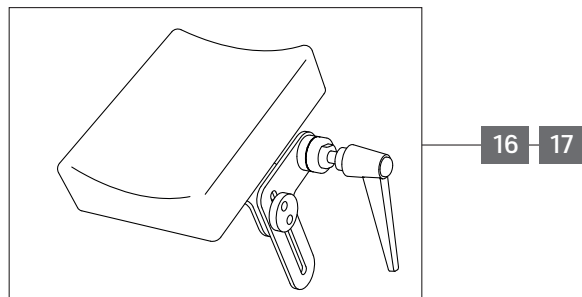
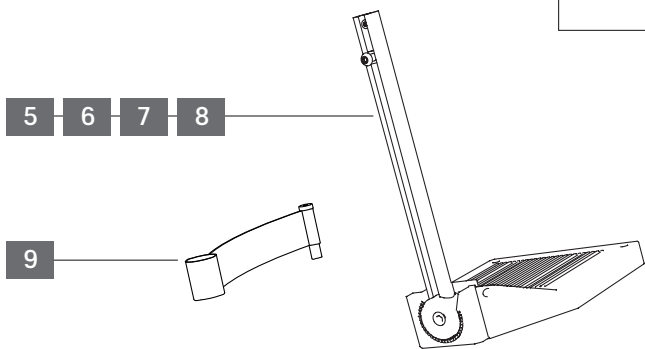
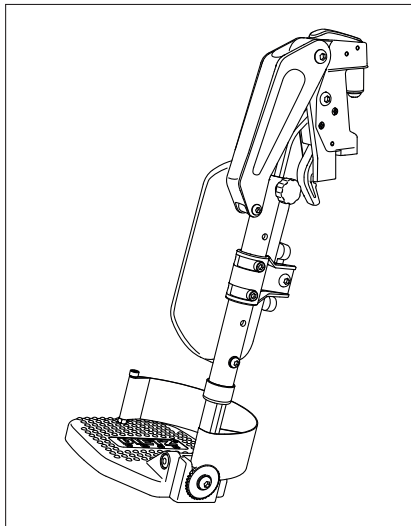
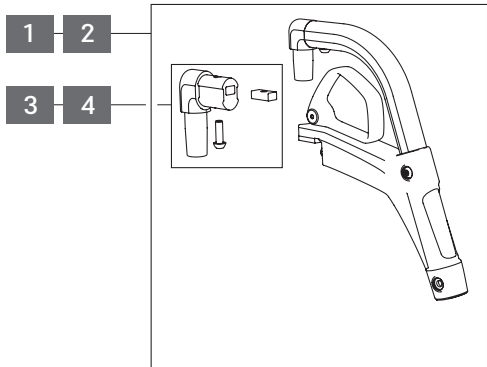
Standard-Faltrollstuhl

TOMTAR MR-LG

Leichtgewicht-Faltrollstuhl



Baugruppe	Produktname	Art.-Nr.	Hilfsmittelnummer	Stand
Beinstütze	TOMTAR MR-S	108039 108042 108045 108048 108051 108139 108142 108145 108148 108151	18.50.02.0129	V 6.0 2024-02
	TOMTAR MR-LG	109039 109042 109045 109048 109051 109139 109142 109145 109148 109151	18.50.02.2131	



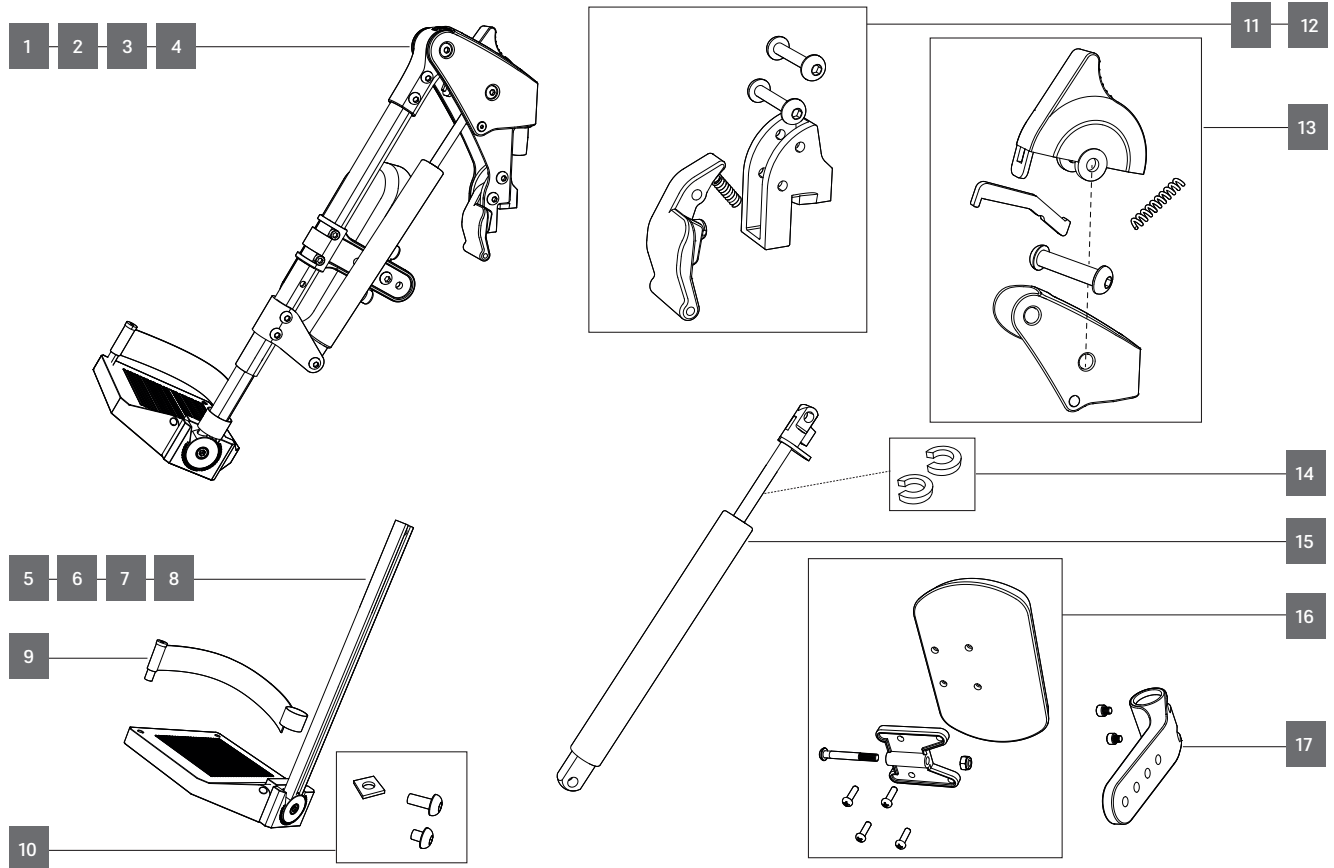
Objekt	Anzahl/ Produkt	TOMTAR MR-S	TOMTAR MR-LG	Art.-Nr.	Beschreibung	Liefermenge
1	1	■	■	196140	Beinstützenoberteil, inkl. Einrastzapfen, links	Stk.
2	1	■	■	196141	Beinstützenoberteil, inkl. Einrastzapfen, rechts	Stk.
3	1	■	■	196150	Einrastzapfen f. Beinstütze, inkl. Schraube, links	Stk.
4	1	■	■	196151	Einrastzapfen f. Beinstütze, inkl. Schraube, rechts	Stk.
5	1	■	■	196186	Beinstützenunterteil, SB 390 - 420 mm, links, inkl. Fußplatte 165 mm, ohne Fersenband	Stk.
6	1	■	■	196187	Beinstützenunterteil, SB 390 - 420 mm, rechts, inkl. Fußplatte 165 mm, ohne Fersenband	Stk.
7	1	■	■	196144	Beinstützenunterteil, SB 450 - 510 mm, links, inkl. Fußplatte 200 mm, ohne Fersenband	Stk.
8	1	■	■	196145	Beinstützenunterteil, SB 450 - 510 mm, rechts, inkl. Fußplatte 200 mm, ohne Fersenband	Stk.
9	2	■	■	196088	Fersenband, inkl. Montageschraube	Stk.
10	1	■	■	194023	BW Beinstütze komplett, SB 390 mm, links	Stk.
11	1	■	■	194024	BW Beinstütze komplett, SB 390 mm, rechts	Stk.
12	1	■	■	194025	BW Beinstütze komplett, SB 420 - 450 mm, links	Stk.
13	1	■	■	194026	BW Beinstütze komplett, SB 420 - 450 mm, rechts	Stk.
14	1	■	■	194027	BW Beinstütze komplett, SB 480 - 510 mm, links	Stk.
15	1	■	■	194028	BW Beinstütze komplett, SB 480 - 510 mm, rechts	Stk.
16	1	■	■	196094	Amputationsauflage, komplett, rechts	Stk.
17	1	■	■	196095	Amputationsauflage, komplett, links	Stk.

TOMTAR MR-S
Standard-Faltrollstuhl

TOMTAR MR-LG
Leichtgewicht-Faltrollstuhl



Baugruppe	Produktname	Art.-Nr.	Hilfsmittelnummer	Stand
Beinstütze, winkelverstellbar Gasdruckfeder	TOMTAR MR-S	108039 108042 108045 108048 108051 108139 108142 108145 108148 108151	18.50.02.0129	V 6.0 2024-02
	TOMTAR MR-LG	109039 109042 109045 109048 109051 109139 109142 109145 109148 109151	18.50.02.2131	



Objekt	Anzahl/ Produkt	TOMTAR MR-S	TOMTAR MR-LG	Art.-Nr.	Beschreibung	Liefermenge
1	1	■	■	194030	Beinstütze BW, li., SB 360-440 mm, stufenlos verstellbar, Gasdruckfeder	Stk.
2	1	■	■	194031	Beinstütze BW, re., SB 360-440 mm, stufenlos verstellbar, Gasdruckfeder	Stk.
3	1	■	■	194034	Beinstütze BW, li., SB 450-540 mm, stufenlos verstellbar, Gasdruckfeder	Stk.
4	1	■	■	194035	Beinstütze BW, re., SB 450-540 mm, stufenlos verstellbar, Gasdruckfeder	Stk.
5	1	■	■	196320	Beinstützenunterteil, SB 360-440 mm, rechts, Fußplatte 165 mm ohne Fersenband	Stk.
6	1	■	■	196321	Beinstützenunterteil, SB 360-440 mm, links, Fußplatte 165 mm ohne Fersenband	Stk.
7	1	■	■	196324	Beinstützenunterteil, SB 450-540 mm, rechts, Fußplatte 200 mm ohne Fersenband	Stk.
8	1	■	■	196325	Beinstützenunterteil, SB 450-540 mm, links, Fußplatte 200 mm ohne Fersenband	Stk.
9	1	■	■	196088	Fersenband, inkl. Montageschraube, 560 mm schwarz	Stk.
10	1-2	■	■	196326	Schraubenset zur Fixierung Beinstützenunterteil BW Beinstütze	Set
11	1-2	■	■	196327	Auslösehebel Abschwemmechanismus BW-Beinstütze, Set, rechts	Set
12	1-2	■	■	196333	Auslösehebel Abschwemmechanismus BW-Beinstütze, Set, links	Set
13	1-2	■	■	196328	Auslösehebel Gasdruckfeder BW-Beinstütze komplett	Set
14	1-2	■	■	196329	Gasdruckfeder BW Beinstütze	Stk.
15	1-2	■	■	196330	Distanzscheibenset 8 mm Winkelbegrenzung Gasdruckfeder (Set = 5 Stück)	Set
16	1-2	■	■	196331	Wadenpolster BW mit Montageplatte und Schraubenset	Set
17	1-2	■	■	196332	Abschwemkarm Wadenpolster mit Schrauben BW-Beinstütze	Set

TOMTAR MR-S

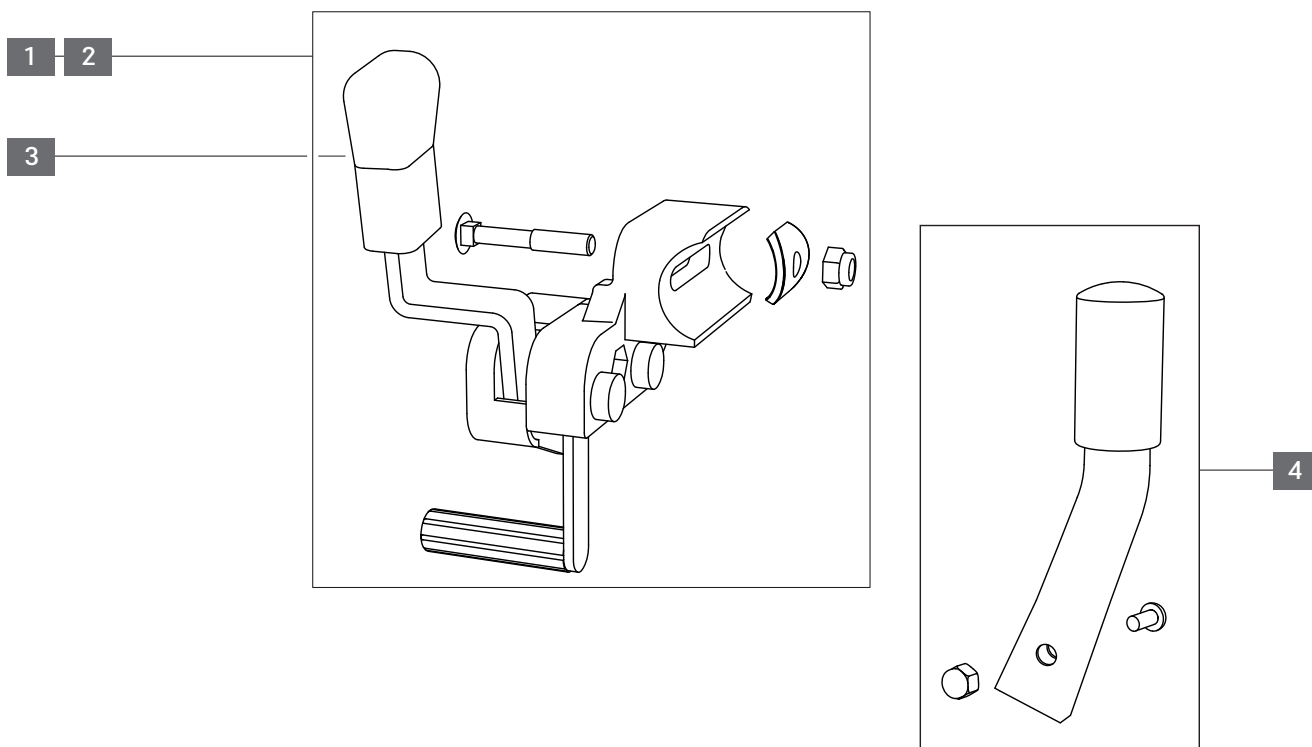
Standard-Faltrollstuhl

TOMTAR MR-LG

Leichtgewicht-Faltrollstuhl

TOMTAR®

Baugruppe	Produktname	Art.-Nr.	Hilfsmittelnummer	Stand
Feststellbremse	TOMTAR MR-S	108039 108042 108045 108048 108051 108139 108142 108145 108148 108151	18.50.02.0129	V 6.0 2024-02
	TOMTAR MR-LG	109039 109042 109045 109048 109051 109139 109142 109145 109148 109151	18.50.02.2131	



Objekt	Anzahl/ Produkt	TOMTAR MR-S	TOMTAR MR-LG	Art.-Nr.	Beschreibung	Liefermenge
1	1	■	■	196020	Feststellbremse komplett, inkl. Schrauben, rechts	Stk.
2	1	■	■	196021	Feststellbremse komplett, inkl. Schrauben, links	Stk.
3	2	■	■	196022	Bremshebelgummi für Feststellbremse	Stk.
4	2	■	■	196210	Bremshebelverlängerung, inkl. Schraube und Mutter	Paar

TOMTAR MR-S

Standard-Faltrollstuhl

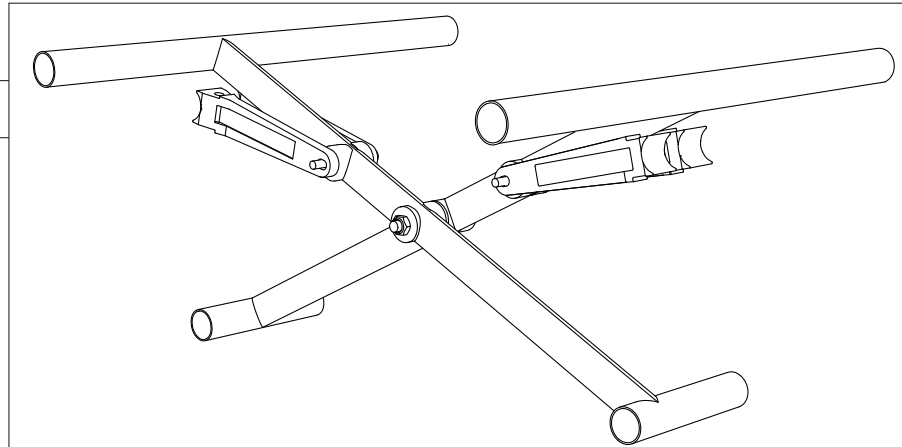
TOMTAR MR-LG

Leichtgewicht-Faltrollstuhl

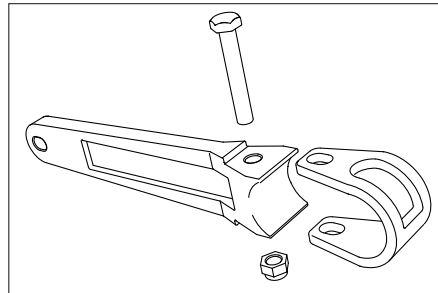
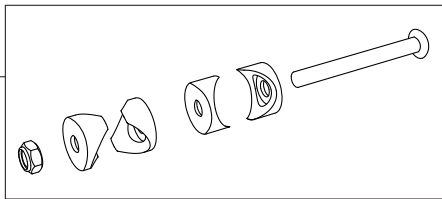
TOMTAR®

Baugruppe	Produktname	Art.-Nr.	Hilfsmittelnummer	Stand
Kreuzstrebe	TOMTAR MR-S	108039 108042 108045 108048 108051 108139 108142 108145 108148 108151	18.50.02.0129	V 6.0 2024-02
	TOMTAR MR-LG	109039 109042 109045 109048 109051 109139 109142 109145 109148 109151	18.50.02.2131	

1 2 3 4 5
6 7 8 9 10



11



12 13 14 15 16

Objekt	Anzahl/ Produkt	TOMTAR MR-S	TOMTAR MR-LG	Art.-Nr.	Beschreibung	Liefermenge
1	1		■	196100	Kreuzstrebe komplett, Sitzbreite 390 mm	Stk.
2	1		■	196101	Kreuzstrebe komplett, Sitzbreite 420 mm	Stk.
3	1		■	196102	Kreuzstrebe komplett, Sitzbreite 450 mm	Stk.
4	1		■	196103	Kreuzstrebe komplett, Sitzbreite 480mm	Stk.
5	1		■	196104	Kreuzstrebe komplett, Sitzbreite 510 mm	Stk.
6	1	■		196113	Kreuzstrebe komplett, Sitzbreite 390 mm	Stk.
7	1	■		196114	Kreuzstrebe komplett, Sitzbreite 420 mm	Stk.
8	1	■		196115	Kreuzstrebe komplett, Sitzbreite 450 mm	Stk.
9	1	■		196116	Kreuzstrebe komplett, Sitzbreite 480 mm	Stk.
10	1	■		196117	Kreuzstrebe komplett, Sitzbreite 510 mm	Stk.
11	1	■	■	196105	Achse für Kreuzstrebe, komplett	Stk.
12	2	■	■	196106	Befestigungsschiene für Kreuzstrebe, inkl. Schraube, Sitzbreite 390 mm	Stk.
13	2	■	■	196107	Befestigungsschiene für Kreuzstrebe, inkl. Schraube, Sitzbreite 420 mm	Stk.
14	2	■	■	196108	Befestigungsschiene für Kreuzstrebe, inkl. Schraube, Sitzbreite 450 mm	Stk.
15	2	■	■	196109	Befestigungsschiene für Kreuzstrebe, inkl. Schraube, Sitzbreite 480 mm	Stk.
16	2	■	■	196110	Befestigungsschiene für Kreuzstrebe, inkl. Schraube, Sitzbreite 510 mm	Stk.

TOMTAR MR-S

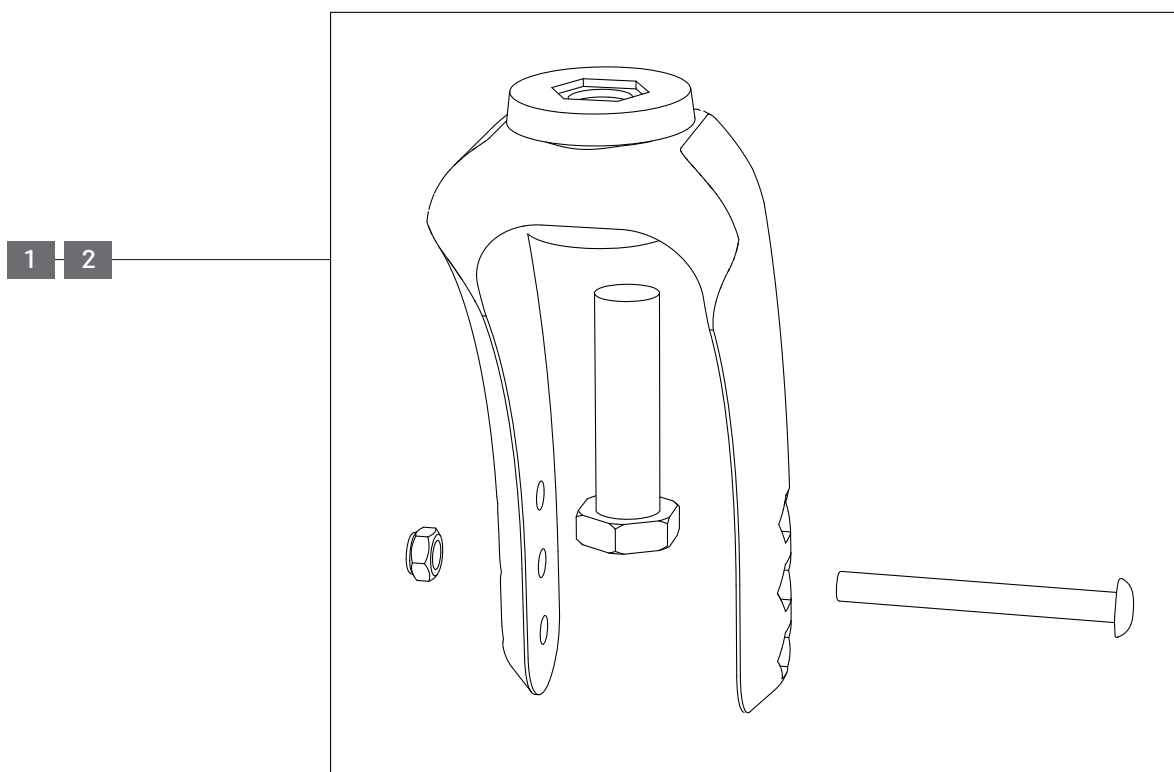
Standard-Faltrollstuhl

TOMTAR MR-LG

Leichtgewicht-Faltrollstuhl

TOMTAR®

Baugruppe	Produktname	Art.-Nr.	Hilfsmittelnummer	Stand
Radgabel	TOMTAR MR-S	108039 108042 108045 108048 108051 108139 108142 108145 108148 108151	18.50.02.0129	V 6.0
	TOMTAR MR-LG	109039 109042 109045 109048 109051 109139 109142 109145 109148 109151	18.50.02.2131	2024-02



Objekt	Anzahl/ Produkt	TOMTAR MR-S	TOMTAR MR-LG	Art.-Nr.	Beschreibung	Liefermenge
1	2		■	196015	Radgabel komplett, inkl. Radachse und Befestigungsschraube (M)	Stk.
2	2	■		196016	Radgabel komplett, inkl. Radachse und Befestigungsschraube (MF)	Stk.

TOMTAR MR-S

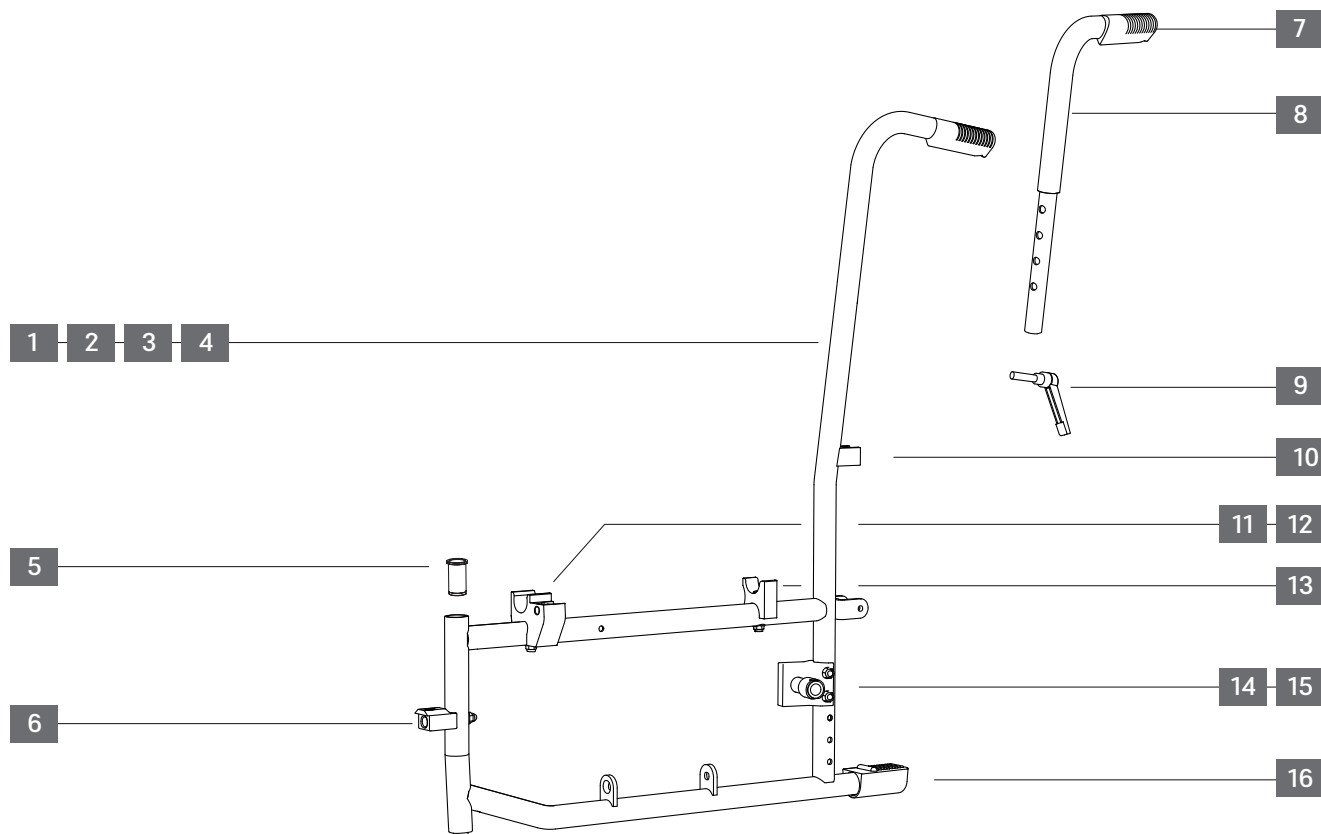
Standard-Faltrollstuhl

TOMTAR MR-LG

Leichtgewicht-Faltrollstuhl

TOMTAR®

Baugruppe	Produktname	Art.-Nr.	Hilfsmittelnummer	Stand
Seitenrahmen	TOMTAR MR-S	108039 108042 108045 108048 108051 108139 108142 108145 108148 108151	18.50.02.0129	V 6.0
	TOMTAR MR-LG	109039 109042 109045 109048 109051 109139 109142 109145 109148 109151	18.50.02.2131	2024-02



Objekt	Anzahl/ Produkt	TOMTAR MR-S	TOMTAR MR-LG	Art.-Nr.	Beschreibung	Liefermenge
1	1		■	196122	Seitenrahmen, rechts	Stk.
2	1		■	196123	Seitenrahmen, links	Stk.
3	1	■		196120	Seitenrahmen, rechts	Stk.
4	1	■		196121	Seitenrahmen, links	Stk.
5	2	■	■	196132	Führungshülse Einrastzapfen Beinstütze	Stk.
6	2	■	■	196131	Aufnahmeklotz für Beinstütze	Stk.
7	2	■	■	196005	Handgriffe	Paar
8	2		■	196006	Schiebegriff, montiert, inkl. Handgriff	Stk.
9	2		■	196130	Feststellhebel für Schiebegriff	Stk.
10	2	■	■	196075	Seitenteilfixierung hinten, inkl. Schraube, rechts / links	Stk.
11	1	■	■	196009	Auflageprofil vorn, für Seitenteil inkl. Schraube, rechts	Stk.
12	1	■	■	196010	Auflageprofil vorn, für Seitenteil inkl. Schraube, links	Stk.
13	2	■	■	196008	Auflageprofil hinten, für Kreuzstrebe inkl. Schraube, rechts / links	Stk.
14	2	■	■	196030	Adapter Hinterrad komplett	Stk.
15	2	■	■	196031	Adapter Hinterrad komplett für Trommelbremse	Stk.
16	2	■	■	196004	Ankipphilfe	Stk.

TOMTAR MR-S

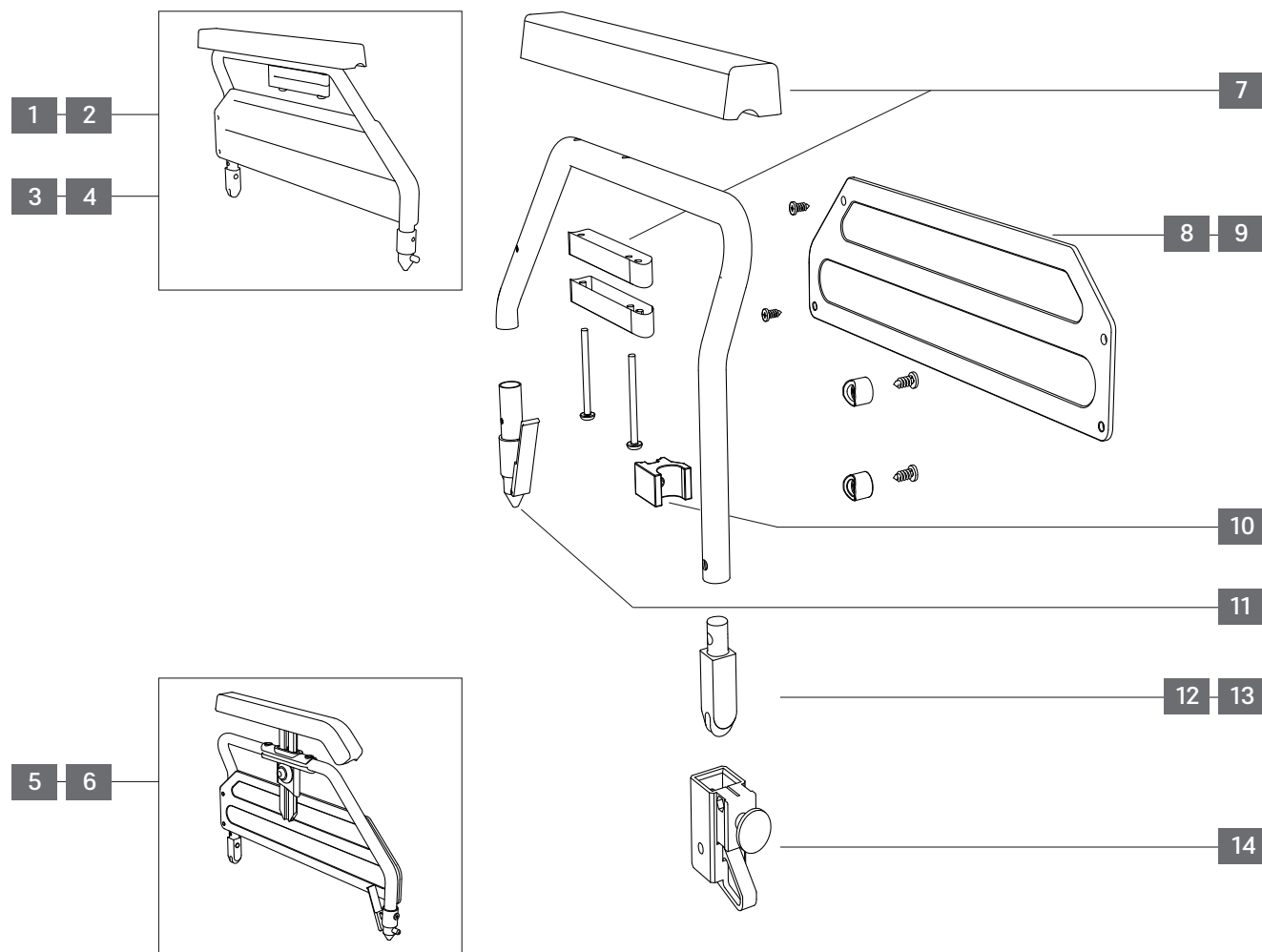
Standard-Faltrollstuhl

TOMTAR MR-LG

Leichtgewicht-Faltrollstuhl



Baugruppe	Produktname	Art.-Nr.	Hilfsmittelnummer	Stand
Seitenteil	TOMTAR MR-S	108039 108042 108045 108048 108051 108139 108142 108145 108148 108151	18.50.02.0129	V 6.0 2024-02
	TOMTAR MR-LG	109039 109042 109045 109048 109051 109139 109142 109145 109148 109151	18.50.02.2131	



Objekt	Anzahl/ Produkt	TOMTAR MR-S	TOMTAR MR-LG	Art.-Nr.	Beschreibung	Liefermenge
1	1		■	196124	Seitenteil komplett, inkl. Armauflage, rechts	Stk.
2	1		■	196125	Seitenteil komplett, inkl. Armauflage, links	Stk.
3	1	■		196068	Seitenteil komplett, inkl. Armauflage, rechts	Stk.
4	1	■		196069	Seitenteil komplett, inkl. Armauflage, links	Stk.
5	1	■	■	196214	Seitenteil höhenverstellbar, rechts	Stk.
6	1	■	■	196215	Seitenteil höhenverstellbar, links	Stk.
7	2	■	■	196072	Armlehnenpolster inkl. Höhenadapter und Schrauben, rechts / links	Stk.
8	1	■	■	196077	Kleiderschutz, inkl. 4 Schrauben und 2 Distanzbuchsen, links	Stk.
9	1	■	■	196078	Kleiderschutz, inkl. 4 Schrauben und 2 Distanzbuchsen, rechts	Stk.
10	2	■	■	196075	Seitenteilfixierung hinten, inkl. Schraube, rechts / links	Stk.
11	2	■	■	196073	Verriegelungszapfen, vorne inkl. Schraube, rechts / links	Stk.
12	2		■	196033	Seitenteilzapfen hinten, inkl. Schraube (14,5 mm Ø), rechts / links	Stk.
13	2	■		196076	Seitenteilzapfen hinten, inkl. Schraube (16,4 mm Ø), rechts / links	Stk.
14	2	■	■	196074	Aufnahme für Seitenteil hinten, inkl. Schraube, rechts / links	Stk.

TOMTAR MR-S

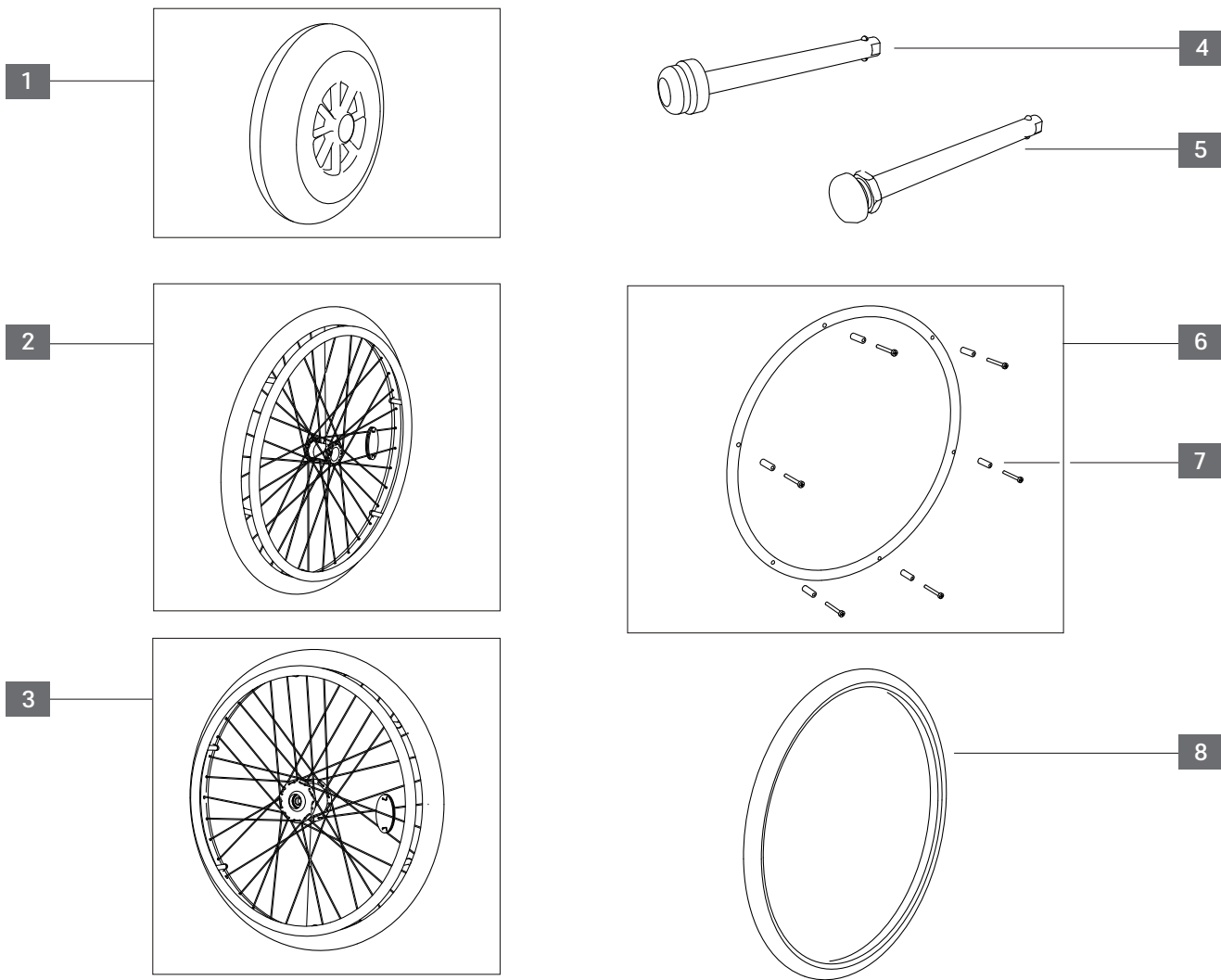
Standard-Faltrollstuhl

TOMTAR MR-LG

Leichtgewicht-Faltrollstuhl



Baugruppe	Produktname	Art.-Nr.	Hilfsmittelnummer	Stand
Räder	TOMTAR MR-S	108039 108042 108045 108048 108051 108139 108142 108145 108148 108151	18.50.02.0129	V 6.0
	TOMTAR MR-LG	109039 109042 109045 109048 109051 109139 109142 109145 109148 109151	18.50.02.2131	2024-02



Objekt	Anzahl/ Produkt	TOMTAR MR-S	TOMTAR MR-LG	Art.-Nr.	Beschreibung	Liefermenge
1	2	■	■	196036	Vorderrad 7", PU	Stk.
2	2	■	■	196037	Rad 24" komplett Standard, inkl. PU-Bereifung	Stk.
3	2	■	■	196038	Rad 24" komplett für Trommelbremse, inkl. PU-Bereifung	Stk.
4	2	■	■	196034	Steckachse für Radnabe Standard	Stk.
5	2	■	■	196035	Steckachse für Radnabe Trommelbremse	Stk.
6	2	■	■	196040	Greifreifen für Rad 24", Set inkl. 6 Distanzhülsen und 6 Schrauben	Stk.
7	12	■	■	410903	Distanzhülse für Greifreifen 25 mm inkl. Schraube M5x40mm, schwarz (Austausch 6 Stück pro Rad erforderlich)	Stk.
8	2	■	■	196039	Reifen, PU, 24"	Stk.
o.Abb.	2	■	■	400695	Greifreifenüberzug für Rad 24", Silikon, schwarz/gerillt	Stk.
o.Abb.	2	■	■	400696	Greifreifenüberzug für Rad 24", Silikon, schwarz/glatt	Stk.
o.Abb.	1	■	■	402206	Speichenschutz transparent, Antriebsrad 24"	Stk.

TOMTAR MR-S

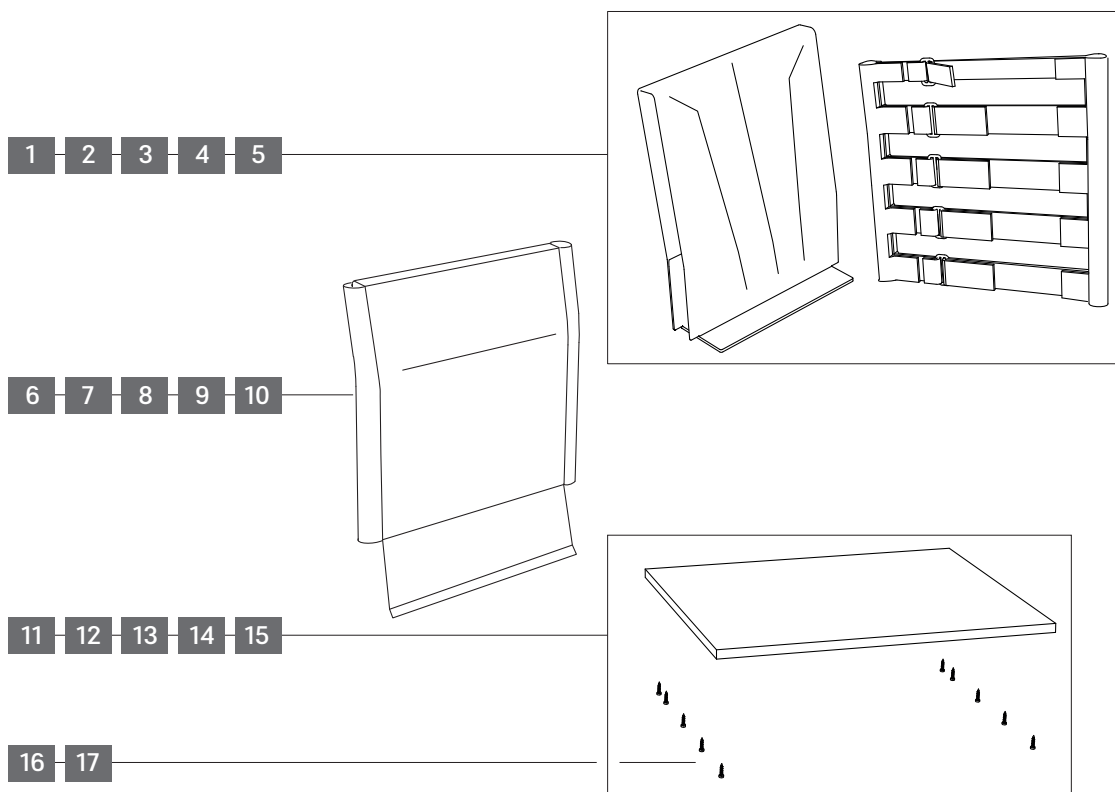
Standard-Faltrollstuhl

TOMTAR MR-LG

Leichtgewicht-Faltrollstuhl



Baugruppe	Produktname	Art.-Nr.	Hilfsmittelnummer	Stand
Sitz/Rücken	TOMTAR MR-S	108039 108042 108045 108048 108051 108139 108142 108145 108148 108151	18.50.02.0129	V 6.0 2024-02
	TOMTAR MR-LG	109039 109042 109045 109048 109051 109139 109142 109145 109148 109151	18.50.02.2131	



Objekt	Anzahl/ Produkt	TOMTAR MR-S	TOMTAR MR-LG	Art.-Nr.	Beschreibung	Liefermenge
1	1		■	196175	Anpassrücken, Sitzbreite 390 mm	Stk.
2	1		■	196176	Anpassrücken, Sitzbreite 420 mm	Stk.
3	1		■	196177	Anpassrücken, Sitzbreite 450 mm	Stk.
4	1		■	196178	Anpassrücken, Sitzbreite 480 mm	Stk.
5	1		■	196179	Anpassrücken, Sitzbreite 510 mm	Stk.
6	1	■		196170	Rückenbespannung, Sitzbreite 390 mm	Stk.
7	1	■		196171	Rückenbespannung, Sitzbreite 420 mm	Stk.
8	1	■		196172	Rückenbespannung, Sitzbreite 450 mm	Stk.
9	1	■		196173	Rückenbespannung, Sitzbreite 480 mm	Stk.
10	1	■		196174	Rückenbespannung, Sitzbreite 510 mm	Stk.
11	1	■	■	196060	Sitzbespannung, inkl. Schrauben, Sitzbreite 390 mm	Stk.
12	1	■	■	196061	Sitzbespannung, inkl. Schrauben, Sitzbreite 420 mm	Stk.
13	1	■	■	196062	Sitzbespannung, inkl. Schrauben, Sitzbreite 450 mm	Stk.
14	1	■	■	196063	Sitzbespannung, inkl. Schrauben, Sitzbreite 480 mm	Stk.
15	1	■	■	196064	Sitzbespannung, inkl. Schrauben, Sitzbreite 510 mm	Stk.
16	1		■	196065	Schraubenset (10 Stk.), Sitzbespannung	Set
17	1	■		196066	Schraubenset (10 Stk.), Sitzbespannung	Set

TOMTAR MR-S

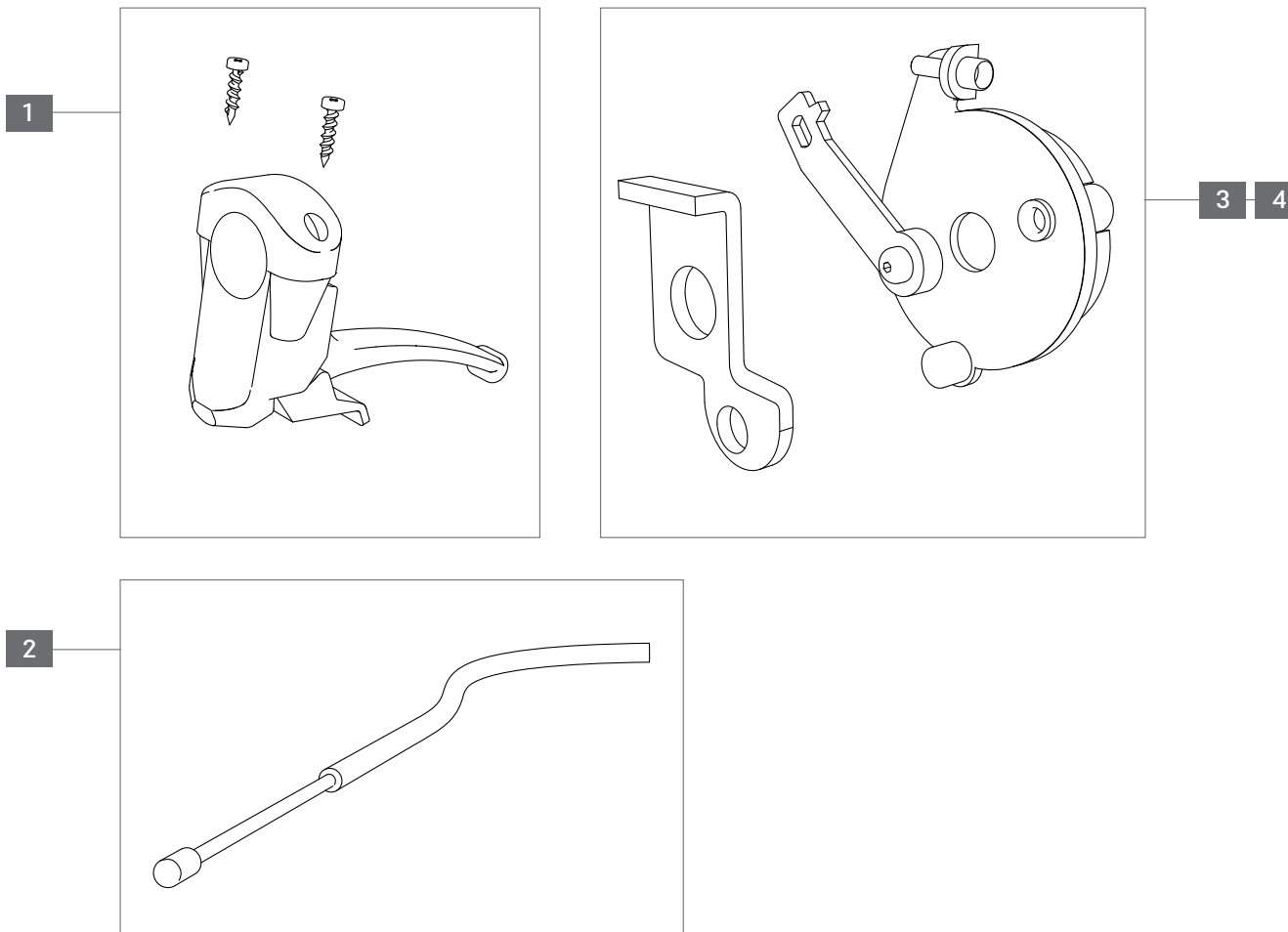
Standard-Faltrollstuhl

TOMTAR MR-LG

Leichtgewicht-Faltrollstuhl



Baugruppe	Produktname	Art.-Nr.	Hilfsmittelnummer	Stand
Trommelbremse	TOMTAR MR-S	108039 108042 108045 108048 108051 108139 108142 108145 108148 108151	18.50.02.0129	V 6.0 2024-02
	TOMTAR MR-LG	109039 109042 109045 109048 109051 109139 109142 109145 109148 109151	18.50.02.2131	



Objekt	Anzahl/ Produkt	TOMTAR MR-S	TOMTAR MR-LG	Art.-Nr.	Beschreibung	Liefermenge
1	2	■	■	196023	Bremshebel m. Feststeller für Begleitperson, inkl. Schrauben	Stk.
2	2	■	■	196024	Bowdenzug und Hülle	Stk.
3	1	■	■	196025	Bremsträger komplett für Trommelbremse, rechts	Stk.
4	1	■	■	196026	Bremsträger komplett für Trommelbremse, links	Stk.

TOMTAR MR-S

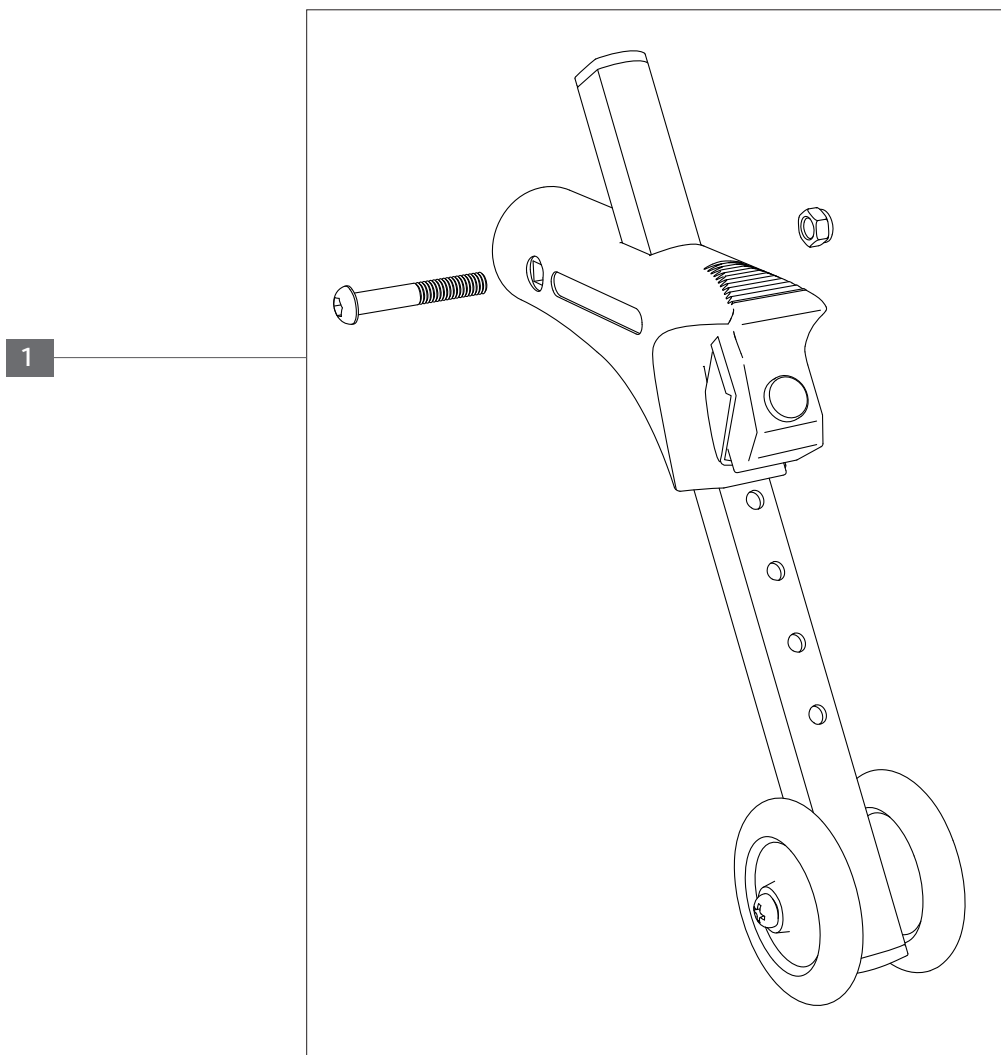
Standard-Faltrollstuhl

TOMTAR MR-LG

Leichtgewicht-Faltrollstuhl



Baugruppe	Produktname	Art.-Nr.	Hilfsmittelnummer	Stand
Anti-Kipp-Stütze	TOMTAR MR-S	108039 108042 108045 108048 108051 108139 108142 108145 108148 108151	18.50.02.0129	V 6.0
	TOMTAR MR-LG	109039 109042 109045 109048 109051 109139 109142 109145 109148 109151	18.50.02.2131	2024-02



Objekt	Anzahl/ Produkt	TOMTAR MR-S	TOMTAR MR-LG	Art.-Nr.	Beschreibung	Liefermenge
1	2	■	■	196206	Anti-Kipp-Stütze, links/rechts verwendbar	Stk.

TOMTAR MR-S

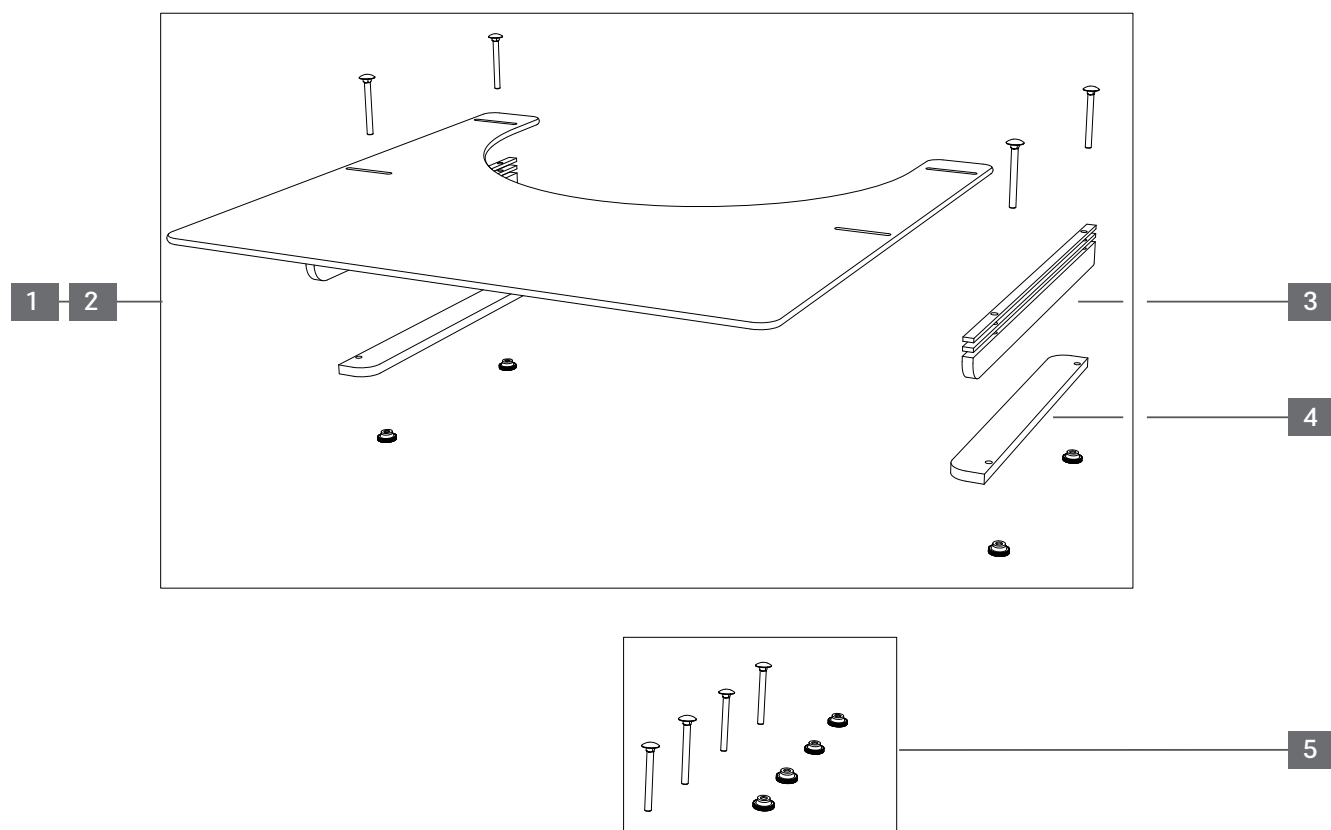
Standard-Faltrollstuhl

TOMTAR MR-LG

Leichtgewicht-Faltrollstuhl



Baugruppe	Produktname	Art.-Nr.	Hilfsmittelnummer	Stand
Therapietisch	TOMTAR MR-S	108039 108042 108045 108048 108051 108139 108142 108145 108148 108151	18.50.02.0129	V 6.0 2024-02
	TOMTAR MR-LG	109039 109042 109045 109048 109051 109139 109142 109145 109148 109151	18.50.02.2131	



Objekt	Anzahl/ Produkt	TOMTAR MR-S	TOMTAR MR-LG	Art.-Nr.	Beschreibung	Liefermenge
1	1	■	■	402270	Therapietisch bis Sitzbreite 450 mm, Acrylglas (einstellbar 480-575 mm) komplett	Stk.
2	1	■	■	402271	Therapietisch für Sitzbreite 480-510 mm, Acrylglas (einstellbar 535- 630 mm) komplett	Stk.
3	1	■	■	400911	Halteschienen lang für Therapietisch (2 x 25 / 2 x 4 mm Schienen aus Set)	Set
4	1	■	■	400912	Halteschienen kurz für Therapietisch (2 Schienen)	Set
5	1	■	■	401719	Schraubenset für Therapietisch	Set

TOMTAR MR-S

Standard-Faltrollstuhl

TOMTAR MR-LG

Leichtgewicht-Faltrollstuhl

TOMTAR®

Baugruppe	Produktname	Art.-Nr.	Hilfsmittelnummer	Stand
Faltsperre	TOMTAR MR-S	108039 108042 108045 108048 108051 108139 108142 108145 108148 108151	18.50.02.0129	V 6.0
	TOMTAR MR-LG	109039 109042 109045 109048 109051 109139 109142 109145 109148 109151	18.50.02.2131	2024-02

1



Objekt	Anzahl/ Produkt	TOMTAR MR-S	TOMTAR MR-LG	Art.-Nr.	Beschreibung	Liefermenge
1	1	■	■	410017	Faltsperre schwarz, für Rollstühle	Stk.

TOMTAR MR-S

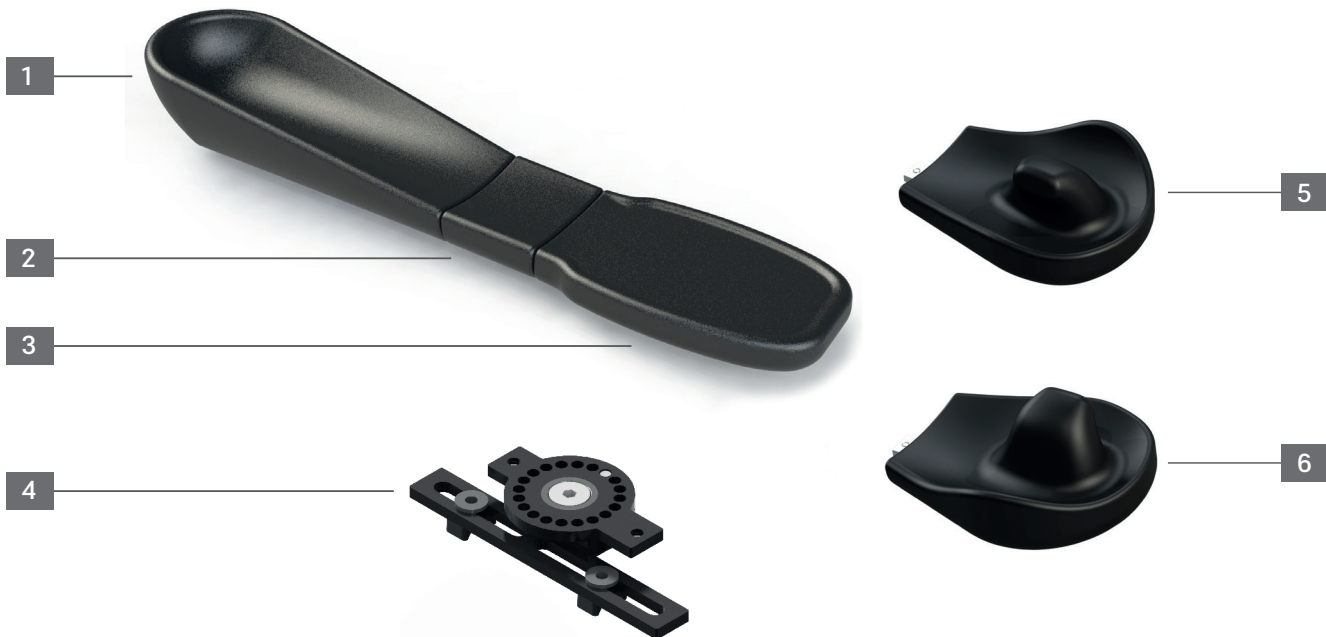
Standard-Faltrollstuhl

TOMTAR MR-LG

Leichtgewicht-Faltrollstuhl

TOMTAR®

Baugruppe	Produktname	Art.-Nr.	Hilfsmittelnummer	Stand
HEMI Arm-Schalensystem	TOMTAR MR-S	108039 108042 108045 108048 108051 108139 108142 108145 108148 108151	18.50.02.0129	V 6.0 2024-02
	TOMTAR MR-LG	109039 109042 109045 109048 109051 109139 109142 109145 109148 109151	18.50.02.2131	



Objekt	Anzahl/ Produkt	TOMTAR MR-S	TOMTAR MR-LG	Art.-Nr.	Beschreibung	Liefermenge
1	1-2	■	■	194040	Unterarmschale PU inkl. Nutsteinen, 285 x 122,5 x 78 mm (L/B/H)	Stk.
2	1-2	■	■	194041	Verlängerung Unterarmschale PU, 70 x 95 x 30 mm (L/B/H)	Stk.
3	1-2	■	■	194042	Handstück flach komplett., 180 x 136 x 30 mm (L/B/H)	Stk.
4	1-2	■	■	194043	Schwenkarm, Armschale, 360° drehbar, inkl. Halteplatte, li./re.	Stk.
5	1-2	■	■	194045	Handstück ergo, li. inkl. Verbindungspl., 4 Gewindestifte, 192x 152 mm (L/B)	Stk.
6	1-2	■	■	194046	Handstück ergo, re. inkl. Verbindungspl., 4 Gewindestifte, 192x 152 mm (L/B)	Stk.

TOMTAR MR-S

Standard-Faltrollstuhl

TOMTAR MR-LG

Leichtgewicht-Faltrollstuhl



Baugruppe	Produktname	Art.-Nr.	Hilfsmittelnummer	Stand
Sonstiges	TOMTAR MR-S	108039 108042 108045 108048 108051 108139 108142 108145 108148 108151	18.50.02.0129	V 6.0
	TOMTAR MR-LG	109039 109042 109045 109048 109051 109139 109142 109145 109148 109151	18.50.02.2131	2024-02



Objekt	Anzahl/ Produkt	TOMTAR MR-S	TOMTAR MR-LG	Art.-Nr.	Beschreibung	Liefermenge
1	1	■	■	196208	Beckengurt für SB 390 – 450 mm	Stk.
2	1	■	■	196209	Beckengurt für SB 480 – 510 mm	Stk.
3	1	■	■	402101	Beckengurt (Press mit Metallschloss) 1800 mm, Länge einstellbar	Stk.
4	1	■	■	402243	Stockhalter mit Schraubhalterung für 25mm Rohr, für 2 Stöcke	Stk.
o. Abb.	1	■	■	400810	Kopfstütze komplett mit Klemmhalterung von SB 450 – 510 mm	Stk.
o. Abb.	1-2	■	■	190016	Infusionshalter aus Edelstahl mit 2-armigen Halter aus Kunststoff	Stk.