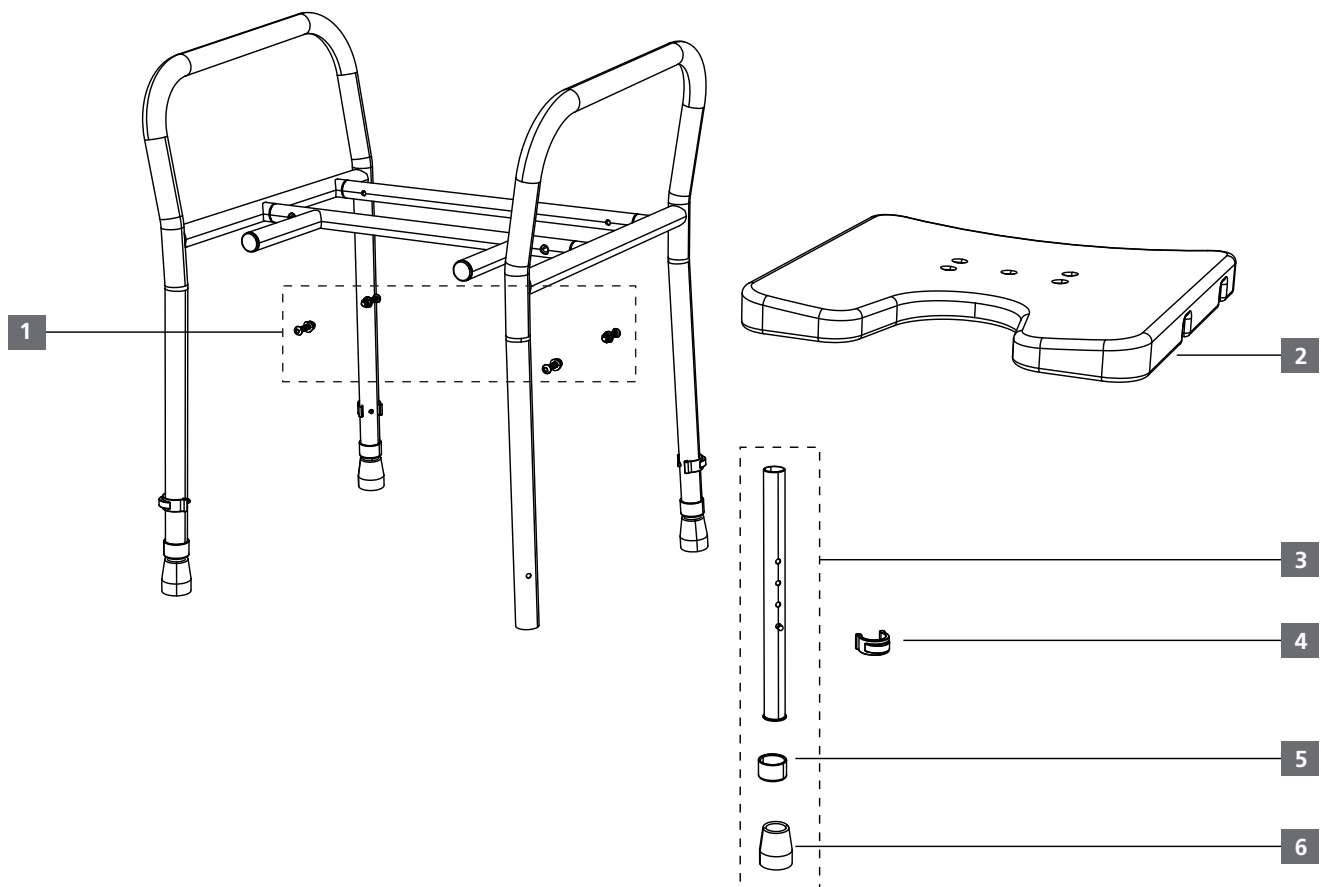


**9402-A**

Duschhocker

**TOMTAR®**

Produktname	Produktausführung	Art.-Nr.	Hilfsmittelnummer	Stand
9402-A	Duschhocker	411223	04.40.03.1007	V 3.1 2022-04



Objekt	Anzahl/ Produkt	Art.-Nr.	Beschreibung	Liefermenge
1	8	000265	Schraubenset (4 Stk)	Set
2	1	600913	Sitz mit Hygieneausschnitt	Stk.
3	2	000209	Teleskopbein inkl. Gummifuß	Stk.
4	4	000263	Stift-Clip, Teleskopbein	Stk.
5	4	000288	Führungsmanschette, Teleskopbein	Stk.
6	4	000264	Gummifüße, Teleskopbein	Stk.
o. Abb.	5	491002	Stopfen, Sitz (1 Stk.)	Stk.