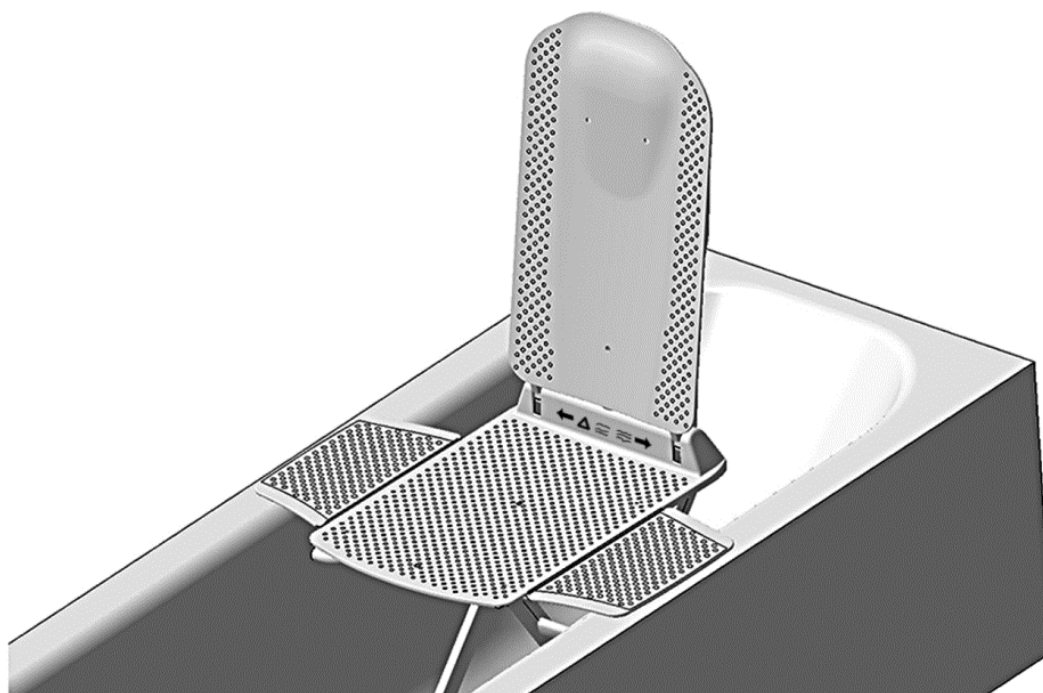
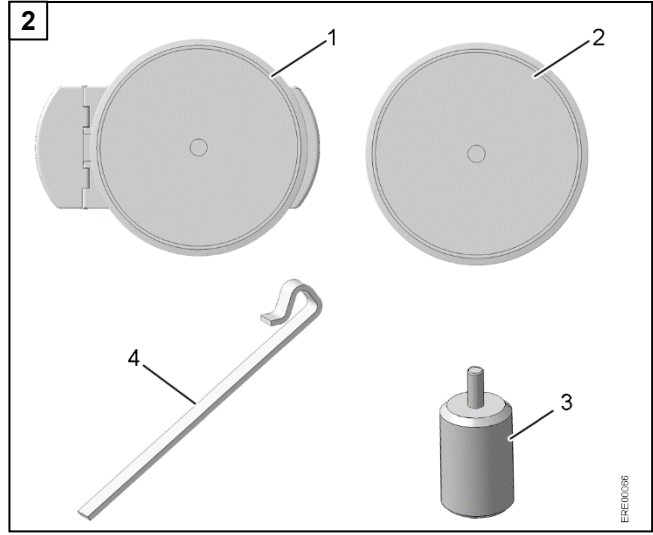
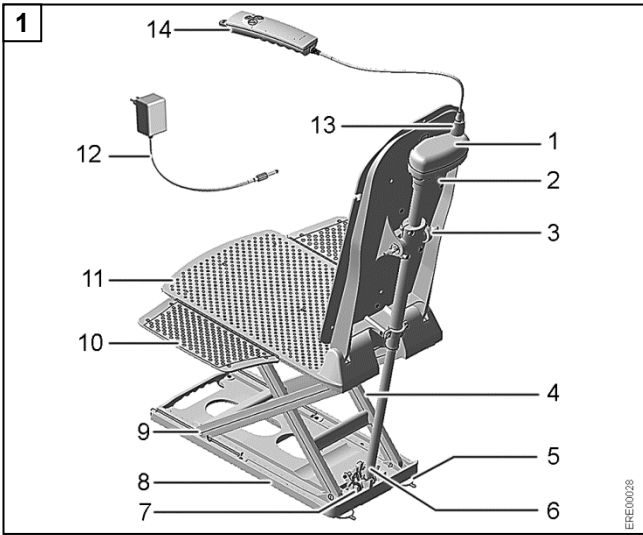


KANJO

Dvigalo za kopalno kad

Navodila za uporabo Različica 6.1





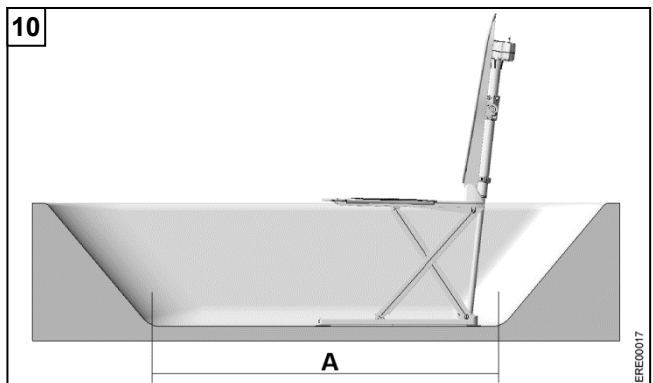
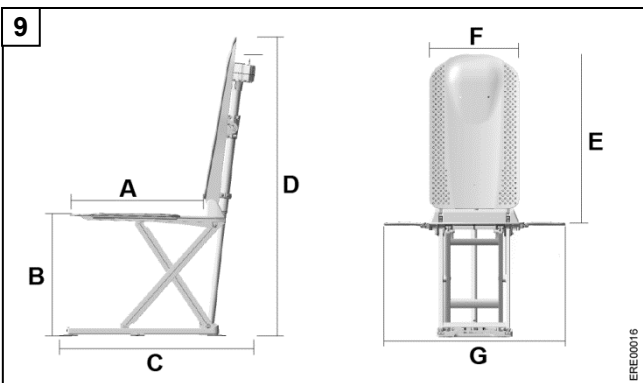
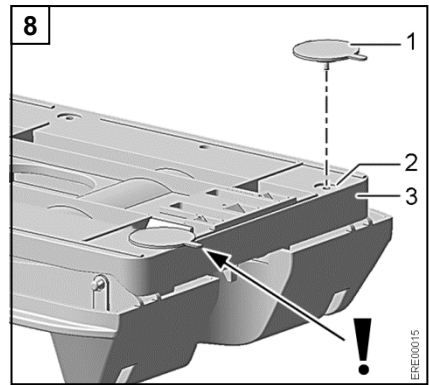
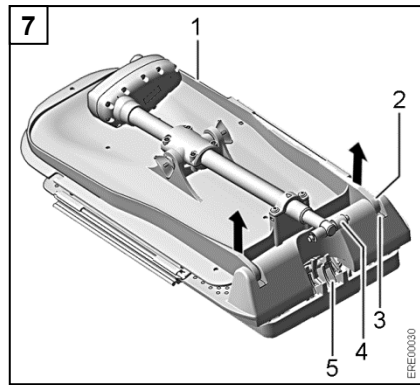
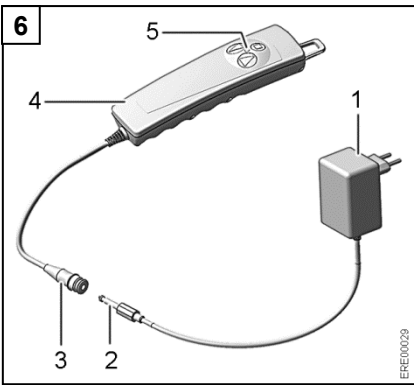
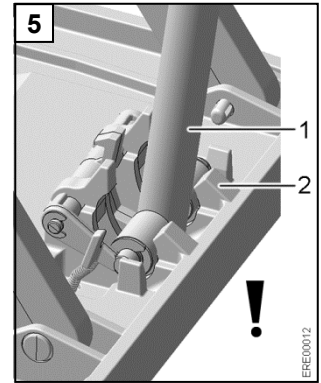
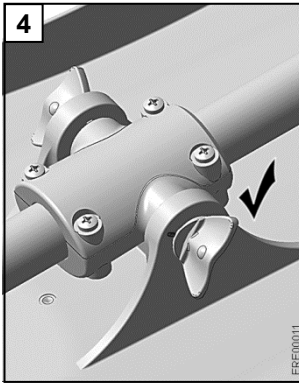
3

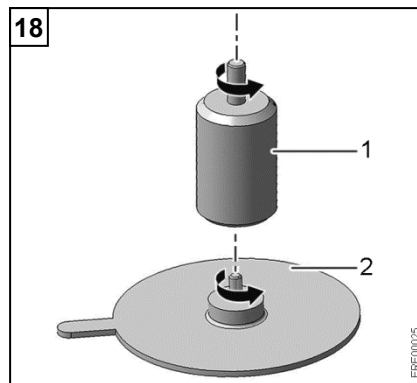
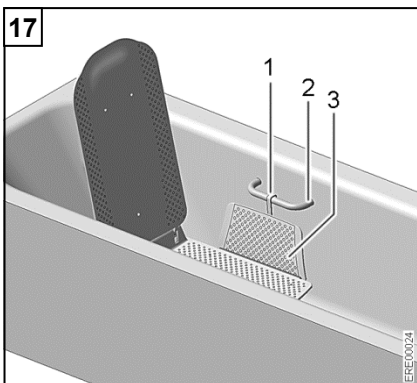
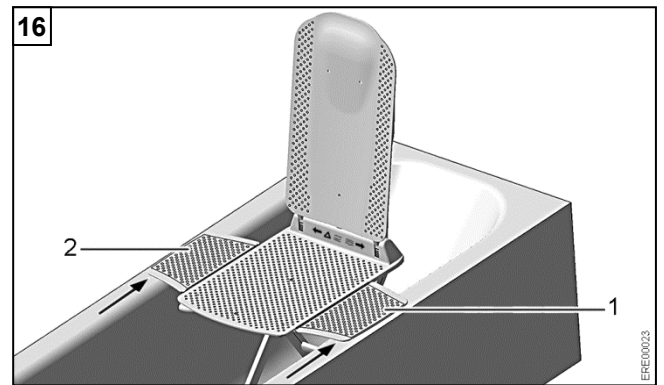
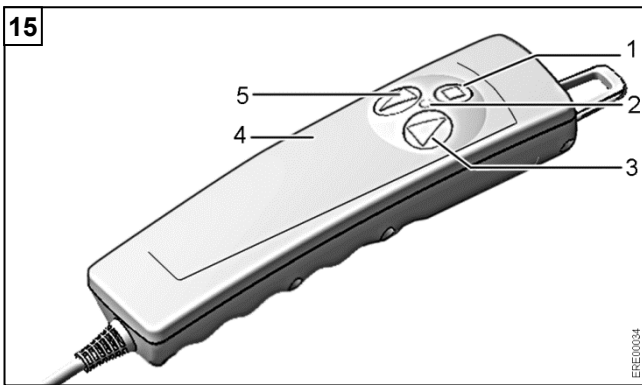
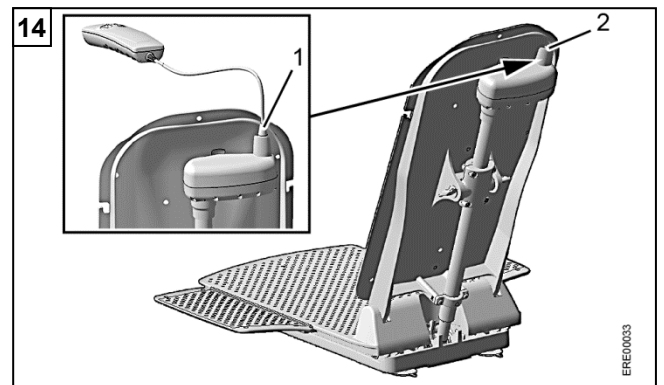
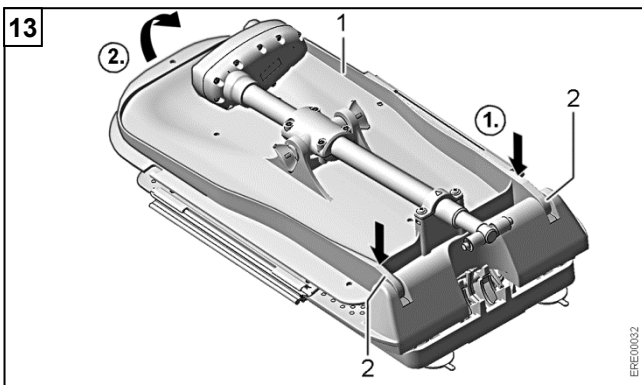
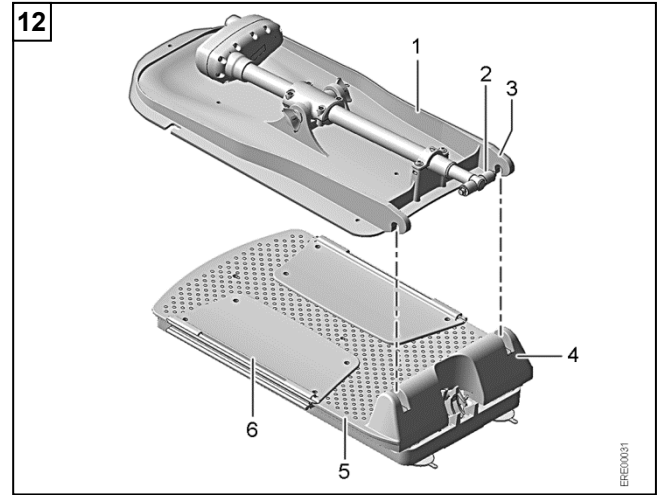
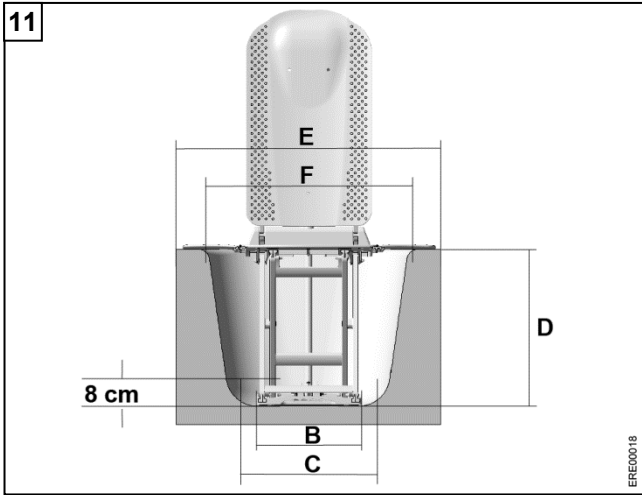
DIETZ GROUP DIETZ GmbH
Reutäckerstrasse 12
76307 Karlsbad - DE

1
2
3
4
5
6
7
8
9

16 **TYP** Modell
15 **REF** **XXX kg**
14 **SN** BLVXXXXXXXXXX **YYY-MM-DD**
13 **UDI** (01)XXXXXXXXXXXXXX
12 **SN** BLVXXXXXXXXXX **XX,X VDC/6A**
11 **UDI** (10)XXXXXXXXXX
10 **UDI** (11)YYMMDD **IP X6**
10,5 kg **MD** **CE**

EREC00011





Kazalo

1	Osnovni napotki	5	12	Garancija	14
1.1	Uvod	5	13	Jamstvo	14
1.2	Pravilna uporaba	5			
1.3	Predvidena skupina uporabnikov	5			
1.4	Predvideno mesto uporabe	5			
1.5	Indikacije	5			
1.6	Kontraindikacije	5			
1.7	Odstranjevanje	5			
1.8	Oznaka CE	5			
1.9	Ponovna uporaba/ponovna obdelava	6			
1.10	Življenjska doba	6			
2	Varnostni napotki	6			
2.1	Opozorila in simboli	6			
2.2	Splošne varnostne informacije	6			
2.3	Varnostne informacije o elektromagnetni združljivosti	7			
3	Opis	7			
3.1	Obseg dostave	7			
3.2	Dodatki	7			
3.3	Tipška ploščica	7			
3.4	Tehnični podatki	8			
4	Transport in skladiščenje	9			
5	Začetek uporabe dvigala za kopalno kad	9			
5.1	Polnjenje akumulatorske baterije ročnega upravljalnika	9			
5.2	Montaža nog s priseskom	9			
5.3	Postavitev enote sedeža v kopalni kadi ..	9			
5.4	Montaža naslonjala	10			
5.5	Pregled pred uporabo	10			
6	Upravljanje dvigala za kopalno kad	10			
6.1	Ročni upravljalnik	10			
6.2	Dviganje sedeža	11			
6.3	Spuščanje sedeža	11			
6.4	Funkcija za IZKLOP V SILI	11			
7	Kopanje	11			
8	Pospravljanje dvigala za kopalno kad	11			
9	Odpravljanje motenj	12			
10	Vzdrževanje in nega	12			
10.1	Čiščenje enote sedeža in naslonjala	12			
10.2	Čiščenje ročnega upravljalnika in polnilnika	13			
10.3	Razkuževanje	13			
10.4	Vzdrževanje in pregled	13			
11	Montaža dodatkov	13			
11.1	Montaža odbijalnika stranske lopute	13			
11.2	Montaža višinskih adapterjev	13			

1 Osnovni napotki

1.1 Uvod

Ta navodila za uporabo vsebujejo informacije o varni in pravilni uporabi dvigala za kopalno kad in jih mora dobiti uporabnik dvigala za kopalno kad.

Za predvideno skupino uporabnikov glejte (odsek 1.3).

Pred uporabo dvigala za kopalno kad natančno preberite navodila za uporabo in upoštevajte vsa navodila, zlasti varnostne napotke.

Če imate težave z razumevanjem teh navodil za uporabo, prosite za pomoč usposobljenega zdravstvenega delavca. Dvigala za kopalno kad ne uporabljajte, dokler se ne seznanite z navodili in varnostnimi napotki v teh navodilih za uporabo.

Za informacije in vprašanja o varnosti izdelkov in odpoklicih se pisno ali po telefonu obrnite na družbo DIETZ GmbH. Naše podatke za stik najdete na koncu navodil za uporabo. Aktualna navodila za uporabo in dodatne informacije o dvigalu za kopalno kad so na voljo na naši spletni strani.

Za osebe z okvarami vida so navodila za uporabo na voljo za večji prikaz na spletni strani www.shop.dietz-group.de v PDF-formatu.

Če se v besedilu sklicujemo na slike, so ti sklici oblikovani na naslednji način: **(slika 3,1)** pomeni položaj 1 na sliki 3.

1.2 Pravilna uporaba

Dvigalo za kopalno kad je namenjeno izključno kopanju oseb v kopalni kadi. Še vedno mora biti zagotovljen zadosten nadzor nad trupom in preostala funkcionalna zmogljivost okončin.

Vsaka drugačna uporaba od navedene ni dovoljena.

1.3 Predvidena skupina uporabnikov

Skupina uporabnikov vključuje osebe z omejeno mobilnostjo, npr. nog in/ali bokov (= bolnik/bolnica).

Pri uporabi brez spremljevalca mora biti bolnik sposoben ohraniti ravnotežje.

K skupini predvidenih uporabnikov lahko sodi tudi negovalec, ki upravlja dvigalo za kopalno kad. Težko gibalno ovirane osebe se lahko kopajo le pod nadzorom negovalca.

Dvigala za kopalno kad ne smejo uporabljati otroci. Dvigalo za kopalno kad ni primerno za osebe, ki so

nižje od 146 cm ali tehtajo manj kot 40 kg (indeks telesne mase < 17).

1.4 Predvideno mesto uporabe

Področja, kjer se uporablja dvigalo za kopalno kad, so domovi za ostarele in domovi za starejše, bolnišnice, rehabilitacijski centri in zasebna gospodinjstva.

1.5 Indikacije

Uporaba dvigala za kopalno kad je indicirana pri:

- poškodbah spodnjih in zgornjih okončin z omejeno ali delno izgubljeno gibljivostjo in mišično močjo;
- poškodbah vestibularnih funkcij z nagnjenostjo k padcem (motnje ravnotežja);
- poškodbe mišičnih funkcij z zadostno stabilnostjo trupa.

1.6 Kontraindikacije

Dvigala za kopalno kad ni dovoljeno uporabljati pri:

- motnjah zaznavanja
- hudih motnjah ravnotežja
- nezmožnosti sedenja
- teži uporabnika nad 140 kg oz. 170 kg (izvedba XL)
- telesni višini <146 cm in/ali telesni teži <40 kg (indeks telesne mase <17)

1.7 Odstranjevanje

Odstranjevanje in recikliranje rabljenih naprav in embalaže je treba opraviti v skladu z veljavnimi nacionalnimi predpisi.

Izdelek je izdelan iz materialov, ki jih je mogoče reciklirati, ter izpolnjuje zahteve direktive OEEO in direktive RoHS.

Dvigalo za kopalno kad vsebuje litij-ionsko akumulatorsko baterijo za ponovno polnjenje. Litij-ionske akumulatorske baterije vsebujejo snovi, ki so lahko škodljive za okolje. Zato te akumulatorske baterije ne sodijo med običajne gospodinjske odpadke, temveč jih je treba odstraniti ločeno v skladu z nacionalnimi predpisi.

1.8 Oznaka CE

Tehnične zahteve za napravo so določene v standardu DIN EN ISO 10535 (dvigala) in so izpolnjene. Izdelek je skladen z Uredbo o medicinskih pripomočkih (EU) 2017/745.

1.9 Ponovna uporaba/ponovna obdelava

⚠ OPOZORILO Pred vsako menjavo uporabnika je treba dvigalo za kopalno kad razkužiti. To je pomembno za preprečevanje navzkrižne kontaminacije. Obstaja nevarnost okužb.

Dvigalo za kopalno kad je primerno za predajo novemu uporabniku in za ponovno uporabo. Kolikokrat se dvigalo za kopalno kad uporabi, je odvisno od stanja obrabe materiala in funkcionalnosti posameznega dvigala. Ob predaji izdelka novemu uporabniku oz. specializiranemu prodajalcu le-temu predajte vso tehnično dokumentacijo, ki je potrebna za varno ravnanje.

Pred ponovno uporabo mora specializiran prodajalec dvigalo za kopalno kad očistiti, razkužiti, pregledati glede poškodb in odobriti za uporabo.

Skupina DIETZ Group v Nemčiji ponuja strokovno higiensko storitev za pripravo v skladu z Direktivo o medicinskih pripomočkih. Za dodatne informacije lahko zaprosite na spletni strani kundenservice@dietz-group.de.

1.10 Življenjska doba

Življenjska doba dvigala za kopalno kad je 5 let, če se uporablja v skladu s predvidenim namenom in se upoštevajo vsi intervali vzdrževanja in pregledov.

Nadaljnja uporaba ali pregled/popravilo izdelka po tem obdobju je v pristojnosti in odgovornosti upravljavca.

2 Varnostni napotki

2.1 Opozorila in simboli

Opozorila v teh navodilih za uporabo so razvrščena v kategorije "Opozorilo", "Previdno" in "Pozor".

⚠ OPOZORILO označuje morebitno nevarno situacijo. Neupoštevanje opozorila lahko povzroči smrt ali hude telesne poškodbe.

⚠ PREVIDNO označuje morebitno nevarno situacijo. Neupoštevanje opozorila lahko povzroči telesne poškodbe.

⚠ POZOR označuje morebitno nevarno situacijo. Neupoštevanje opozorila lahko povzroči škodo na izdelku.

2.2 Splošne varnostne informacije

Dvigalo za kopalno kad uporabljajte samo v kopalni kadi za kopanje ljudi.

Dvigala za kopalno kad ne uporabljajte kot pripomoček za plezanje, oporo, dvižno ploščad ali v podobne namene.

Dvigala za kopalno kad ne smejo uporabljati otroci (glejte odsek 1.3).

Med dvigovanjem ali spuščanjem sedeža dvigala za kopalno kad ne segajte pod ploščo sedeža ali med robom kopalne kadi in dvigalom za kopalno kad. Nevarnost zmečkanin!

Dvigalo za kopalno kad uporabljajte samo v kopalnih kadeh, ki ustrezajo predpisanim meram (glejte odsek 5.3).

Osebe z omejenimi gibalnimi in telesnimi sposobnostmi lahko dvigalo za kopalno kad uporabljajo le pod nadzorom.

Če se naprava uporablja brez nadzora, je treba poskrbeti, da je v primeru nepredvidenega dogodka (npr. okvare) dosegljiv alarmni sistem ali telefon.

Med uporabo dvigala za kopalno kad je treba mirno sedeti. Izogibajte se ekstremnim telesnim premikom.

Dvigala za kopalno kad ne preobremeniti. Upoštevajte podatke na tipski ploščici (glejte odsek 3.3).

Pred vsako uporabo preverite, ali je dvigalo za kopalno kad okvarjeno.

Dvigala za kopalno kad ne uporabljati, če je okvarjeno.

Pri motnjah v delovanju se takoj obrnite na specializiranega prodajalca.

Ne izvajajte nedovoljenih sprememb ali predelav na dvigalu za kopalno kad.

Za dvigalo za kopalno kad uporabljajte samo originalne dele in dodatke podjetja DIETZ GmbH.

Poskrbite, da se predmeti, ki jih vzamete v kad (npr. krtače), ne zataknejo v območju dvižnega škarjastega mehanizma. Če se v območje dvižnega škarjastega mehanizma zataknejo predmeti: sedeža dvigala za kopalno kad ne več spuščati.

Pred vsako uporabo preverite položaj vijakov na varovalu vretena (glejte sliko 4).

Pogon je zaščiten pred vodnimi curki, ne pa tudi pred potopitvijo. Pogona ne potapljati v vodo.

Ročnega upravljalnika ne mečite v ogenj ali ga shranjujte v bližini močnih virov toplote. Nevarnost eksplozije!

Vroča voda, sončna svetloba ali topel zrak lahko povzročijo segrevanje površine izdelka. Nevarnost opeklin!

O resnih incidentih, ki se zgodijo v zvezi z izdelkom, je treba poročati proizvajalcu in pristojnemu organu.

2.3 Varnostne informacije o elektromagnetni združljivosti

Ta izdelek izpolnjuje standard DIN EN 60601-1-2 Medicinska električna oprema, 1-2. del (Elektromagnetna združljivost). Kljub temu pri uporabi izdelka upoštevajte posebne previdnostne ukrepe:

V bližini dvigala kopalne kadi ne uporabljajte mobilnih telefonov in drugih naprav, ki ustvarjajo močna električna ali elektromagnetna polja. Takšne naprave lahko povzročijo nepravilno delovanje dvigala za kopalno kad in potencialno nevarne razmere. Če je le mogoče, naj bo razdalja med dvigalom za kopalno kad in temi napravami najmanj 2 metra.

3 Opis

To dvigalo za kopalno kad je električno gnano dvigalo za kopalno kad, ki služi kot pomoč ljudem z omejeno mobilnostjo pri vstopanju in izstopanju iz kopalne kadi. Dvigalo za kopalno kad lahko v kopalni kadi spustite oz. dvignete z daljinskim upravljalnikom (v teh navodilih za uporabo imenovanim "ročni upravljalnik"). Poleg tega lahko z ročnim upravljalnikom spreminjate tudi naklon naslonjala. Akumulatorska baterija v ročnem upravljalniku napaja pogon dvigala za kopalno kad.

Dvigalo za kopalno kad je na voljo v naslednjih izvedbah:

- POWER
- ECO
- B-protect (s protimikrobnim premazom)
- XL

3.1 Obseg dostave

Naslednji sestavni del sodijo k obsegu dostave dvigala za kopalno kad (slika 1):

- 1 pogon
- 2 naslonjalo¹
- 3 vijak za varovala vretena (2 kosa)
- 4 dvižni škarjasti mehanizem
- 5 noge s priseskom (4 kosi)
- 6 noga pogona
- 7 nastavek za nogo pogona
- 8 talna plošča
- 9 drsni čevelj
- 10 stranske lopute (2 kosa)

- 11 plošča sedeža¹
 - 12 polnilnik
 - 13 vtič
 - 14 ročni upravljalnik s spiralnim kablom¹
- navodila za uporabo (niso prikazana)

Podrobnosti na sliki se lahko razlikujejo od dejanske izvedbe.

¹ uporabni del

3.2 Dodatki

Za dvigalo za kopalno kad so na voljo naslednji dodatki (slika 2):

- 1 pripomoček za obračanje/presedanje
- 2 pripomoček za obračanje
- 3 višinski adapter
- 4 odbijalnik stranske lopute

3.3 Tipska ploščica

Tipska ploščica (slika 3) je nameščena na hrbtni strani naslonjala. Vsebuje naslednje informacije (simbolični prikaz):

- 1 proizvajalec/znak proizvajalca/naslov za stik
- 2 najv. teža uporabnika
- 3 upoštevajte navodila za uporabo
- 4 datum proizvodnje (LLLL-MM-DD)
- 5 nazivna napetost/nazivna vhodna moč
- 6 trajanje vklopa
- 7 vrsta zaščite
- 8 Izdelek je skladen z Uredbo o medicinskih pripomočkih (EU) 2017/745.
- 9 Medical Device / Medicinski pripomoček
- 10 UDI = edinstvena identifikacijska oznaka (01) UDI-DI / GTIN (10) številka šarže/serije (11) datum proizvodnje (LL-MM-DD) (21) serijska številka
- 11 Teža enote sedeža in naslonjala
- 12 SN = serijska številka
- 13 Oznaka OEEO
- 14 Uporabni del tipa B
- 15 REF = številka artikla
- 16 TYP = model

3.4 Tehnični podatki

Dvigalo za kopalno kad (slika 9)

Skupna teža	11,12 – 11,36 kg ²
Teža enote sedeža	6,76 kg ²
Teža enote naslonjala	3,63 kg ²
Teža ročnega upravljalnika (ECO) ³	0,47 kg ² (0,42 kg ²)
Teža nog s priveskom	0,10 – 0,16 kg ²
Teža prevlek	0,12 – 0,19 kg ²
Teža napajalnika(-ov)	0,09 – 0,11 kg ²
Globina sedeža (A)	500 mm
Višina sedeža najv. (B)	455 mm
Višina sedeža najm.	65 mm
Skupna globina (naslonjalo pokončno) (C)	690 mm
Skupna globina (naslonjalo spuščeno)	900 mm
Skupna višina (D)	1105 mm
Višina naslonjala (E)	680 mm
Širina naslonjala (F)	350 mm
Širina sedeža s stranskima loputama (G)	710 mm
Širina sedeža brez stranskih loput	375 mm
Stojna površina talne plošče	530 x 220 mm
Zunanje mere talne plošče	565 x 295 mm
Premikanje naslonjala	do 40°
Najv. teža uporabnika	140 kg XL: 170 kg
Vrsta zaščite pogona	IP X6 ⁴
Vrsta zaščite ročnega upravljalnika	IP X7 ⁵
Vrsta zaščite celotna naprava	IP X6 ⁴
Moč, potrebna za sproženje tipk ročnega upravljalnika	< 5 N
Obratovalna napetost (ECO) ³	14,8 V DC (11,1 V DC)
Nazivni tok	6 A
Trajanje vklopa	10 % / 2 min – 90 % / 18 min

Litij-ionski baterijski akumulator (ECO) ³	14,8 V DC (11,1 V DC) 2200 mAh
Čas polnjenja od prikaza prenizke napetosti	pribl. 1 h
Raven zvočnega hrupa gor/dol	49/47 dB(A)

² Možne tolerance teže + / - 0,05 kg.

³ Dopis "(ECO)" pomeni: podatki v oklepajih veljajo za različico "ECO" dvigala za kopalno kad. Ta različica je prepoznavna po tem, da je ročni upravljalnik označen z oznako "ECO".

⁴ IP X6 = zaščita pred močnim vodnim curkom.

⁵ IP X7 = zaščita pred začasno potopitvijo.

Materiali

Naslonjalo	PPGF ⁶
Enota sedeža/dvižni škarjasti mehanizem	PPGF / PA6 GF ⁶
Prevleke	PU ⁶

⁶ Vsi uporabljeni materiali so odporni proti koroziji in ne vsebujejo lateksa. Uporabljeni materiali izpolnjujejo zahteve uredbe REACH.

Polnilnik

Vhod	100-240 V AC / 50/60 Hz
Izhod	18 V DC / 0,6 A

Okoljski pogoji pri obratovanju

Temperatura okolice	10 do 40 °C
Relativna zračna vlaga	10 % do 100 %
Zračni tlak	795 hPa do 1060 hPa

4 Transport in skladiščenje

Dvigalo za kopalno kad prevažajte v originalni embalaži. Originalno embalažo shranite za poznejšo uporabo.

Po transportu preglejte originalno embalažo. Če originalna embalaža kaže znake poškodb ali če je bila pred uporabo nenamerno odprta ali če je bila med transportom izpostavljena okoljskim pogojem, ki so zunaj spodaj navedenih omejitev: preverite, ali so deli dvigala kopalne kadi poškodovani in ali dvigalo kopalne kadi pravilno deluje.

Okoljski pogoji za transport in skladiščenje:

Temperatura okolice	0 do 40 °C
Relativna zračna vlaga	30 % do 75 %
Zračni tlak	795 hPa do 1060 hPa

5 Začetek uporabe dvigala za kopalno kad

Pred začetkom uporabe preverite, ali so vsi deli popolni in nepoškodovani.

⚠ OPOZORILO Če so vidne poškodbe, dvigala za kopalno kad ne uporabljajte.

5.1 Polnjenje akumulatorske baterije ročnega upravljalnika

⚠ OPOZORILO Ne uporabljajte ročnega upravljalnika, če je poškodovan ali razpokan.

POZOR Akumulatorsko baterijo v ročnem upravljalniku polnite samo s priloženim polnilnikom. Akumulatorsko baterijo polnite le v suhem prostoru (ne v kopalnici). Akumulatorske baterije ne polniti med uporabo dvigala za kopalno kad. V vtičnico na kablju ročnega upravljalnika ne vstavljajte prevodnih predmetov (npr. pletilnih igel).

1. Vtaknite vtič (slika 6,2) polnilnika (slika 6,1) v vtičnico (slika 6,3) na ročnem upravljalniku (slika 6,4).
2. Priključite polnilnik (slika 6,1) na električno omrežje. LED-lučka (slika 6,5) na kratko utripa in nato zasveti rdeče. Ko je akumulatorska baterija polna, LED-lučka ugasne.

Ko je akumulatorska baterija polna:

1. Ločite polnilnik (slika 6,1) od električnega omrežja.
2. Ločite ročni upravljalnik (slika 6,4) od polnilnika.

Akumulatorsko baterijo v ročnem upravljalniku povsem napolnite pred vsako uporabo. Če ročni

upravljalnik ni priključen na polnilnik: polnilnika ne priključiti na električno omrežje.

Dvigalo za kopalno kad upravljajte samo z ročnim upravljalnikom.

Če dvigala za kopalno kad dolgo niste uporabljali, napolnite akumulatorsko baterijo, nato pa dvigalo za kopalno kad enkrat dvignite in spustite brez obremenitve, kolikor je mogoče. Ta postopek ponovite vsake 3 mesece. To ugodno vpliva na zmogljivost akumulatorske baterije in s tem na njeno življenjsko dobo.

5.2 Montaža nog s priseskom

⚠ OPOZORILO Če noge s priseskom niso pravilno pritrjene, lahko dvigalo za kopalno kad zdrsne. Obstaja nevarnost telesne poškodbe. Prepričajte se, da na nogah s priseski ni umazanije in maščobe. Prepričajte se, da noge s priseski niso zvite.

1. Snemite naslonjalo. Pri tem naslonjalo (slika 7,1) z obema rokama primite v bližini zaklepnih kavljev (slika 7,2). Zaklepna kavlja rahlo potisnite in sprostite iz sprejemov (slika 7,3).

⚠ PREVIDNO Nastavek za nogo pogona vsebuje mehanizem za sprostitev zapaha plošče sedeža. Če se zapah plošče sedeža nehote sprost, se dvižni škarjasti mehanizem prosti premika. Pri tem lahko pride do zmečkanja okončin. Ne segati v nastavek za nogo pogona (slika 7,5).

2. Obrnite enoto sedeža (slika 8,3) naokrog.

POZOR Če noge s priseski niso popolnoma prite v navojne tulce in je dvigalo za kopalno kad obremenjeno, se lahko talna plošča poškoduje. Noge s priseski do konca privijte v navojne tulce.

3. Vse štiri noge s priseski (slika 8,1) privijte v navojne tulce (slika 8,2) v talni plošči. Jezički na nogah s priseski morajo kazati navzven (glejte sliko 8).

5.3 Postavitev enote sedeža v kopalni kadi

⚠ OPOZORILO Če noge s priseskom niso pravilno pritrjene, lahko dvigalo za kopalno kad zdrsne. Obstaja nevarnost telesne poškodbe. Prepričajte se, da je dno kopalne kadi gladko, ravno, suho in čisto. Dvigala za kopalno kad ne nameščati v kadi s strukturiranim dnom. Protizdrsne podloge (če obstaja) odstranite.

Dvigalo za kopalno kad nameščajte samo v kadi, ki ustrezajo naslednjim zahtevam:

Sliki 10 in 11	Oznaka	Mera v mm
A	Dolžina kadi spodaj	> 800
B	Širina kadi spodaj (razmik med nogami s priseski)	280-610
C	Širina kadi na višini 80 mm (talna plošča)	> 420
D	Višina kadi (znotraj)	< 455
	Višina kadi (znotraj) pri uporabi višinskih adapterjev (dodatki)	475
E	Širina kadi zgoraj (zunaj)	< 710
F	Širina kadi zgoraj (znotraj)	< 630

Če so pri kopalni kadi montirana oprijemala: uporabite odbijalnike stranskih loput (dodatek; glejte odsek 11.1).

Če je višina kadi (znotraj) več kot 455 mm: uporabite višinski adapter (dodatek; glejte odsek 11.2).

⚠ PREVIDNO Nastavek noge za pogon vsebuje mehanizem za sprostitvev zapaha plošče sedeža. Če se zapah plošče sedeža nehote sprosti, se dvizni škarjasti mehanizem prosti premika. Pri tem lahko pride do zmečkanja okončin. Ne segati v nastavek za nogo pogona (slika 7,5).

1. Enoto sedeža postavite na dno kopalne kadi. Pri tem postavite zadnji nogi s priseski čim bližje poševnini kadi, vendar ne v poševnino (glejte sliko 10).
2. Enoto sedeža rahlo pritisnite ob dno kopalne kadi.
3. Preverite, ali so se noge s priseski pritrdile na dno kopalne kadi. Pri tem rahlo povlecite za enoto sedeža.

5.4 Montaža naslonjala

POZOR Če noga pogona naslonjala med sestavljanjem ni popolnoma vstavljena, se lahko dvigalo za kopalno kad poškoduje. Prepričajte se, da je pogonska noga popolnoma umaknjena: noga pogona (slika 12,2) mora biti vodoravno (glejte sliko 12).

1. Položite naslonjalo (slika 12,1) na enoto sedeža (slika 12,5). Zaklepna kavlja (slika 12,3) morata zagrabit v nastavke (slika 12,4).
2. Rahlo pritisnite na zaklepna kavlja (slika 13,2). Zaklepna kavlja morata slišno zaskočiti.

3. Primate za zgornji konec naslonjala (slika 13,1) in ga potisnite navzgor do končnega položaja.
4. Preverite, ali je naslonjalo pravilno montirano:
 - Ali sta oba zaklepna kavlja zaskočena? (Modri piki na sprednji strani zaklepnih kavljev morata biti vidni.)
 - Ali je noga pogona (slika 5,1) v nastavku za nogo pogona (slika 5,2)?
 - Ali je razdalja med priključkom ročnega upravljalnika in steno vsaj 25 mm?
5. Odprite stranski loputi (slika 12,6).
6. Priključite vtičnico (slika 14,1) na kablju ročnega upravljalnika na vtič (slika 14,2) na pogonu, dokler občutno ne zaskoči.

5.5 Pregled pred uporabo

1. Dvignite sedež s tipko za dviganje (slika 15,3) (glejte odsek 6.2). Pri tem preverite:
 - Ali se sedež neovirano dviga?
 - Ali sta stranski loputi naslonjeni na rob kopalne kadi, ko je sedež dvignjen?
2. Sedež povsem spustite s tipko za spuščanje (slika 15,5) (glejte odsek 6.3). Pri tem preverite:
 - Ali se sedež neovirano spušča?
 - Ali je razdalja med priključkom ročnega upravljalnika in steno vsaj 25 mm?

Ali je dvigalo za kopalno kad nepoškodovano?

Ali je dvigalo za kopalno kad pravilno sestavljeno in varno nameščeno v kopalno kad?

Ko je dvigalo za kopalno kad pravilno nameščeno v kopalno kad, ne spreminjajte več njegovega položaja.

6 Upravljanje dvigala za kopalno kad

6.1 Ročni upravljalnik

Dvigalo za kopalno kad se upravlja izključno z ročnim upravljalnikom (slika 15,4).

Glede na telesno stanje bolnika lahko ročni upravljalnik upravlja bolnik sam ali negovalec.

POZOR Tipke na ročnem upravljalniku pritiskajte le, če je naslonjalo pravilno nameščeno na enoto sedeža.

Če akumulatorska baterija v ročnem upravljalniku ni več dovolj napolnjena, ob pritisku tipke za spuščanje (slika 15,5) zasveti rdeča LED-lučka (slika 15,2). Sedeža ni več mogoče spustiti. Dviganje v položaj za izstop je še vedno mogoče.

Ko sedež dvignete, napolnite akumulatorsko baterijo v ročnem upravljalniku.

6.2 Dviganje sedeža

POZOR Pazite, da sedež ne trči.

1. Pritisnite tipko za dviganje (slika 15,3). Če je bil sedež popolnoma spušččen, se naslonjalo najprej zavrti v pokončni položaj. Nato se sedež dvigne.
2. Če želite sedež zaustaviti v poljubnem položaju: izpustite tipko za dviganje.
3. Če želite sedež dvigniti do položaja za izstop: pridržite tipko za dviganje, dokler se ne doseže položaj za izstop.

6.3 Spuščanje sedeža

POZOR Pazite, da sedež ne trči.

1. Pritisnite tipko za spuščanje (slika 15,5). Sedež se premakne navzdol.
2. Če želite sedež zaustaviti v poljubnem položaju: izpustite tipko za spuščanje.
3. Če želite sedež povsem spustiti: pridržite tipko za spuščanje. Ko je sedež povsem spušččen, se naslonjalo nagne nazaj do največjega naklona 40°.

6.4 Funkcija za IZKLOP V SILI

1. Če se sedež takoj ne zaustavi, ko izpustite tipko za dviganje (slika 15,3) ali spuščanje (slika 15,5):

Pritisnite tipko za IZKLOP V SILI (slika 15,1) ali ločite vtično povezavo (slika 14,1) med ročnim upravljalnikom in pogonom. Premikanje sedeža se takoj zaustavi.

Če tipko za IZKLOP V SILI pritisnete med spuščanjem, bo zaradi varnosti nato tipka za spuščanje pribl. 15 sekund zaklenjena. Sedež je tedaj mogoče le še dvigniti (s tipko za dviganje).

Možne vzroke motenj in ukrepe, kako jih odpraviti, najdete v odseku 9.

7 Kopanje

⚠ OPOZORILO Če se sedež ne more prosto premikati in če se stranski loputi pri vstopanju ne opirata pravilno na rob kadi, obstaja nevarnost zdrsa. Pred kopanjem preverite, ali dvigalo za kopalno kad pravilno deluje. Pred vstopom v kad se prepričajte, da sta stranski loputi pravilno oprti na rob kopalne kadi.

POZOR Kopalne soli ali kopalna olja lahko poslabšajo drsno sposobnost dvižnega škarjastega

mehanizma, če so odmerjeni v preveliki količini. Pri uporabi kopalnih soli ali kopalnih olj upoštevajte proizvajalčeva priporočila za odmerjanje.

POZOR Pogon je zaščiten pred vodnimi curki, ne pa tudi pred potopitvijo. Pogona ne potapljati v vodo.

1. Sedež s tipko za dviganje (slika 15,3) dvignite tako visoko, da bosta stranski loputi (slika 16,1 in 2) ravno sloneli na rob kopalne kadi.
2. Natočite vodo in preverite njeno temperaturo.
3. Sedite na sprednjo stransko loputo (slika 16,1). Hrbet je usmerjen proti nasprotni stranski loputi (slika 16,2).
4. Zdrsnete proti sredini sedežne plošče in se obrnite v pravilen položaj sedenja. Pri tem dvignite eno nogo za drugo preko roba kopalne kadi. Po potrebi uporabite pripomoček za vrtenje ali pripomoček za vrtenje/presedanje (dodatek).
5. Pritisnite tipko za spuščanje (slika 15,5), dokler se ne doseže zeleni položaj (glejte odsek 6.3).
6. Po kopanju: pritisnite tipko za dviganje (slika 15,3), dokler se ne doseže položaj za izstop (stranski loputi ravno nalegata na rob kopalne kadi).
7. Obrnite se v položaj za izstop. Pri tem dvignite eno nogo za drugo preko roba kopalne kadi.
8. Zdrsnete na sprednjo stransko loputo (slika 16,1).

8 Pospravljanje dvigala za kopalno kad

1. Iz kadi izpustite vso vodo.
2. Sedež povsem spustite s tipko "navzdol" (slika 15,5) (glejte odsek 6.3).
3. Odklopite vtičnico (slika 14,1) na kablu ročnega upravljalnika do konca iz vtiča (slika 14,2) na pogonu.
4. Sklopite stranski loputi (slika 12,6).

POZOR Če noga pogona ni popolnoma dvignjena in naslonjalo obrnjeno naprej, se lahko dvigalo za kopalno kad poškoduje. Prepričajte se, da je pogonska noga popolnoma umaknjena: noga pogona (slika 7,4) mora biti vodoravno (glejte sliko 7).

5. Primate za zgornji konec naslonjala in ga obrnite naprej na enoto sedeža.
6. Snemite naslonjalo. Pri tem naslonjalo (slika 7,1) z obema rokama primate v bližini zaklepnih kavljev (slika 7,2). Zaklepna kavlja rahlo potisnite in sprostite iz sprejemov (slika 7,3).

7. Primite za ročaj na sprednjem koncu talne plošče (slika 1,8).

POZOR Nog s priseski ne na silo odlepiti od dna kadi. Lahko se namreč poškodujejo.

8. Jezička zadnjih nog s priseski povlecite navzgor. Nogi s priseski se bosta odlepili od dna kadi.

9. Rahlo dvignite zadnji konec enote sedeža. Sprednji nogi s priseski se bosta samodejno odlepili od dna kadi.

PREVIDNO Nastavek noge za pogon vsebuje mehanizem za sprostitvev zapaha plošče sedeža. Če se zapah plošče sedeža nehote sprosti, se dvizni škarjasti mehanizem prosti premika. Pri tem lahko pride do zmečkanja okončin. Ne segati v nastavek za nogo pogona (slika 7,5).

10. Dvignite enoto sedeža iz kadi in jo varno odložite. Pri tem pazite, da se noge s priseski ne poškodujejo ali deformirajo.

9 Odpravljanje motenj

Če dvigalo za kopalno kad ne deluje pravilno, so v spodnji tabeli navedene informacije o napakah in možnih vzrokih zanje. Če napake ni mogoče odpraviti z navedenimi ukrepi, se obrnite na pooblaščenega specializiranega prodajalca.

Ročnega upravljalnika ne odpirati. Akumulatorske baterije v njem ni mogoče zamenjati. Če odprete ročni upravljalnik, garancija preneha veljati.

Motnja	Možni vzrok	Ukrep
Rdeča LED-lučka (slika 15,2) na ročnem upravljalniku utripa 5 sekund.	Ročni upravljalnik ni pravilno priključen v pogon.	Vtičnico (slika 14,1) do konca potisnite v vtič (slika 14,2).
Rdeča LED-lučka (slika 15,2) na ročnem upravljalniku sveti.	Akumulatorska baterija je prazna.	Napolnite akumulatorsko baterijo (glejte odsek 5.1).
Sedež se premika samo navzgor.	Akumulatorska baterija je prazna.	Napolnite akumulatorsko baterijo (glejte odsek 5.1).

Motnja	Možni vzrok	Ukrep
Sedež se ne premika.	Akumulatorska baterija je prazna.	Napolnite akumulatorsko baterijo (glejte odsek 5.1).
	Motnja v pogonu.	Odnosite pooblaščenemu serviserju na popravilo.
	Kabel ročnega upravljalnika je pokvarjen.	Zamenjajte ročni upravljalnik.
Akumulatorske baterije ni mogoče polniti.	Akumulatorska baterija je pokvarjena.	Odnosite pooblaščenemu serviserju na pregled/zamenjavo.
	Pokvarjen napajalnik.	

10 Vzdrževanje in nega

10.1 Čiščenje enote sedeža in naslonjala

PREVIDNO Na območju dviznega škarjastega mehanizma vam lahko zmečka okončine. Ne segati v dvizni škarjasti mehanizem.

POZOR Če pogon čistite z visokotlačnim čistilnikom, lahko vanj vdre voda. Pogon se lahko poškoduje. Pogona ne čistiti z visokotlačnim čistilnikom.

POZOR Pogon je zaščiten pred vodnimi curki, ne pa tudi pred potopitvijo. Pogona ne potapljati v vodo.

Če je treba dvigalo za kopalno kad čistiti in razkuževati v okolju dolgotrajne oskrbe ali v kliničnem okolju: upoštevajte proizvajalčeve smernice za obdelavo in higieno ter interne postopke ustanove.

Če obstajajo, odpnite prevleke sedeža in naslonjala (dodatek) ter jih operite v pralnem stroju (največ 40 °C). Prevlak ne sušiti v sušilnem stroju.

Po vsakem kopanju splaknite dvigalo za kopalno kad (brez prevlek) s toplo vodo.

Če je dvigalo kopalne kadi zelo umazano, ga očistite z običajnimi čistili (brez topil in s pH-vrednostjo od 5 do 9) in krtačo. Upoštevajte navodila proizvajalca čistilnega sredstva.

Po čiščenju dvigalo kopalne kadi osušite s čisto krpo.

10.2 Čiščenje ročnega upravljalnika in polnilnika

⚠ PREVIDNO Pred čiščenjem polnilnik ločite od električnega omrežja. Polnilnika ne čistite z vodo in ga v vodo potapljati.

⚠ POZOR Če ročni upravljalnik čistite z visokotlačnim čistilnikom, lahko vanj vdre voda. Ročni upravljalnik se lahko poškoduje. Ročnega upravljalnika ne čistite z visokotlačnim čistilnikom.

⚠ POZOR Ročnega upravljalnika ne odpirati.

Polnilnik očistite s suho krpo.

Ročni upravljalnik očistite z vlažno krpo in ga nato posušite.

Če dvigala za kopalno kad dlje časa ne uporabljate: redno polnite akumulatorsko baterijo v ročnem upravljalniku (glejte odsek 5.1).

10.3 Razkuževanje

⚠ OPOZORILO Pred vsako menjavo uporabnika je treba dvigalo za kopalno kad razkužiti. Obstaja nevarnost okužb.

Pri razkuževanju upoštevajte navodila za uporabo in obdelavo, ki jih zagotovi proizvajalec čistil in razkužil.

Vse dele temeljito obrišite ali popršite s sredstvom za razkuževanje površin, ki je na voljo na trgu. Pri razkuževanju površin, ki so pogosto v stiku z rokami in kožo, kot so sedeži in ročajji, bodite še posebej skrbni in pozorni.

Aktualni seznam Inštituta Robert Koch za izbiro razkužila, ki je združljivo z materialom, je na voljo na spletni strani www.rki.de.

Naslednja razkužila so združljiva z materialom:

- razkužilo brez aldehydov na osnovi alkoholov (največ 70 % propilalkohola)

10.4 Vzdrževanje in pregled

⚠ PREVIDNO Vzdrževanje in pregledi se ne smejo izvajati med uporabo.

Pred vsako uporabo opravite vizualni pregled glede zunanjih poškodb.

Če pride do okvare ali so vidni znaki obrabe, se takoj obrnite na pooblaščen servisno delavnico.

Vsaj vsakih 24 mesecev opravite vizualni in funkcionalni pregled v pooblaščen servisni delavnici. S tem se ohranja funkcionalna varnost dvigala za kopalno kad.

Preden napravo ponovno uporabi katera koli oseba, jo vizualno in funkcionalno preverite v

pooblaščen servisni delavnici. Če so vidni znaki poslabšanja materiala, dvigala kopalne kadi ne smete več uporabljati.

Vsa potrebna popravila opravite v pooblaščen servisni delavnici.

11 Montaža dodatkov

11.1 Montaža odbijalnika stranske lopute

⚠ OPOZORILO Če so pri kadi montirana oprijemala, se stranski loputi ne moreta pravilno nasloniti na rob kadi. Obstaja nevarnost zdrsa. Poleg tega lahko oprijemala poškodujejo stranski loputi. Vsa oprijemala zavarujte z odbijalniki stranskih loput.

1. Odbijalnike stranskih loput (slika 17,1) obesite prek oprijemal (slika 17,2).
2. Dvignite stransko loputo (slika 17,3).
3. Dvignite sedež s tipko za dviganje (slika 15,3). Pri tem preverite, ali se stranska loputa varno pomakne preko oprijemala.

11.2 Montaža višinskih adapterjev

⚠ OPOZORILO Če niso nameščeni vsi višinski adapterji in je dvigalo za kopalno kad obremenjeno, se lahko talna plošča zlomi. Obstaja nevarnost zdrsa. Vedno montirajte vseh 6 višinskih adapterjev.

⚠ POZOR Če višinski adapterji niso popolnoma priviti v navojne tulce in je dvigalo za kopalno kad obremenjeno, se lahko talna plošča poškoduje. Višinske adapterje privijte do konca v navojne tulce. Noge s priseski privijte do konca v višinske adapterje.

1. Snemite naslonjalo in obrnite enoto sedeža (glejte odsek 5.2).
2. Vseh šest višinskih adapterjev (slika 18,1) privijte v navojne tulce v talni plošči.
3. Šest nog s priseski (slika 18,2) nato privijte v višinski adapter.
4. Dvignite sedež s tipko za dviganje (slika 15,3). Pri tem preverite, ali je dvigalo za kopalno kad mogoče dvigniti toliko, da sta stranski loputi pravilno oprti na rob kopalne kadi.

12 Garancija

Garancije se nanašajo na vse napake izdelka, ki jih je mogoče dokazano pripisati napakam materiala ali proizvodnim napakam. Garancijski rok je 24 mesecev od prejema obvestila o pripravljenosti za odpremo, najkasneje pa po dobavi. Poškodbe zaradi obrabe, namernega, malomarnega ali nepravilnega delovanja ali uporabe so izključene iz garancijskih obveznosti. Enako velja, če se uporabljajo neprimerni izdelki za nego, mazalna olja oz. masti.

13 Jamstvo

Podjetje DIETZ GmbH je odgovorno le, če se izdelki uporabljajo pod določenimi pogoji in za določene namene. Priporočamo, da z izdelki ravnate pravilno in jih negujete v skladu z navodili. Podjetje DIETZ GmbH ne odgovarja za škodo, ki jo povzročijo sestavni ali nadomestni deli, ki jih podjetje DIETZ GmbH ni odobrilo. Popravila lahko izvajajo le pooblaščen specializirani prodajalci ali proizvajalec sam.



Skupina izdelkov: Dvigalo za kopalno kad
Izdelek: KANJO

Navodila za uporabo različica 6.1 SL
Stanje 2024-12 (NHA)

DIETZ GmbH

Reutäckerstraße 12
76307 Karlsbad
Nemčija

Tel.: +49 7248.9186-0

Faks: +49 7248.9186-86

info@dietz-group.de

www.dietz-group.de

Tiskarske napake, zmote in spremembe cev ali izdelkov so pridržani.

© DIETZ GmbH, Karlsbad

Ponatis, tudi delni, je dovoljen samo s pisnim dovoljenjem podjetja DIETZ GmbH, Karlsbad.