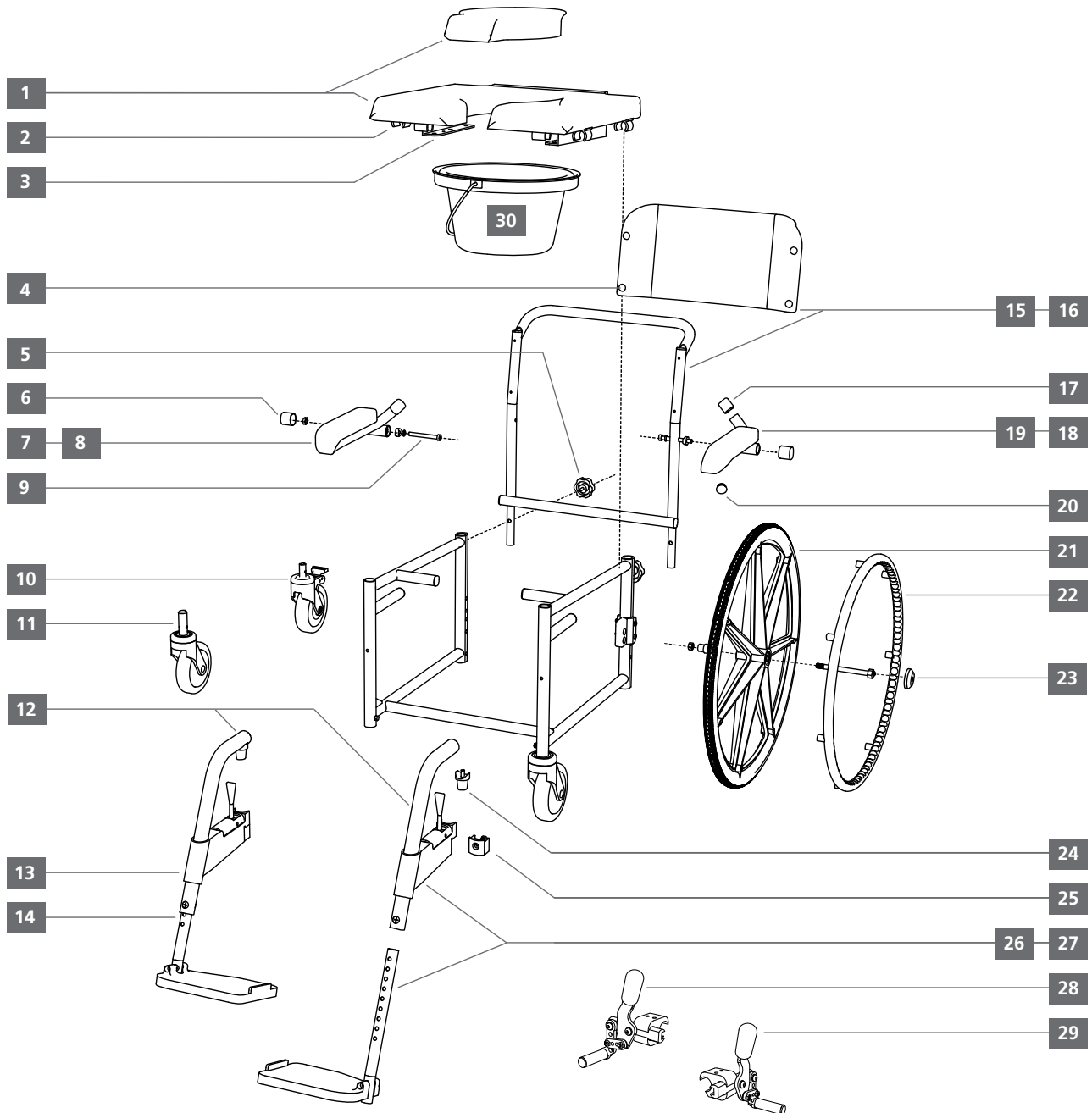


Levina 320-2 / Levina 400-2

Duschoilettenrollstuhl



Produktbezeichnung	Produktname	REF (Artikelnummer)	Hilfsmittelnummer	Version
Duschoilettenrollstuhl	Levina 320-2	140021	18.46.01.2018	V5.1
	Levina 400-2	140022	18.46.01.0022	11/2024



Ersatzteilliste

Objekt	Anzahl/ Produkt	Levina 320-2	Levina 400-2	REF	Beschreibung	Liefermenge
01	1	■	■	600998	Sitz inkl. Abdeckung & Halterung	Stk.
02	6	■	■	601010	Halteclip für Sitz inkl. 2 Schrauben	Stk.
03	1	■	■	490001	Eimerhalterung Plastik	Paar
04	4	■	■	490003	Abdeckkappe für Verschraubung Rückenpolster	Stk.
05	2	■	■	601009	Feststellschraube für Rückenteil	Stk.

Levina 320-2 / Levina 400-2

Duschoilettenrollstuhl



Produktbezeichnung	Produktname	REF (Artikelnummer)	Hilfsmittelnummer	Version
Duschoilettenrollstuhl	Levina 320-2	140021	18.46.01.2018	V5.1
	Levina 400-2	140022	18.46.01.0022	11/2024

Ersatzteilliste

Objekt	Anzahl/ Produkt	Levina 320-2	Levina 400-2	REF	Beschreibung	Liefermenge
06	2	■	■	490013	Abdeckkappe für Verschraubung der Armlehne	Stk.
07	1	■	■	490015	Armlehne rechts, mit Polster	Stk.
08	1	■	■	601001	Armlehnenpolster rechts	Stk.
09	2	■	■	490024	Verschraubung komplett für Armlehne	Set.
10	2	■		600996	Rad 5" mit Feststeller, inkl. Radgabel & Schraube	Stk.
11	2	■	■	600997	Rad 5" ohne Feststeller, inkl. Radgabel	Stk.
12	2	■	■	490018	Beinstützenoberteil links/rechts	Stk.
13	1	■	■	490017	Beinstütze rechts	Stk.
14	1	■	■	490020	Beinstützenunterteil rechts	Stk.
15	1	■	■	601003	Rückenpolster	Stk.
16	1	■	■	490023	Rückenteil mit Polster, ohne Armlehnen	Stk.
17	2	■	■	490025	Endrohrkappe für Armlehne, aussen	Stk.
18	1	■	■	490014	Armlehne links, mit Polster	Stk.
19	1	■	■	601000	Armlehnenpolster links	Stk.
20	2	■	■	490026	Endrohrstopfen für Armlehne, vorne	Stk.
21	2		■	600995	Rad 24" PU bereift, inkl. Achse + Abdeckkappe < SN 68901324	Stk.
	2		■	600994	Rad 24" PU bereift, inkl. Achse + Abdeckkappe ≥ SN 68901324	Stk.
22	2		■	490004	Greifreifen	Stk.
23	2		■	601015	Achse komplett für Rad 24"	Stk.
24	2	■	■	490022	Einrastzapfen Beinstütze inkl. Befestigungsmaterial	Set
25	2	■	■	490021	Aufnahmeklotz Beinstütze inkl. Befestigungsmaterial	Set
26	1	■	■	490019	Beinstützenunterteil links	Stk.
27	1	■	■	490016	Beinstütze links	Stk.
28	1	■	■	601014	Feststellbremse, rechts für Rad 24"	Stk.
29	1	■	■	601013	Feststellbremse, links für Rad 24"	Stk.
30	1	■	■	500854	Eimer mit Deckel und Henkel, grau	Stk.
o. Abb.	1	■	■	490027	Wadenband, schwarz	Stk.
o. Abb.	1	■	■	601008	Endrohrkappe für Armlehne, hinten	Stk.