

Levina 320-2

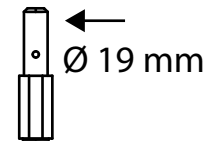
Höhenadapter Set / Height adapter set

Artikel Set/ article set: 601019

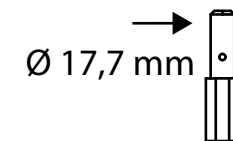
2 x Höhenadapter vorne / height adapter front \varnothing 19 mm

2 x Höhenadapter hinten / height adapter rear \varnothing 17,7 mm

4 x Schrauben / screws M6



Höhenadaper vorne
Height adapter front



Höhenadaper hinten
Height adapter rear

DE

Werkzeuge:

Maulschlüssel 10 mm, Innensechskantschlüssel 5 mm

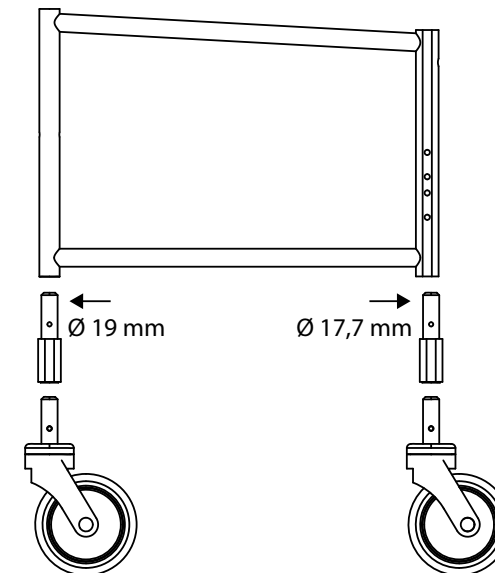
- 1) Lösen Sie die Lenkrollen vom Rahmen.
- 2) Setzen Sie die vorderen (\varnothing 19 mm) und hinteren (\varnothing 17,7 mm) Höhenadapter zwischen Rad und Rahmen ein.
- 3) Verschrauben Sie die Höhenadapter mit dem Rad und dem Rahmen.

EN

Tools:

Open-end spanner 10 mm, Allen key 5 mm

- 1) Loose all four swivel wheels from the frame.
- 2) Insert the front (\varnothing 19 mm) and rear (\varnothing 17,7 mm) height adapters between swivel wheel and the frame.
- 3) Screw the height adapter to the wheel and the frame.



Levina 400-2

Höhenadapter Set / Height adapter set

Artikel Set/ article set: 601019

2 x Höhenadapter vorne / height adapter front \varnothing 19 mm

2 x Schrauben / screws M6

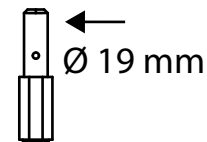
DE

Werkzeuge:

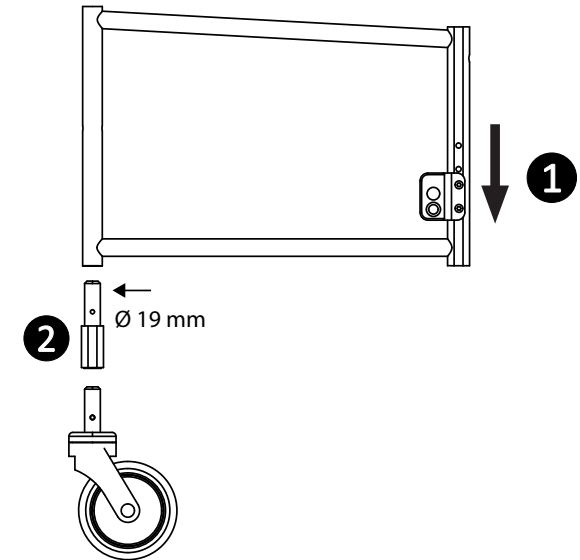
Kreuzschlitzschraubendreher ph1, Maulschlüssel 17 mm (2 Stk.) und 10 mm, Innensechskantschlüssel 5 mm

- 1) Versetzen Sie die Hinterradadapterplatten in die unteren zwei Bohr-
löcher am Rahmen. Verwenden Sie das unterste Loch der Hinter-
radadapterplatte für die Montage der Antriebsräder.
- 2) Lösen Sie die vorderen Lenkrollen und setzen die 2 vorderen Hö-
henadapter ein. (\varnothing 19 mm)

Die Feststellbremsen müssen nach dem Einsatz der Höhenadapter neu justiert werden. Der Abstand zwischen Bremsbolzen und Reifen-
decke muss bei max. geöffnetem Bremsmechanismus an der engs-
ten Stelle 50 mm betragen (siehe Levina Bedienungsanleitung).



Höhenadaper vorne
Height adapter front



EN

Tools:

Phillips screwdriver ph1, open-end spanner 17 mm (2 pc.) and 10 mm, Allen key 5 mm

- 1) Loosen the rear wheel adapter plates and position them in the
lower two frame holes. Use the lowest hole of the rear wheel
adapter plate for mounting the drive wheels.
- 2) Now mount the two front height adapters (\varnothing 19 mm) between
the frame and the swivel wheel and screw them onto the frame

The parking brakes will need to be readjusted after installing the
height adapters. The distance between the brake pin and tyre casing
must be 50 mm at the narrowest point when the brake is fully open
(see Levina user manual).