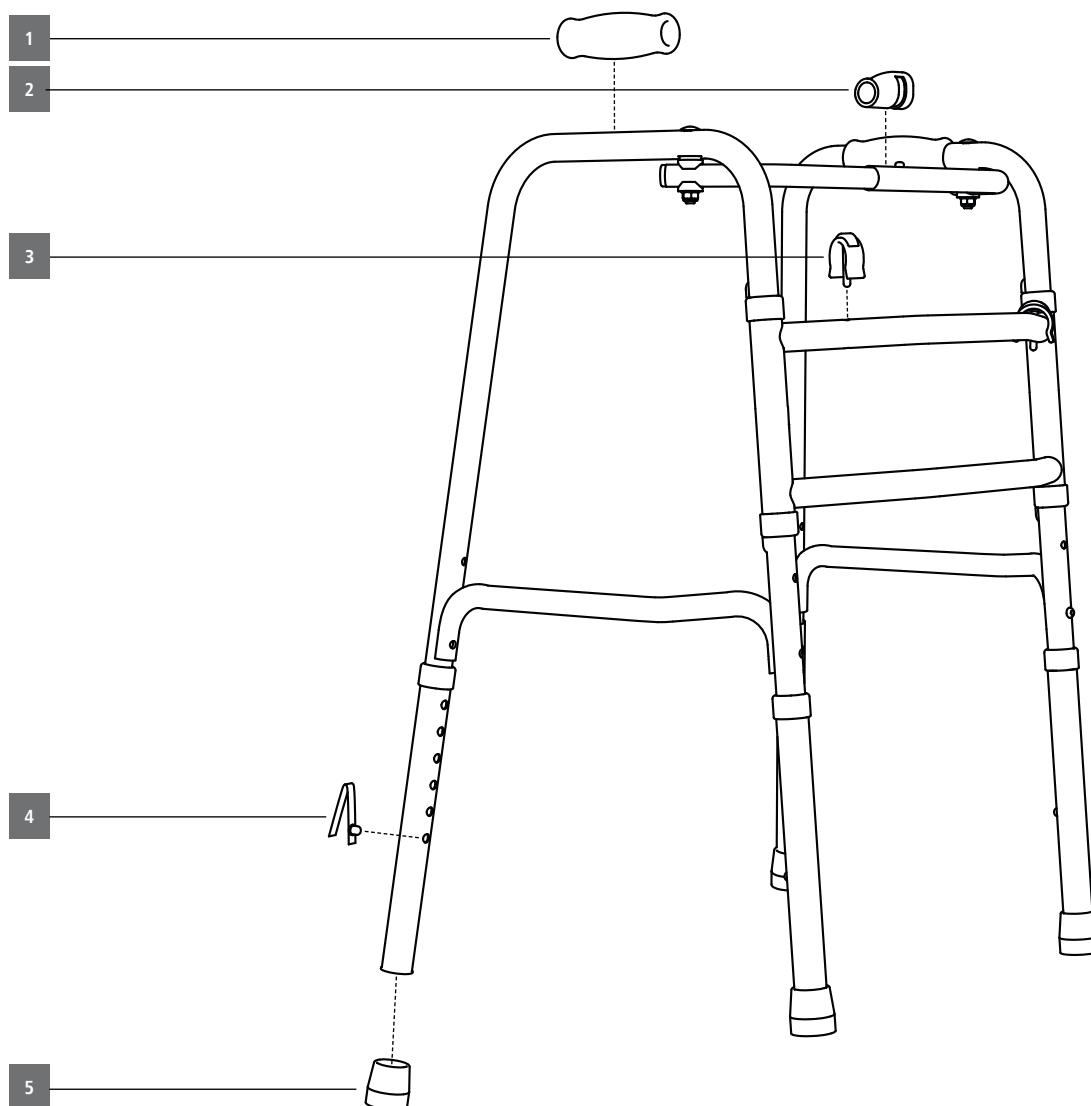


TOMTAR G-2E starr / reziprok**TOMTAR®**

Gehgestell 2-in-1

Produktname	Art.-Nr.	Hilfsmittelnummer	Stand
TOMTAR G-2E starr	200315	10.46.01.0030	V 1.0.1 2022-07



Objekt	Anzahl/ Produkt	Art.-Nr.	Beschreibung	Liefermenge
1	2	200320	Handgriff, schwarz	Paar
2	1	200316	Kunststoff-Element, Faltmechanismus	Stk.
3	4	200317	Clips, Einstellung starr/reziprok, Set (2 Stück)	Set
4	4	200318	Federstift, Höheneinstellung Teleskopbeine Set (4 Stück)	Set
5	4	200319	Gummistopper, schwarz, Set (4 Stück), Durchmesser außen 39mm, innen 19mm	Set