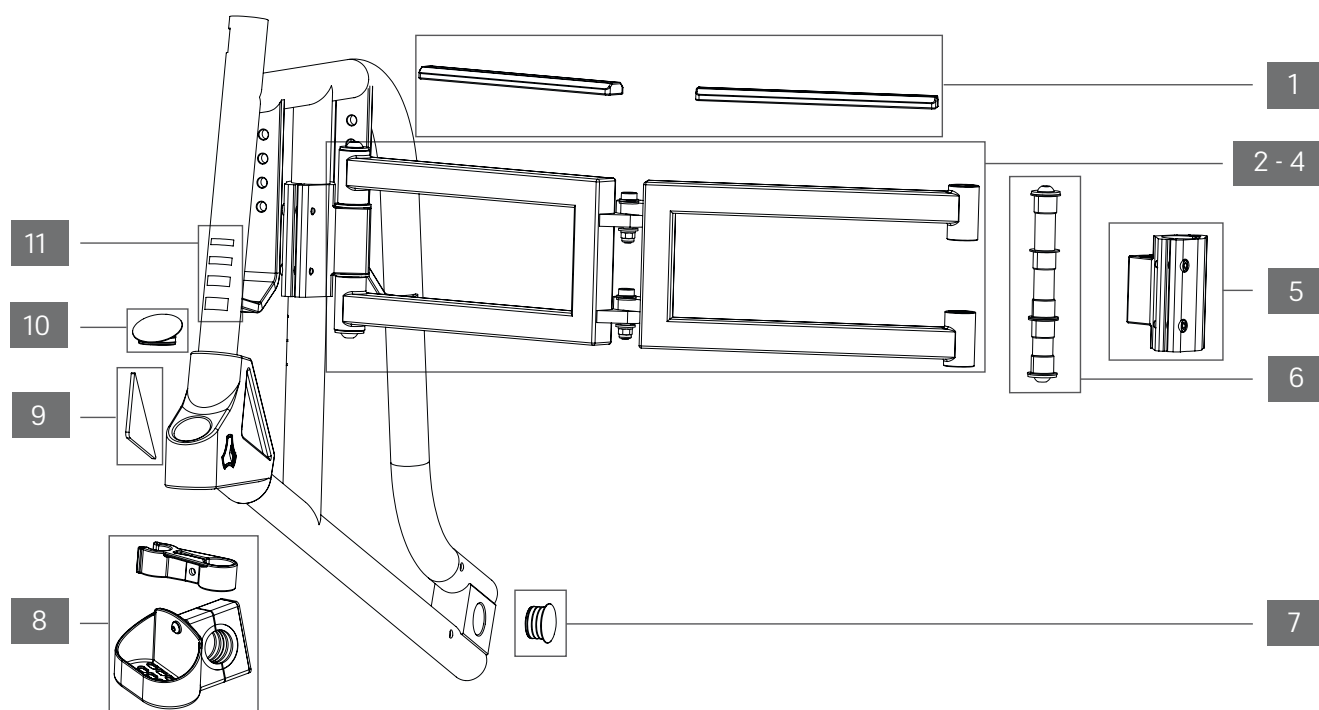


tauron|rf[®]
XXL-Rollator

tauron|rfa[®]
XXL-Arthritisrollator

DIETZ GROUP

Baugruppe	Produktname	Art.-Nr.	Stand
Rahmen/Kreuzstrebe	tauron rf tauron rfa	730000 730001	V 1.1 // 2025-05



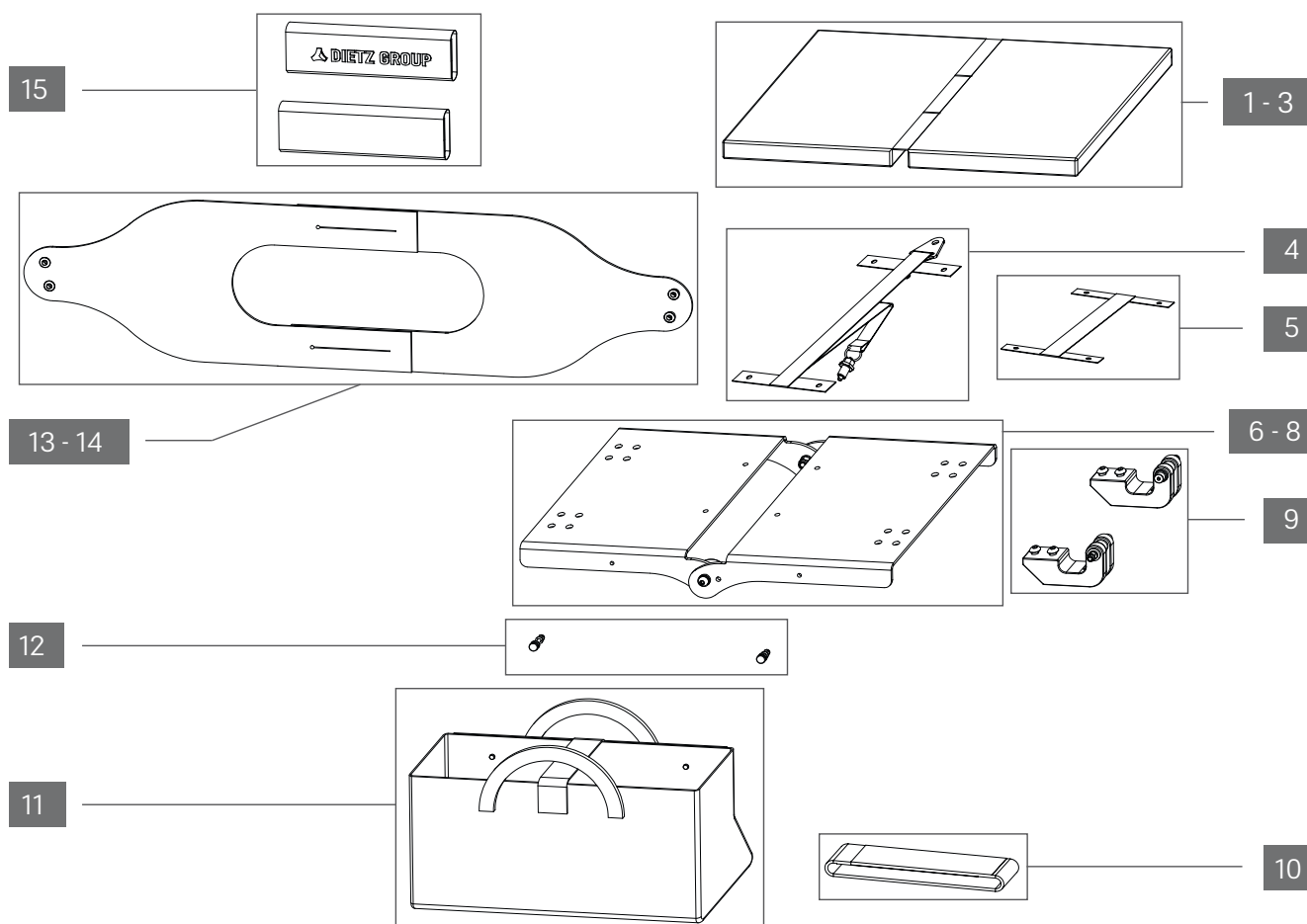
Objekt	tauron rf	tauron rfa	Art.-Nr.	Beschreibung	Liefermenge
1	■	■	730022	Distanzgummi für Kreuzstrebe / Sitzfläche, 2 Stk.	Stk.
2	■	■	730023	Kreuzstrebe für SB 580 mm	Stk.
3	■	■	730024	Kreuzstrebe für SB 630 mm	Stk.
4	■	■	730025	Kreuzstrebe für SB 680 mm	Stk.
5	■	■	730026	Klemmschelle, links / rechts, komplett	Paar
6	■	■	730027	Welle für Kreuzstrebe, links / rechts, komplett	Paar
7	■	■	730029	Abdeckkappe Radaufnahme, hinten	Stk.
8	■	■	730074	Stockhalter, Ober- und Unterteil	Stk.
9	■	■	730030	Reflektordreieck, seitlich	Stk.
10	■	■	730031	Abdeckkappe Radaufnahme, vorn	Stk.
11	■	■	730032	Reflektoraufkleber, vorn / hinten, komplett	Stk.

tauron|rf[®]
XXL-Rollator

tauron|rfa[®]
XXL-Arthritisrollator

DIETZ GROUP

Baugruppe	Produktname	Art.-Nr.	Stand
Sitz/Rückenbügel	tauron rf tauron rfa	730000 730001	V 1.1 // 2025-05



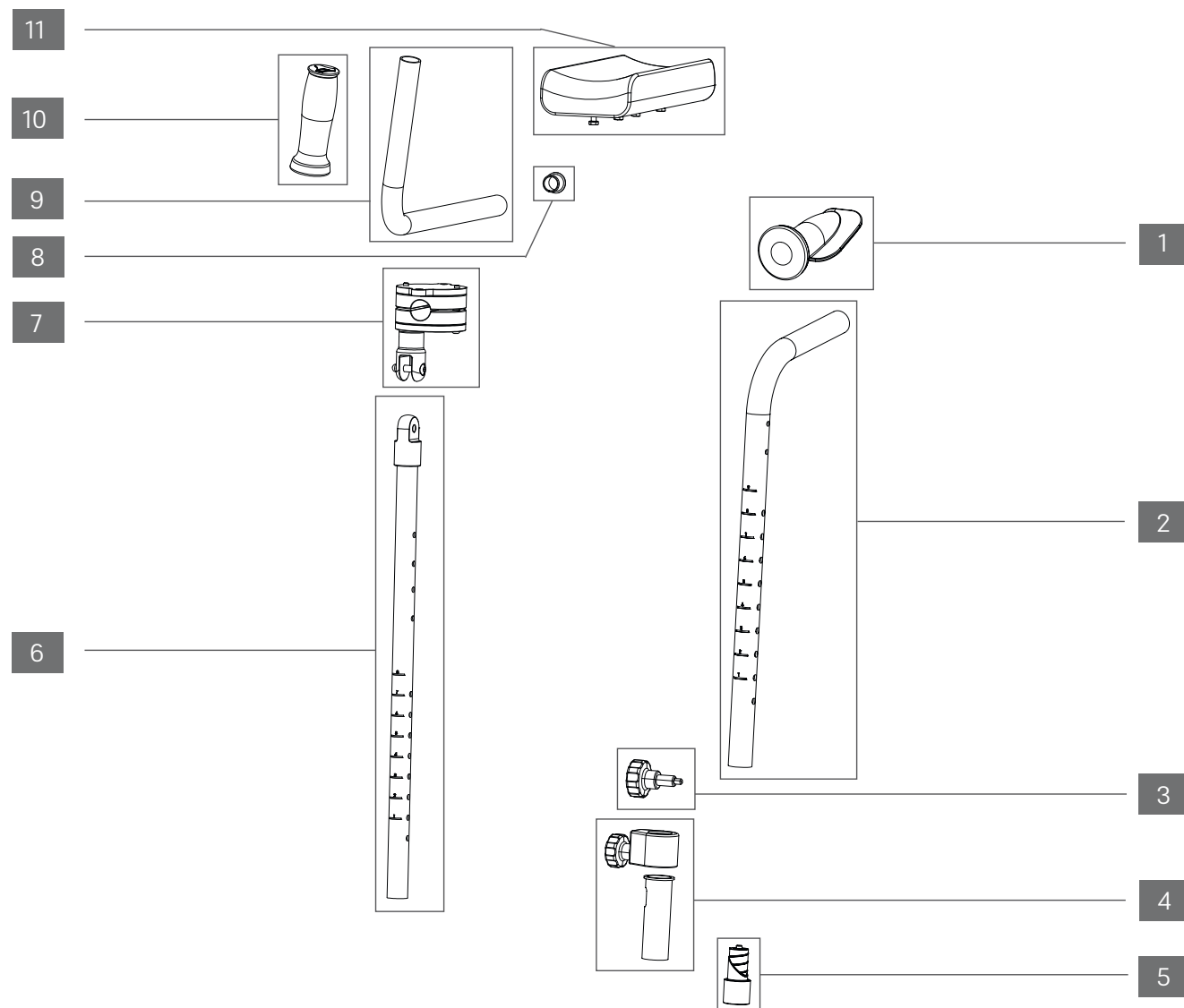
Objekt	tauron rf	tauron rfa	Art.-Nr.	Beschreibung	Liefermenge
1	■	■	730033	Sitzkissen für SB 580 mm	Stk.
2	■	■	730034	Sitzkissen für SB 630 mm	Stk.
3	■	■	730035	Sitzkissen für SB 680 mm	Stk.
4	■	■	730036	Falt- und Entriegelungsband inkl. Teilfallsicherungsstift (nur für Teilfaltoption)	Stk.
5	■	■	730037	Faltband	Stk.
6	■	■	730038	Sitzfläche für SB 580 mm	Stk.
7	■	■	730039	Sitzfläche für SB 630 mm	Stk.
8	■	■	730040	Sitzfläche für SB 680 mm	Stk.
9	■	■	730041	Scharnier / Sitzflächenaufnahme inkl. Schrauben	Stk.
10	■	■	730042	Transportsicherungsband	Stk.
11	■	■	730043	Rollatortasche inkl. Magnete	Stk.
12	■	■	730044	Taschenaufhängung, magnetisch	Stk.
13	■		730045	Rückengurt tauron rf	Stk.
14		■	730046	Rückengurt tauron rfa inkl. Schrauben	Stk.
15	■	■	730047	Klettverschlussabdeckung Rückengurt, 2 Stk.	Paar

tauron|rf[®]
XXL-Rollator

tauron|rfa[®]
XXL-Arthritisrollator

DIETZ GROUP

Baugruppe	Produktname	Art.-Nr.	Stand
Schiebegriff/ Armauflagen	tauron rf tauron rfa	730000 730001	V 1.1 // 2025-05



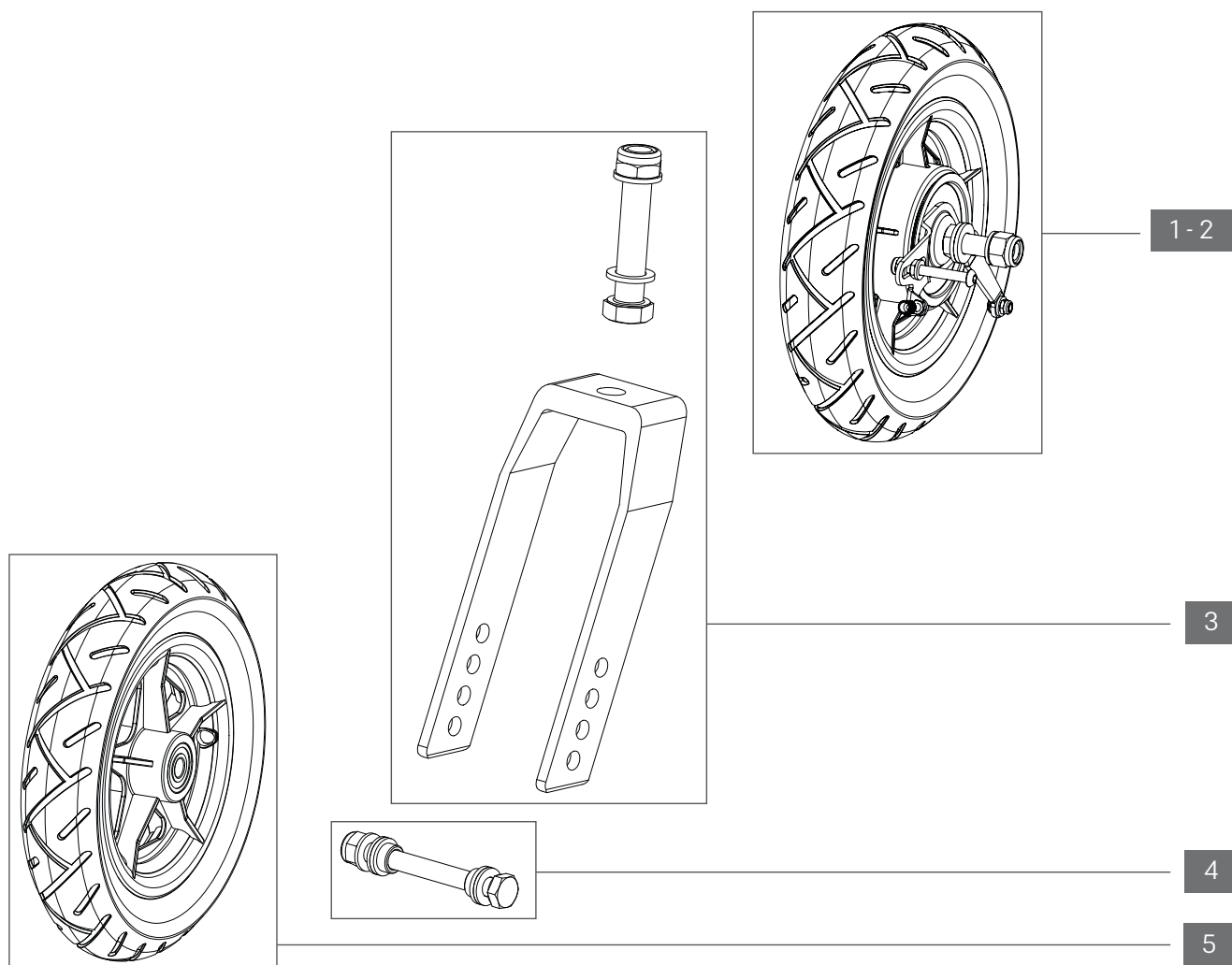
Objekt	tauron rf	tauron rfa	Art.-Nr.	Beschreibung	Liefermenge
1	■		730048	Handgriff, ergonomisch, links / rechts	Paar
2	■		730050	Schiebegriff	Stk.
3	■	■	730076	Sterngriff	Stk.
4	■	■	730051	Schiebegriff-/Unterarmstützenaufnahme inkl. Sterngriff	Stk.
5	■	■	730052	Stop- und Führungshülse für Schiebegriff / Unterarmstütze	Stk.
6		■	730053	Unterarmstütze	Stk.
7		■	730054	Griffrohr- und Polsteraufnahme, tiefenverstellbar und horizontal schwenkbar	Stk.
8		■	730055	Stopfen Griffrohr	Stk.
9		■	730056	Griffrohr	Stk.
10		■	730057	Handgriff	Stk.
11		■	730058	Polster Unterarmauflage inkl. Schrauben	Stk.

tauron|rf[®]
XXL-Rollator

tauron|rfa[®]
XXL-Arthritisrollator

DIETZ GROUP

Baugruppe	Produktname	Art.-Nr.	Stand
Räder/Bereifung	tauron rf tauron rfa	730000 730001	V 1.1 // 2025-05



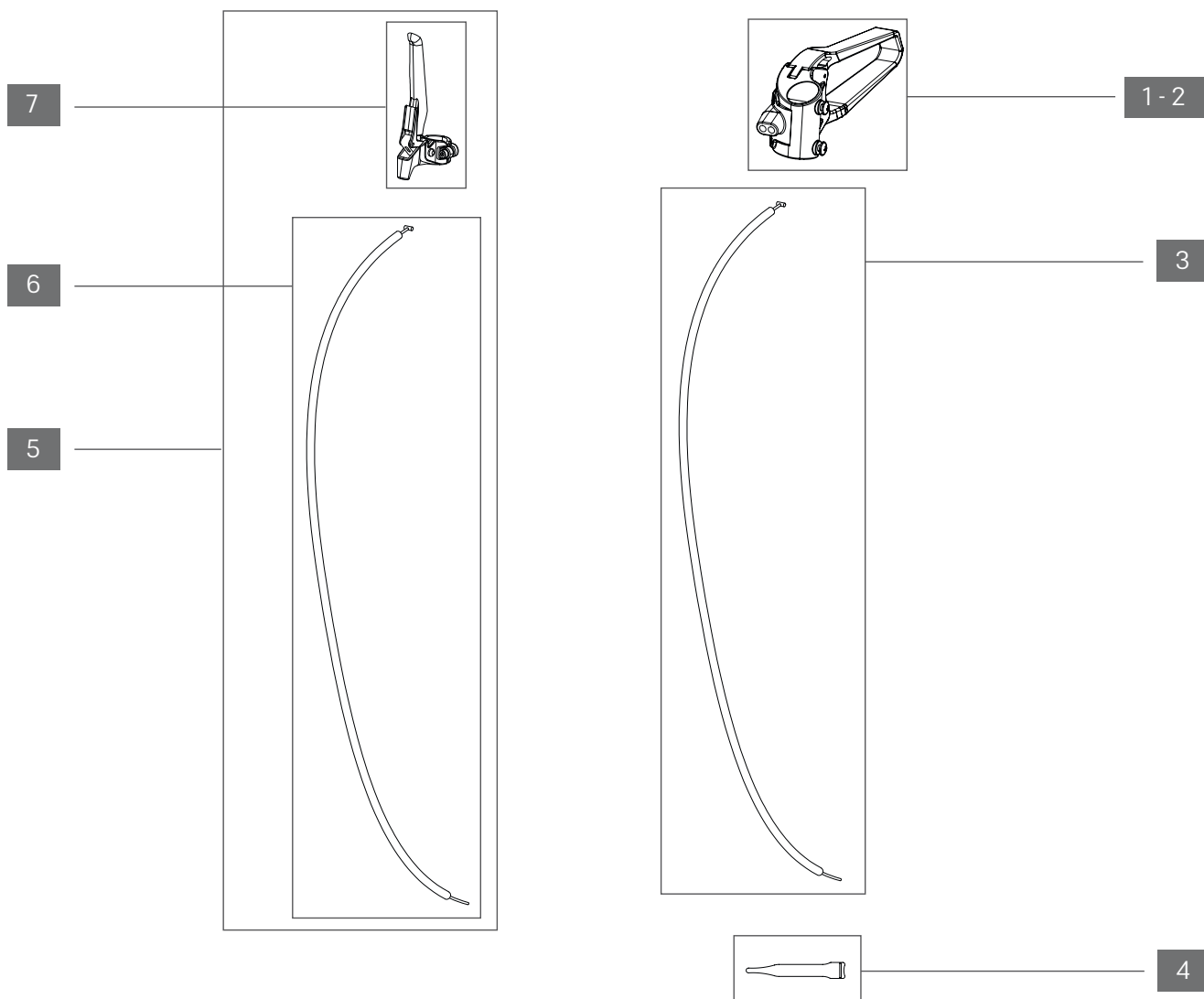
Objekt	tauron rf	tauron rfa	Art.-Nr.	Beschreibung	Liefermenge
1	■	■	730059	Rad hinten, 10", PU, schwarz, links, inkl. Trommelbremse	Stk.
2	■	■	730060	Rad hinten, 10", PU, schwarz, rechts, inkl. Trommelbremse	Stk.
3	■	■	730061	Radgabel inkl. Aufnahmeschraube, Rad vorn	Stk.
4	■	■	730062	Radachse, Rad vorn	Stk.
5	■	■	730063	Rad vorn, 10", PU, schwarz	Stk.

tauron|rf[®]
XXL-Rollator

tauron|rfa[®]
XXL-Arthritisrollator

DIETZ GROUP

Baugruppe	Produktname	Art.-Nr.	Stand
Bremse	tauron rf tauron rfa	730000 730001	V 1.1 // 2025-05



Objekt	tauron rf	tauron rfa	Art.-Nr.	Beschreibung	Liefermenge
1	■		730064	Bremshebel, links, ohne Bremszug	Stk.
2	■		730065	Bremshebel, rechts, ohne Bremszug	Stk.
3	■		730066	Bremszug, kurz, für Standard- und Einhandbremse	Stk.
4	■	■	730075	Bowdenzugführungsband	Stk.
5		■	730068	Einhandbremse, links / rechts, Umrüstsatz, inkl. Bremsgriff und Bremszug, lang	Stk.
6		■	730069	Bremszug, lang	Stk.
7		■	730070	Bremshebel, ohne Bremszug, links / rechts	Paar