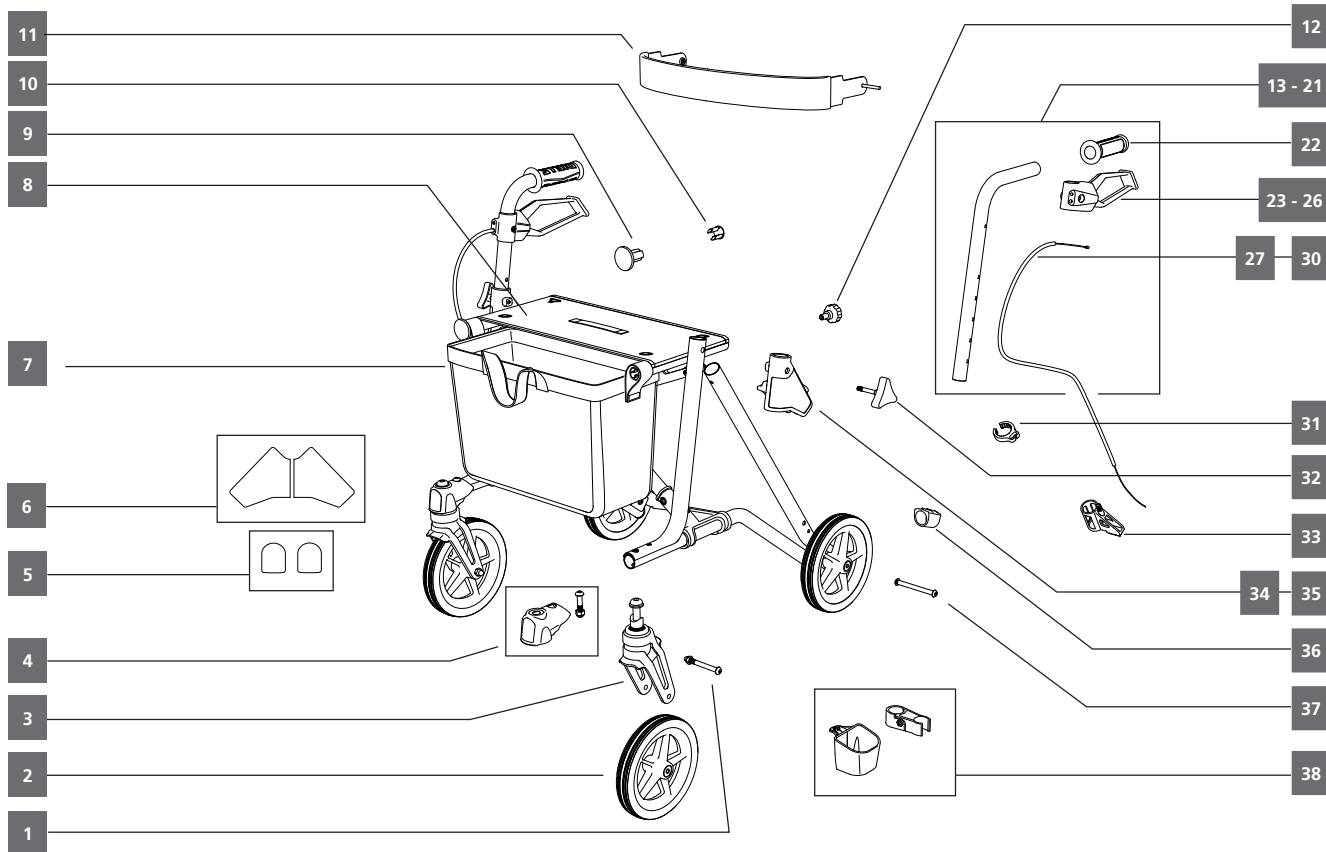


TAİMA **M** **GT**

TAİMA **S** **GT** TAİMA **M** **ECO**

**DIETZ GROUP**

Produktbezeichnung	Produktname	Artikelnummer	Stand
Leichtgewicht - Rollator	TAİMA M-GT / S-GT / M-ECO	200160 / 200153 / 200061	V1.5 12/2025



Seite 1	200160	200153	200061			
Objekt	Art. Nr.	M-GT	S-GT	M-ECO	Beschreibung	Liefermenge
1	500218	•	•	•	Achse Schwenkrad mit Stop-Mutter	Set
2	290125	•	•		Rad, vorne/hinten, 8", EVA, Bereif. schwarz, 5 Speichen	Stk.
	500516			•	Rad, vorne/hinten, 8", PU, Bereifung dunkelgrau, 8 Speichen	Stk.
3	290089	•	•	•	Radgabel komplett	Set
4	290090	•	•	•	Abdeckkappe Radaufhängung, links / rechts, inkl. Reflektor, Schraube, Mutter	Set
5	290099	•	•		Reflektoren, Abdeckkappe Radaufhängung, 2 Stk.	Set
6	290097	•	•		Reflektoren Verbindung Seitenrahmen	Paar
7	290010	•		•	Netztasche, Standard, M	Stk.
	290131		•		Netztasche, Standard, S	Stk.
o. Abb.	290291	•		•	Rollatortasche M, Nylon, schwarz, mit Reißverschluss	Stk.
o. Abb.	290292		•		Rollatortasche S, Nylon, schwarz, mit Reißverschluss	Stk.
8	290020	•		•	Sitzbespannung, schwarz, inkl. Schienen	Set
	290265	•		•	Sitzbespannung, schwarz, ab Q3 2024	Set
	290043		•		Sitzbespannung, schwarz, inkl. Schienen	Set
	290266		•		Sitzbespannung, schwarz, ab SN 373W031744	Set
9	290021	•	•	•	Abdeckkappe, Sitzrohr vorne, 2 Stk.	Set
	290267	•	•	•	Abdeckkappe, Sitzrohr vorne, 2 Stk. ab Q2 2024	Set
10	290022	•	•	•	Abdeckkappe, Sitzrohr hinten, 2 Stk.	Set
	290268	•	•	•	Abdeckkappe, Sitzrohr hinten, inkl. Schrauben, 2 Stk. ab Q2 2024	Set
11	290118	•	•	•	Rückengurt, Standard, inkl. Befestigungsmaterial	Set

TAiMA **M** **GT**TAiMA **S** **GT**TAiMA **M** **ECO** **DIETZ GROUP**

Produktbezeichnung	Produktname	Artikelnummer	Stand
Leichtgewicht - Rollator	TAiMA M-GT / S-GT / M-ECO	200160 / 200153 / 200061	V1.5 12/2025

Seite 2	200160	200153	200061			
Objekt	Art. Nr.	M-GT	S-GT	M-ECO	Beschreibung	Liefermenge
o. Abb.	290126	•	•	•	Rückengurt, Komfort, inkl. Befestigungsmaterial	Set
12	290024	•	•	•	Entriegelungsknopf inkl. Mutter	Set
13	290071	•		•	Schiebegriff links, inkl. Handgriff, Bremshebel, Bremszug	Set
14	290273	•			Schiebegriff links, inkl. Handgriff, Bremshebel, Bremszug, ab SN 372W004921	Set
	290273			•	Schiebegriff links, inkl. Handgriff, Bremshebel, Bremszug, ab SN 386W002461	Set
15	290041		•		Schiebegriff links, inkl. Handgriff, Bremshebel, Bremszug	Set
16	290271		•		Schiebegriff links, inkl. Handgriff, Bremshebel, Bremszug, ab SN 373W000591	Set
17	290072	•		•	Schiebegriff rechts, inkl. Handgriff, Bremshebel, Bremszug	Set
18	290274	•			Schiebegriff rechts, inkl. Handgriff, Bremshebel, Bremszug, ab SN 372W004921	Set
	290274			•	Schiebegriff rechts, inkl. Handgriff, Bremshebel, Bremszug, ab SN 386W002461	Set
19	290070		•		Schiebegriff rechts, inkl. Handgriff, Bremshebel, Bremszug	Set
20	290272		•		Schiebegriff rechts, inkl. Handgriff, Bremshebel, Bremszug, ab SN 373W000591	Set
21	290275	•		•	Schiebegriffe verlängert (99 - 114 cm), inkl. Handgriffe, Bremshebel, Bremszüge	Paar
22	290016	•	•	•	Handgriff, links / rechts	Stk.
23	290017	•	•	•	Bremshebel Set links, ohne Bremszug	Set
24	290269	•			Bremshebel Set links, ohne Bremszug, ab SN 372W004921	Set
	290269		•		Bremshebel Set links, ohne Bremszug, ab SN 373W000591	Set
	290269			•	Bremshebel Set links, ohne Bremszug, ab SN 386W002461	Set
25	290014	•	•	•	Bremshebel Set rechts, ohne Bremszug	Set
26	290270	•			Bremshebel Set rechts, ohne Bremszug, ab SN 372W004921	Set
	290270		•		Bremshebel Set rechts, ohne Bremszug, ab SN 373W000591	Set
	290270			•	Bremshebel Set rechts, ohne Bremszug, ab SN 386W002461	Set
27	290015	•	•	•	Bremszug-Set, 2 Stk.	Set
28	290129	•			Bremszug-Set, 2 Stk., ab SN 372W004921	Set
	290129		•		Bremszug-Set, 2 Stk., ab SN 373W000591	Set
	290129			•	Bremszug-Set, 2 Stk., ab SN 386W002461	Set
	290136	•		•	Bremszug-Set für verlängerte Schiebegriffe, 2 Stk., für Modelle ab Q2 / 2020	Set
29	290028	•	•	•	Einhandbremse links / rechts, Umrüstsatz (Bremszug)	Set
30	290130	•	•	•	Einhandbremse links / rechts, Umrüstsatz (2 Bremszüge), für Modelle ab Q2 / 2020	Set
31	290032	•	•	•	Halteclip Bremszugführung, Kunststoff	Stk.
32	290019	•	•	•	Feststellschraube Schiebegriff, 2 Stk.	Set
33	290037	•	•	•	Bremsklotz Set inkl. Bolzen, Schrauben, Feder und Stellschraube	Set
34	290095	•	•	•	Verbindung Seitenrahmen oben, links, inkl. Reflektor, Schraube, Mutter	Set
35	290096	•	•	•	Verbindung Seitenrahmen oben, rechts, inkl. Reflektor, Schraube, Mutter	Set
36	290042	•	•	•	Auftrittskappe, 2 Stk.	Set
37	290025	•	•	•	Achse Hinterrad, inkl. Mutter	Set
38	290094	•	•	•	Stockhalter, Set aus Ober- & Unterteil	Set
o. Abb.	290124	•	•	•	Verbindungselement Kreuzstrebe, inkl. Nieten	Set
o. Abb.	601227	•	•	•	Regenschirm, Rollatoren, rot, mit Halterung	Set
o. Abb.	601228	•	•	•	Regenschirm, Rollatoren, macchiato, mit Halterung	Set
o. Abb.	297001	•	•	•	Abdeckhaube Rollatoren, grau, mit Bleiband unten	Stk.
o. Abb.	280009	•	•	•	Tablett, Acryl, transparent	Stk.