

TOMTAR®

TOMTAR MR-S / MR-LG

Standaard / lichtgewicht opklapbare rolstoel
Gebruikshandleiding Versie 3.2



Verzameling van productidentificatiegegevens

We adviseren u om de identificatiegegevens van uw product over te nemen van het typeplaatje en op de volgende regels in te vullen, zodat u deze bij de hand hebt als wij contact met u opnemen. (zie het hoofdstuk Productkenmerking)*

TYP Type / model:	
REF Artikelnr. /REF:	
SN Serienummer:	
 Productiedatum:	
Overige gegevens/ aantekeningen:	

* Bij producten op maat kunnen de identificatiegegevens of het typeplaatje afwijken

Hartelijk dank voor uw keuze voor de handbewogen rolstoel TOMTAR MR-S / MR-LG van DIETZ.

Lees deze gebruikshandleiding aandachtig door, voordat u uw nieuwe TOMTAR MR-S / MR-LG in gebruik neemt. U vindt hier belangrijke aanwijzingen die ervoor zorgen dat u de technische voordelen van de rolstoel optimaal kunt gebruiken.

Ook vindt u hier informatie die u er bij helpt om de rolstoel (verkeers-)veilig te kunnen gebruiken en de waarde zo goed mogelijk te behouden.

Als u meer informatie over het onderhoud nodig heeft, dan raden wij u aan uw dealer te raadplegen.

Op onze website vindt u altijd de actuele status van de gebruiksaanwijzing en verdere informatie en documenten voor uw product. Voor feedback en vragen over de productveiligheid en over te-

rugroepacties kunt u schriftelijk of telefonisch contact opnemen met DIETZ. U vindt onze contactgegevens op de achterzijde van de gebruikshandleiding.

Omwille van een betere leesbaarheid wordt hierna afgezien van het gelijktijdige gebruik van de taalvormen mannelijk, vrouwelijk en divers (m/v/d) en wordt het algemene mannelijk gebruikt. Alle persoonlijke aanduidingen zijn gelijkmatig van toepassing op alle geslachten.



OPMERKING

Een grotere weergave van de gebruikershandleiding is als pdf-bestand beschikbaar voor mensen met een verminderd gezichtsvermogen op **shop.dietz-group.de**



01 Belangrijke informatie

Geoogd gebruik	6
Indicatie	6
Contra-indicatie	7
Tekens en symbolen	7

02 Productbeschrijving

Omvang van de levering	8
Accessoires (optioneel)	8
Opbouw van de TOMTAR MR-S / MR-LG	9

03 Ingebruikname rolstoel

Ingebruikname rolstoel	10
3.1 Rolstoel uitklappen / inklappen	10
3.2 Rugmat	11
3.3 Beensteunen plaatsen	11

04 Rolstoel gebruiken

4.1 Gaan zitten en opstaan	12
4.2 Zijpanelen / armsteunen draaien	14
4.3 Zijpanelen/armsteunen verwijderen	14
4.4 Voetplaten opklappen	15
4.5 Beensteunen wegzwenken en verwijderen	15
4.6 De rolstoel bewegen en afremmen met de hoepels	16
4.7 Rijden op hellingen en op oneffen ondergrond	17
4.8 Rolstoel beladen	17
4.9 Parkeerremmen	18
4.10 Trommelremmen voor begeleider (optioneel)	19
4.11 Achterwielen verwijderen en plaatsen	20
4.12 Transport	21
Transport van de rolstoel zonder rolstoelgebruiker	21
Rolstoel als zitgelegenheid in een voertuig	22
Bevestiging van het rolstoel- vastzetsysteem	23
Veiligheidssysteem rolstoelgebruiker	24

05 Individuele instellingen

Belangrijke aanwijzingen over de instellingen	26
Gereedschappen	26
5.1 Lengte onderbenen	26
5.2 Verstelbare rugmat (alleen TOMTAR MR-LG)	27
5.3 Armsteunen	27
5.4 Aanpassing duwhandvatten (alleen TOMTAR MR-LG)	28
5.5 Zitdiepte	28
5.6 Instelling zithoogte	29
5.7 Parkeerremmen	30
5.8 Trommelremmen (optioneel)	30
5.9 Wielbasisverlenging (optioneel)	31
5.10 Anti-kiepwiel (optioneel)	32
5.11 Voetplaten met verstelbare hoek	32
5.12 Bekkengordel (optioneel)	33
5.13 In hoogte verstelbaar zijpaneel	33
5.14 Amputatiesteun (optioneel)	34
5.15 Handremverlengstuk (optioneel)	34
5.16 Werkblad (optioneel)	35
5.17 Beensteunen met verstelbare hoek (optioneel)	35
5.18 Accessoires en hulpstukken van andere fabrikanten	37

06 Technische gegevens

Afmetingen rolstoel	38
Specificaties	39
Materialen	40
Meer informatie	41

07 Veiligheidsinstructie

Veiligheidsinstructies & rijbeperkingen	42
---	----

08 Opmerkingen over het gebruik

Onderhoud	44
Onderhoudsplan	45
Storingen zoeken en verhelpen	47
Reiniging	48
Desinfectie	48
Doorgifte en hergebruik	49
Opslag	49
Recycling	49
Productkenmerking	50

09 Fabrikantverklaringen

Garantie	51
Levensduur	51
Aansprakelijkheid	51

GEOOGD GEBRUIK

De rolstoel TOMTAR MR-S / MR-LG is uitsluitend bedoeld voor het vervoer van personen met een lichaamsgewicht tot maximaal 130 kg. Hij kan binnens- en buitenshuis worden gebruikt.

Personen die de rolstoel zelfstandig gebruiken, moeten lichamelijk en geestelijk in staat zijn om de rolstoel te bewegen en af te remmen. Er is voldoende gezichtsvermogen vereist om de rolstoel in de openbare ruimte te gebruiken en om aan het straatverkeer deel te nemen.

Als de rolstoel door een begeleider wordt bewogen, dan moet die begeleider lichamelijk in staat zijn om de bezette rolstoel te duwen en af te remmen.

De rolstoel is niet geschikt voor kinderen. De rolstoel mag niet voor het vervoer van meerdere personen of goederen worden gebruikt.

Het beoogde gebruik kan afwijken bij producten die op maat zijn gemaakt. Dit wordt in zo'n geval aangegeven. In dat geval moet ook de met dat product meegeleverde documentatie worden geraadpleegd.

INDICATIE

Deze rolstoel dient ter ondersteuning bij mobiliteitsbeperkingen door

- ▼ verlamming
- ▼ amputatie van ledematen
- ▼ afwijkingen / vervormingen van ledematen
- ▼ gewrichtsverkorting / gewrichtsschade (niet aan beide armen)
- ▼ andere aandoeningen.

CONTRA-INDICATIE

Deze rolstoel mag niet worden gebruikt bij

- ▼ waarnemingsstoornissen
- ▼ ernstige evenwichtsstoornissen
- ▼ amputatie van beide armen
- ▼ contracturen/gewrichtsschade aan beide armen
- ▼ onvermogen tot zitten
- ▼ verminderde of onvoldoende gezichtsvermogen.

TEKENS EN SYMBOLEN

Deze symbolen wijzen op tekstpassages die nuttig zijn voor het alledaagse gebruik van dit product.



WAARSCHUWING

Waarschuwingen moeten altijd worden nageleefd!

Ze wijzen u erop dat bij niet-naleving letselgevaar kan ontstaan en/of schade aan de rolstoel of de omgeving kan worden toegebracht. _____



OPMERKING

Tips en suggesties die het gebruik makkelijker maken. _____

De TOMTAR MR-S / MR-LG wordt volledig gemonteerd geleverd en is het geheel in karton verpakt. Bewaar de verpakking indien mogelijk. Deze kan later eventueel gebruikt worden om de rolstoel op te slaan.

OMVANG VAN DE LEVERING

Controleer direct na ontvangst de inhoud van de verpakking op beschadigingen en volledigheid. De inhoud bestaat uit:

- ▼ 1 verpakking
- ▼ 1 rolstoel, voorgemonteerd
- ▼ 1 paar beensteunen
- ▼ Gebruikshandleiding
- ▼ Multifunctionele schroefsleutel (8,10,13,16,19 mm)
- ▼ Accessoires (mits gekozen)

ACCESSOIRES (OPTIONEEL)

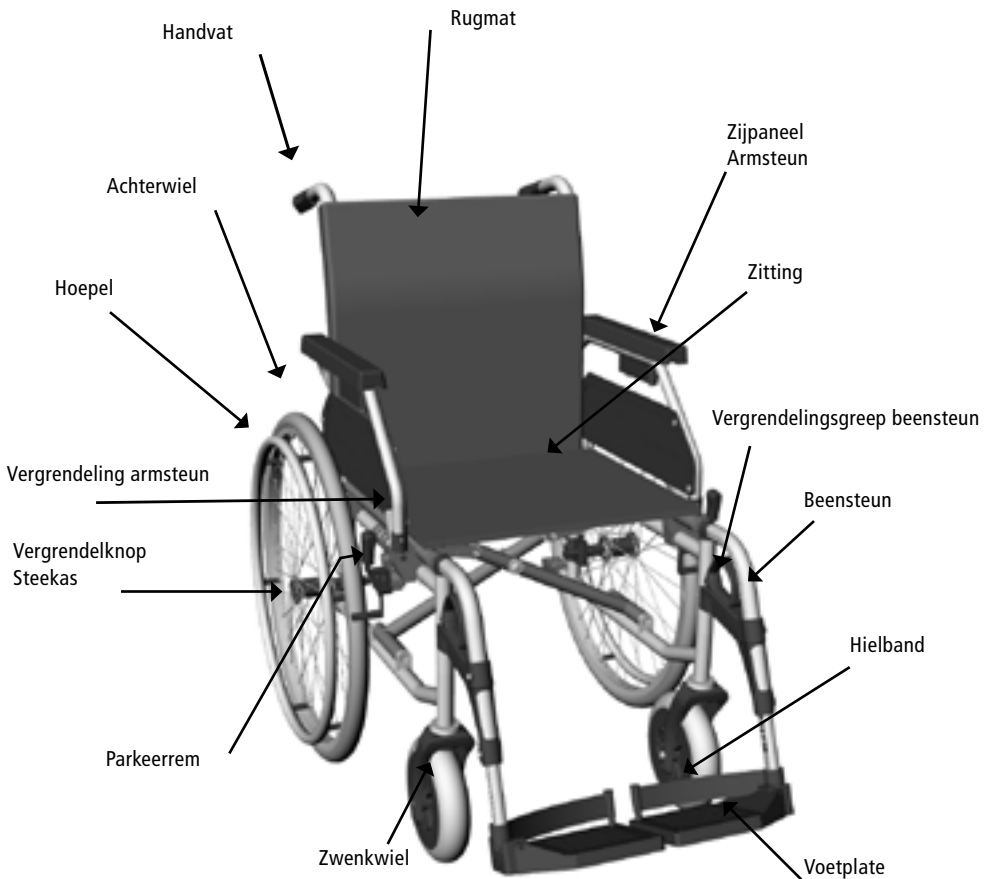
Van de fabrikant verkrijgbare accessoires voor de rolstoel:

- ▼ Amputatiesteun(en)
- ▼ Anti-kiepwielen
- ▼ Bekkengordel
- ▼ Handremverlengstuk
- ▼ Wielbasisverlenging
- ▼ In hoogte verstelbaar zijpaneel/armsteun
- ▼ Werkblad
- ▼ Beensteunen met verstelbare hoek

OPBOUW VAN DE TOMTAR MR-S / MR-LG

Basiscomponenten

Dit overzicht toont de belangrijkste onderdelen van een standaard opklapbare rolstoel (representatief voor alle modellen). Alle afbeeldingen hebben, tenzij anders vermeldt, betrekking op de standaardrolstoel TOMTAR MR-S.



INGEBRUIKNAME ROLSTOEL

In dit hoofdstuk leest u hoe u de rolstoel kunt uitklappen en klaar maken voor gebruik. Voor het eerste gebruik hoeft u alleen de rolstoel uit te klappen, de beensteunen te plaatsen en het klittenband van de rugmat vast te zetten.

In hoofdstuk **“05 Instellingen / persoonlijke aanpassing”** vindt u uitleg over complexere instellingen als zithoogte, zithoek en meer voor optimale afstemming.



OPMERKING

De eerste ingebruikname moet worden uitgevoerd door vakbekwaam personeel van de dealer.

3.1 Rolstoel uitklappen / inklappen

Rolstoel uitklappen

1. Kantel de rolstoel iets naar één kant (1, afb. 2).
2. Druk aan de andere kant de buis van de zitting omlaag tot aan de aanslag (2, afb. 2).
3. Zet de rolstoel weer neer.
4. Controleer of de rolstoel helemaal uitgeklapt is. Druk hiervoor met een vlakke hand bij beide kanten van de zitting op de buizen.

Rolstoel inklappen

1. Klap de voetplaten naar boven of verwijder de beensteunen. (Hoofdstuk 4.4 & 4.5)
2. Pak de bespanning van de zitting bij de voor- en achterzijde vast en trek deze in het midden omhoog (3, afb. 2). De rolstoel klappt dan vanzelf in.
3. Druk bij het inklappen de rugmat naar achteren.



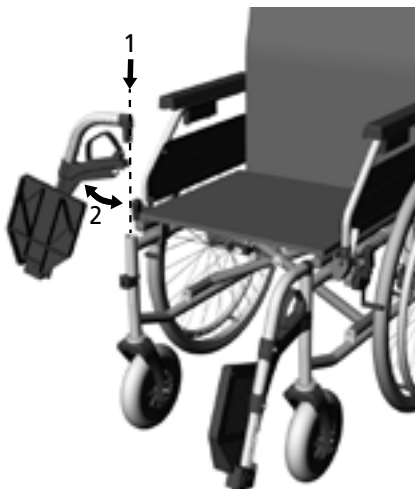
afb.2



afb.3

3.2 Rugmat

De flap (1, afb. 3) van de rugmat kan aan de onderkant van de zitting worden vastgezet. Zo wordt de opening tussen rugmat en zitting gesloten.



afb.4

3.3 Beensteunen plaatsen

1. Plaats de beensteunen van bovenaf in de geleider van de rolstoel (1, afb. 4). Daarbij moet de beensteun naar de zijkant wijzen. De voetplate moet omhoog geklapt zijn.
2. Draai de beensteun naar voren (2, afb. 4). De beensteun moet hoorbaar en voelbaar vastklikken.
3. Controleer of de beensteun veilig vastzit.

ROLSTOEL GEBRUIKEN

4.1 Gaan zitten en opstaan

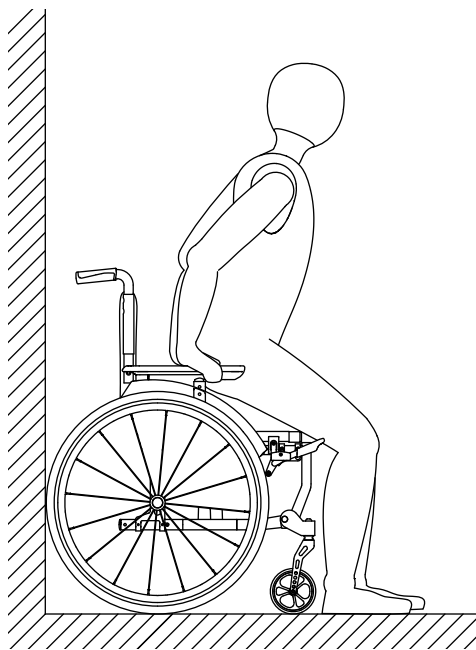
Sommige ziektebeelden of beperkingen veroorzaken een meer of minder grote bewegingsvrijheid of bewegelijkheid.

Om zo veilig en gemakkelijk mogelijk in uw rolstoel te gaan zitten en daar weer uit op te staan, volgt u de volgende stappen:



OPMERKING

Plaats de rolstoel met de achterkant tegen een stevige muur. Zo wordt uitgesloten dat de rolstoel weg kan schuiven, met name op een gladde ondergrond.



afb.5

Gaan zitten

1. Ontgrendel de beensteunen en zwenk deze naar de buitenkant weg. (zie hoofdstuk 4.5).
2. Plaats de rolstoel indien mogelijk met de achterwielen tegen een stevige muur.
3. Vergrendel de rolstoel met de parkeerremmen.
4. Begeef u zo dicht mogelijk bij de rolstoel, draai u om en ga voorzichtig achteruit, totdat u merkt dat uw benen de rand van de zitting raken.
5. Pak nu met beide handen de zijpanelen vast en leun daarop.
6. Nu kunt u langzaam en veilig in de rolstoel gaan zitten.
7. Zwenk vervolgens de beide beensteunen weer naar voren (in de rijrichting). Let daarbij op het klikkende geluid als de beensteunen hoor- en voelbaar vastklikken.
8. Klap tenslotte de beide voetplaten met uw voeten naar beneden en zet uw voeten op de voetplaten (zie hoofdstuk 3.3).

Opstaan

1. Voer dezelfde stappen in omgekeerde volgorde uit om op te staan uit de rolstoel.



OPMERKING

Voor in- en uitstappen van opzij moet het zijpaneel omhoog gedraaid worden (zie hoofdstuk 4.2).

4.2 Zijpanelen / armsteunen draaien

Om ervoor te zorgen dat u vanaf de zijkant van rolstoel kunt wisselen of deze kunt verlaten, kunnen de zijpanelen met de armsteunen opzij en naar boven worden gedraaid en verwijderd.

1. Druk de vergrendel elhendel voor het zijpaneel naar voren (1, afb. 6).
2. Pak het zijpaneel aan de buis voor armsteun vast en draai het zijpaneel naar boven/achteren (2, afb 6).

Als u het zijpaneel naar beneden draait: Plaats de buis van het zijpaneel in de houder en let erop dat deze daar ook vastklikt (3, afb. 6).



4.3 Zijpanelen/armsteunen verwijderen

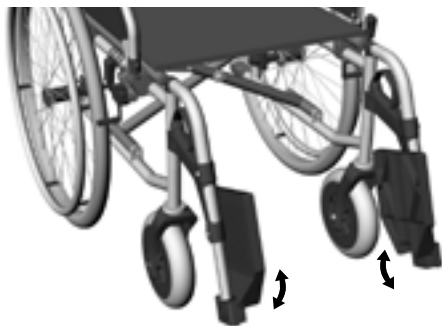
1. Draai het zijpaneel naar boven / achteren (hoofdstuk 4.2).
2. Trek de achterste pen aan de klem omlaag (4, afb. 7)
3. Pak het zijpaneel aan de armsteun vast en trek het naar achteren uit de houder (5, afb 8).

Voer deze handeling in omgekeerde volgorde uit om het zijpaneel terug te plaatsen.



OPMERKING

Bij het plaatsen van het zijpaneel / de armsteun moet de achterste geleider in de houder worden gevoerd. Let op dat het vergrendelpinnetje hoorbaar vastklikt. _____



afb.8

4.4 Voetplaten opklappen

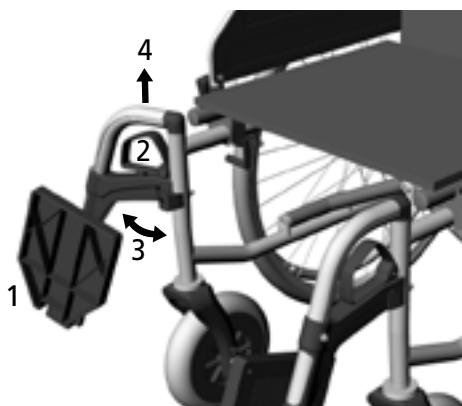
1. Pak de voetplate aan de voorzijde vast.
2. Draai de voetplate naar boven. (afb. 8)



WAARSCHUWING

De voetplaten mogen bij het in- en uitstappen niet worden belast. _____

NL



afb.9

4.5 Beensteunen wegzwenken en verwijderen

Om ervoor te zorgen dat u gemakkelijker van rolstoel kunt wisselen of deze verlaten, kunnen de beensteunen opzij worden gedraaid en verwijderd. Zo kunt u bovendien tot dichterbij een bed of een bank rijden.

1. Klap de voetplate naar boven (zie hoofdstuk 4.4).
2. Trek de vergrendelingsgreep naar boven (2, afb. 9).
3. Draai de beensteunen naar de zijkant (3, afb. 9).
4. Als u de beensteun wilt verwijderen: Pak de beensteunen aan het horizontale deel van de buis en trek de beensteun naar boven uit de geleider (4, afb. 9).



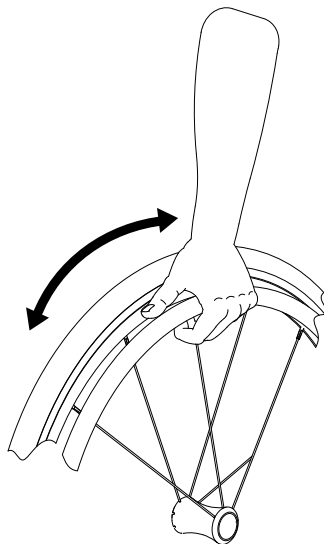
WAARSCHUWING

Opzij gedraaide beensteunen zijn automatisch ontgrendeld en kunnen gemakkelijk uit de houder vallen. Let hier bij alle handelingen (bijv. ook bij het vervoeren van de rolstoel) op! _____

4.6 De rolstoel bewegen en afremmen met de hoepels

Met de beide hoepels aan de achterwielen kunt u de rolstoel vooruit en achteruit bewegen en naar links of rechts manoeuvreren.

1. Pak de hoepels met de hand vast en draai het wiel naar voren of achteren (afb. 10). Hiervoor plaatst u de hand met de duim naar voren op de hoepel en sluit u de andere vingers tot een vuist om de hoepel.
2. Om te remmen kunt u met uw vuist beheerst kracht uit oefenen op de hoepels.
3. Om de rolstoel te sturen wordt de hoepel afgeremd aan de kant waar men heen wil sturen of draaien.
4. Om op de plaats te draaien duwt de ene hand naar voren en de andere hand tegelijkertijd naar achteren.



afb.10



WAARSCHUWING

Om handletsel te voorkomen, mag u tijdens het rijden met de rolstoel niet met uw handen tussen de spaken of tussen het achterwiel en de parkeerrem komen. _____



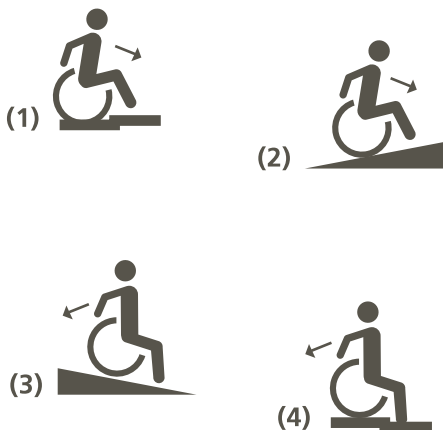
WAARSCHUWING

Als je de rolstoel hard afremt, kunnen de handgrepen heet worden in je handen. Draag geschikte handschoenen. _____



WAARSCHUWING

Beknellingsgevaar: Tussen band en zijpaneel/beschermkap. _____



afb. 11

4.7 Rijden op hellingen en op oneffen ondergrond

Bij het rijden over hellingbanen, hellingen en trottoirbanden kunnen gaten in het wegdek of een oneffen ondergrond de rolstoel doen kantelen.

Wordt er vooruit tegen een helling aangereden, dan moet het lichaam naar voren worden gebogen. (1 & 2, afb. 11)

Als u een helling of treden afrijdt, leun dan met uw bovenlichaam verder naar achteren. (3 & 4, afb. 11)



WAARSCHUWING

Rijd hellingen altijd in een rechte lijn omhoog of omlaag. Rijd nooit diagonaal over hellingen, omdat dit de kans op kantelen vergroot. _____



WAARSCHUWING

Als je de rolstoel gedurende lange tijd afremt met de handgrepen, bijvoorbeeld wanneer je bergafwaarts rijdt, ontstaat er veel wrijvingswarmte op de handgrepen. Draag geschikte handschoenen. _____



WAARSCHUWING

Door het plaatsen van extra lasten wordt de kantelveiligheid naar achteren verslechterd. Wij raden daarom aan om de anti-kiepwiel te gebruiken. _

4.8 Rolstoel beladen

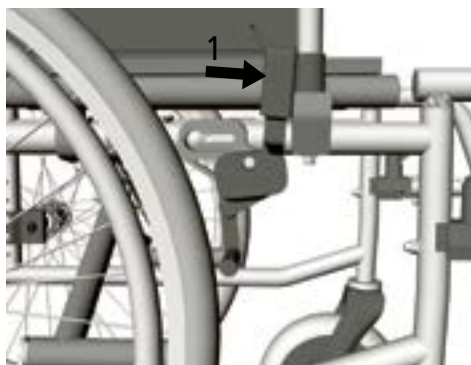
De duwhandvatten kunnen max. 5 kg worden belast (bijv. rugzak) mits daardoor niet de maximale belasting van de rolstoel wordt overschreden.

4.9 Parkeerremmen

De rolstoel heeft aan beide zijkanten een parkeerrem. Daarmee kunt u de rolstoel veilig parkeren.

1. Druk de handrem naar voren, zodat de rem het wiel blokkeert (1, afb. 12).
2. Druk de handrem verder naar voren, totdat deze voelbaar vastklikt (2, afb. 13).

De parkeerrem lossen: trek de handrem naar achteren.



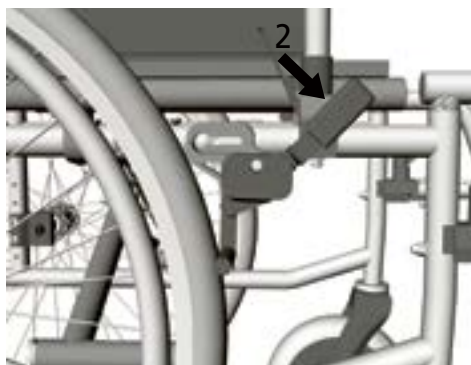
afb.12

WAARSCHUWING

Gebruik de parkeerremmen niet voor het afremmen van de rolstoel tijdens het rijden; de wielen kunnen daardoor blokkeren. Door de onmiddellijke vergrendeling van de wielen is het mogelijk dat je de rijrichting niet meer kunt controleren. _____

WAARSCHUWING

Rem de rolstoel tijdens het rijden altijd alleen met uw handen op de handremmen en niet met de parkeerremmen. De parkeerremmen zijn alleen bedoeld voor parkeren. _____



afb.13

OPMERKING

Gebruik beide parkeerremmen als u de rolstoel parkeert. Zo wordt de remkracht gelijkmatig over beide achterwielen verdeeld. _____



afb. 14

4.10 Trommelremmen voor begeleider (optioneel)



WAARSCHUWING

Bij modellen zonder trommelremmen moet de begeleider lichamelijk in staat zijn om de rolstoel op eigen kracht af te remmen.

Voor de rolstoel zijn optionele trommelremmen voor de begeleider verkrijgbaar. Met de trommelremmen kan de rolstoel tijdens het rijden gecontroleerd worden afgeremd. Ook kunnen de trommelremmen als parkeerrem worden gebruikt.

Rolstoel afremmen:

Duw beide remhendels gelijkmatig in (1, afb. 14).

Rolstoel parkeren:

1. Duw beide remhendels in (1, afb. 14).
2. Druk de vergrendelhendel van u af, totdat ze vastklikken (2, afb. 14). De trommelrem is nu vastgezet.



OPMERKING

Als de trommelremmen vast zijn, mag de rolstoel niet meer te duwen zijn.

Parkeerrem lossen: Duw de remhendels licht in. De vergrendeling wordt gelost.

4.11 Achterwielen verwijderen en plaatsen

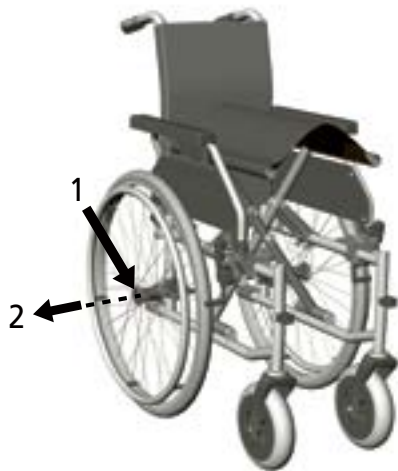
Bij het vervoeren van de rolstoel en bij het sommige instelwerkzaamheden kan het handig zijn om de achterwielen te verwijderen.

Achterwiel verwijderen

1. Druk met de duim op de vergrendelknop van de steekas in het midden van de wielnaaf (1, afb. 15).
2. Grijp met de andere vingers tussen de spaken.
3. Trek het achterwiel samen met de steekas uit de ashouder (2, afb. 15).

Achterwiel plaatsen:

1. Druk met de duim op de vergrendelknop van de steekas.
2. Plaats het achterwiel op de rolstoel en steek de steekas in de houder, totdat deze vastklikt.
3. Controleer of de steekas correct vastzit.



afb.15



OPMERKING

Als u de vergrendelknop bij het plaatsen van achterwiel ingedrukt houdt, is de steekas gemakkelijk in de houder te plaatsen. _____



WAARSCHUWING

Let altijd op of de wielen na het plaatsen volledig vastgeklikt zijn. _____

4.12 Transport

Transport van de rolstoel zonder rolstoelgebruiker

Voor het vervoer in de auto, het vliegtuig, de trein of eenvoudigweg om plaats te maken kan de rolstoel zonder gereedschappen compact worden ingeklapt. Hij neemt dan heel weinig ruimte in en laat zich goed opbergen. Vraag vooraf bij uw luchtvaartmaatschappij / spoorwegmaatschappij na of de afmetingen aan de voorwaarden voldoen.

TOMTAR MR-S ingeklapt B/L/H in mm = 310 / 945 / 800

TOMTAR MR-LG ingeklapt B/L/H in mm = 310 / 945 / 800

Let bij het vervoer zonder gebruiker op de volgende punten:

1. Klap de rolstoel in voor het vervoeren. (Hoofdstuk 3.1)
2. Draag de ingeklapte rolstoel voor aan het zijframe en aan de duwhandvatten.
3. Onderdelen die gemakkelijk van de rolstoel verwijderd kunnen worden, moeten ook worden verwijderd en veilig opgeruimd (bijv. beensteunen, accessoires)
4. De lege rolstoel moet veilig worden vastgesjord.
5. De rolstoel mag tijdens het vervoer niet worden beladen.
6. Rechtop kan de rolstoel met en zonder achterwielen worden vervoerd. (Hoofdstuk 4.10 Achterwielen verwijderen en plaatsen)
7. Liggend op de zijkant moeten de achterwielen bevestigd blijven.
8. Bij het transport van de rolstoel met achterwielen moeten de parkeerremmen vast worden gezet.



OPMERKING

Voor het uitklappen van de rolstoel kunt u de gebruikshandleiding in hoofdstuk »**03 Ingebruikname rolstoel**« volgen. _____

Rolstoel als zitgelegenheid in een voertuig

Rolstoelen zijn niet ontworpen om als zitgelegenheid in een auto te dienen en kunnen niet dezelfde mate van veiligheid bieden als een normale autostoel - ongeacht hoe goed de rolstoel in het voertuig is bevestigd. DIETZ raadt daarom aan, de rolstoelgebruiker indien mogelijk een normale autostoel te laten gebruiken.

Rolstoel TOMTAR MR-S / MR-LG voldoet aan de ISO 7176-19 norm en is dus geschikt als zitgelegenheid voor personenvervoer in een motorvoertuig. Daarom draag hij ook de bijbehorende kenmerking volgens ISO 7176-19.

De controle is uitgevoerd met een H3 50% dummy (78 kg) en een hoofdsteun.

Personenvervoertuigen waarin rolstoelgebruikers zittend in een rolstoel worden vervoerd, moeten volgens de geldende regels voorzien zijn van rolstoelplaatsen. Elke rolstoelplaats moet voorzien zijn van een rolstoelvastzetsysteem en een systeem dat de rolstoelgebruiker veilig op zijn of haar plaats houdt. Eigenaren en bestuurders moeten bevestigingssystemen op het voertuig voorzien die voldoen aan ISO 10542 of NEN 75078-2 (vastzetpunten) en zorgen voor hun goede werking.



WAARSCHUWING

Bij het niet opvolgen van deze instructies bestaat letselgevaar en zelfs levensgevaar! _____



ISO 7176-19
Kenmerking gecrashtest

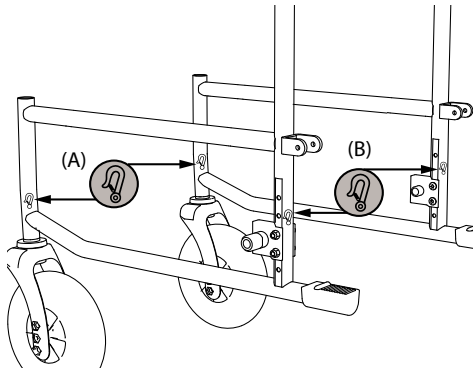


afb.16



WAARSCHUWING

Vraag altijd na bij de vervoerder of het betreffende voertuig voor het vervoer van een persoon in rolstoel bedoeld, uitgerust en verzekerd is. _____



(A) Bevestigingspunten aan voorzijde rolstoel
(B) Bevestigingspunten aan achterzijde rolstoel

afb.17



WAARSCHUWING

De TOMTAR MR-S / MR-LG is conform ISO-norm 7176-19 / ISO 10542 in rijrichting getest. Om veiligheidsredenen mag hij niet met de rolstoelgebruiker tegen de rijrichting in of zijdelings worden geplaatst / bevestigd. _____

Bevestiging van het rolstoelvastzetsysteem

Voor het vastzetten van de TOMTAR MR-S / MR-LG wordt uitsluitend een volgens ISO 10542 gecertificeerd 4-punten rolstoelvastzetsysteem met spanbanden gebruikt, die voor het totaalgewicht van de rolstoel is gemaakt.

De 4 bevestigingspunten voor spanbanden op de rolstoel zijn gekenmerkt met een haaksymbool. (zie ter illustratie (A) en (B)). Alle 4 bevestigingspunten moeten worden gebruikt. De rolstoel moet altijd verplicht in rijrichting worden geplaatst, conform ISO 10542 (WTORS). In geen geval mag de rolstoel met andere bevestigingspunten (bijv. anti-kiepwielen, armsteunen) worden vastgezet. Zonder toestemming van DIETZ mogen geen veranderingen worden uitgevoerd aan de vervoerbevestigingspunten van de rolstoel.

Het rolstoelvastzetsysteem moet volgens de gebruikshandleiding van de producent in het voertuig zijn aangebracht.

Veiligheidssysteem rolstoelgebruiker

Eerst wordt het rolstoelvastzetsysteem bevestigd. Vervolgens wordt de rolstoelgebruiker conform ISO 10542 door een passend veiligheidssysteem beschermd.

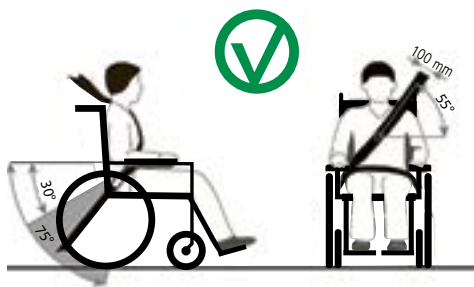
Daarbij moet rekening worden gehouden met de volgende punten:

- ▼ Het aanleggen van schouder- en bekkengordel zijn vereist. Deze moeten de rolstoelgebruiker zo stevig mogelijk, maar nog wel comfortabel, vastzetten en mogen niet gedraaid zijn.
- ▼ Het gebruik van een voor personenvervoer geschikte hoofdsteun wordt dringend aangeraden.
- ▼ Het bovenste deel van de veiligheidsgordel moet over de romp en schouder / sleutelbeen lopen en de bekkengordel over het lichaam in een hoek van 30° tot 75° vanuit horizontaal perspectief, maar nooit groter 75° (C afb. 18).
- ▼ Veiligheidsgordels mogen niet over onderdelen van de rolstoel, bijvoorbeeld armsteunen of wielen, worden aangelegd en daarmee op afstand van het lichaam worden gehouden. (D Afb. 19).
- ▼ Er mogen alleen producten als veiligheidssysteem worden gebruikt die zijn gecertificeerd volgens ISO 7176-19 / ISO 10542 of NEN-norm 75078 en die overeenkomstig door de producent zijn gekenmerkt.



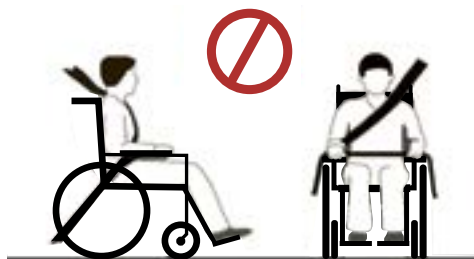
WAARSCHUWING

Voor veilig vervoer in een voertuig met een in de rolstoel zittende gebruiker moet de geometrie van de bevestigingspunten (of van het bevestigingssysteem) net zo precies worden behandeld als het aanleggen van de gordels bij de gebruiker. Anders bestaat er een risico op ongevallen en een risico op levensgevaar.



(C) Juist aangelegde veiligheidsgordels

afb.18



(D) Verkeerd aangelegde veiligheidsgordels

afb.19



WARNUNG

Een therapeutische hoofdsteun aan de rolstoel dient ter ondersteuning van de hoofdhouding tijdens normaal gebruik en kan geen hoofdsteun vervangen die geschikt is voor gebruik in een voertuig.

- ▼ De blokkerremmen van de rolstoel moeten tijdens de rit zijn vastgezet.
- ▼ Onderdelen die gemakkelijk van de rolstoel verwijderd kunnen worden, bijvoorbeeld het werkblad, krukken etc, moeten voor het rijden worden verwijderd. Bewaar deze op een geschikte, veilige plaats.
- ▼ Opklapbare / in de hoogte verstelbare beensteunen mogen niet omhoog staan als de gebruiker zittend in de rolstoel vervoerd wordt en de rolstoel met een rolstoelvastzetsysteem en veiligheidsgordel is vastgezet.
- ▼ Verstelbare rugleuningen moeten in rechte positie worden geplaatst.
- ▼ De veiligheid van de gebruiker tijdens het vervoer hangt af van de zorgvuldigheid waarmee het vastzetsysteem wordt bevestigd. De persoon die het vastzetten uitvoert, dient bekend te zijn met de bediening van het systeem.

Als de rolstoel betrokken is geraakt bij een ongeval, moet deze door een medewerker van DIETZ worden gecontroleerd voordat hij opnieuw wordt gebruikt.

BELANGRIJKE AANWIJZINGEN OVER DE INSTELLINGEN

De begeleider kan de optionele remmen dus als gewone rem en als parkeerrem gebruiken. Gebruik alleen originele accessoires van DIETZ. Het tempo kan gedoseerd geremd worden door de handrem meer of minder sterk in te knijpen.

Bij het eerste instellen voor een nieuwe gebruiker dienen alle aanpassingen aan de rolstoel door vakkundig personeel te worden uitgevoerd. Zo worden de goede houding en de veiligheid gewaarborgd.

Gereedschappen

Voor de TOMTAR MR-S / MR-LG dient u te beschikken over het volgende standaardgereedschap:

Inbussleutels maat 4, 5 & 6

Steeksleutel SW 10

Kruiskopschroevendraaier (maat 2)



WAARSCHUWING

Complexe instellingen waarbij de onjuiste uitvoering een risico op ongevallen zou veroorzaken mogen alleen door vakkundig personeel worden uitgevoerd. Deze instellingen zijn gekenmerkt.

“Uit te voeren door vakkundig personeel”

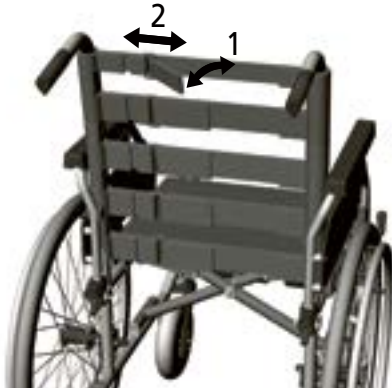
Dit geldt in het bijzonder voor het instellen van de remmen en voor instellingen die een uitwerking hebben op de stabiliteit van de rolstoel. __

5.1 Lengte onderbenen

1. Draai de onderste bout van de beensteun één slag losser (1, afb. 20).
2. Pak de voetplate vast en trek deze naar beneden of schuif deze naar boven totdat de gewenste positie bereikt is (2, afb. 20), maar niet voorbij de markeringen max./min.
3. Draai de bout (1, afb. 20) weer vast.
4. Controleer of lengte van de onderbenen juist is ingesteld. Als de voeten op de voetplaten staan, moeten de bovenbenen horizontaal liggen.



afb.20



afb.21

5.2 Verstelbare rugmat (alleen TOMTAR MR-LG)

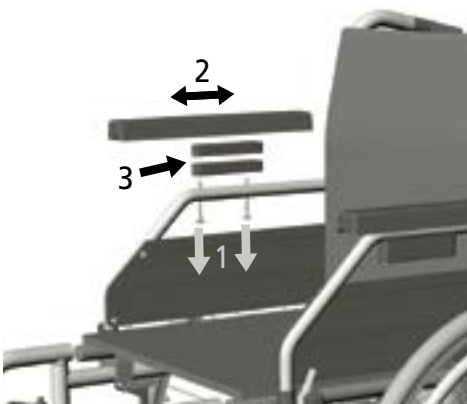
De TOMTAR MR-LG heeft standaard een verstelbare rugmat met klittenband, die u aan uw voorkeur kunt aanpassen. (afb. 21)

Open hiervoor het klittenband van de rugmat onder de zitting en klap deze samen met de rugmat naar voren om. Maak nu het klittenband met de banden los (1). Pas de banden aan uw voorkeur aan (2) en druk het klittenband weer dicht (1). De overlapping van het klittenband moet tenminste 100 cm zijn. Begin aan de onderste klittenband. Tenslotte klappt u de flap aan de rug weer naar achteren om en maakt u deze vast met het klittenband.

5.3 Armsteunen

De armsteunen kunnen in de lengte en in de hoogte worden ingesteld. (afb. 22)

1. Draai van onderaf beide kruiskopbouten waarmee de armsteun aan het zijpaneel is bevestigd. (1)
2. Instelling lengte (100 mm): verschuif de armsteun naar voren of naar achteren over de beschikbare montagegaten (in te stellen in stappen van 25 mm). 2.
3. Instelling hoogte (30 mm): verwijder de armsteun en plaats één of beide hoogteadapters (15 mm) tussen het frame van het zijpaneel en de armsteun (3).
4. Bevestig de armsteun met beide kruiskopbouten.



afb.22

5.4 Aanpassing duwhandvatten (alleen TOMTAR MR-LG)

De hoogte van de duwhandvatten van de TOMTAR MR-LG kan desgewenst worden ver-
steld.

1. Draai de klemhefbomen voor het handvat aan de achterkant van de rugmat los. (1, afb. 23)
2. Verstel de hoogte van het handvat naar de gewenste positie. (2, afb. 23)

Er kan gekozen worden tussen drie gaten, waarin u de klemhefboom weer vast kunt schroeven. Zorg ervoor dat de bout stevig aangedraaid is.



afb.23

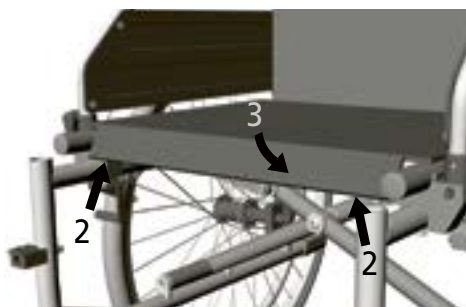
5.5 Zitdiepte

De rolstoel wordt geleverd met de grootst mogelijke zitdiepte van 440 mm. Om de zitdiepte te verminderen verwijdert u eerst de beensteunen (zie hoofdstuk 4.5). Open vervolgens de klittenbanden aan de linker en rechter onderkant van de zitting (1, afb. 24).

Bevestig het klittenband nu aan de onderkant van de verlenging van de zitting zodat deze niet meer rond het frame van de rolstoel loopt (2, afb. 25). Klap tenslotte de verlenging onder de zitting en maak deze vast met klittenband (3, afb. 25). Voor het vergroten van de zitdiepte voert u deze stappen in omgekeerde volgorde uit.



afb.24



afb.25

5.6 Instelling zithoogte

Uit te voeren door vakkundig personeel:

De rolstoel wordt geleverd met de zithoogte 510 mm. Andere instellingen van de zithoogte voor 485 mm en 460 mm zijn mogelijk via boorgaten in de zwenkgaffel en het rolstoelframe.

Gereedschap: Inbussleutel maat 6 en steeksleutel SW 10

Te gebruiken boorgaten in de zwenkgaffel (1, afb. 26):

- Zithoogte 51 > onderste boorgat van de zwenkgaffel
- Zithoogte 48,5 > middelste boorgat van de zwenkgaffel
- Zithoogte 46 > bovenste boorgat van de zwenkgaffel

Het rolstoelframe heeft 5 boorgaten voor de instelling van de zithoogte met de achterwieladapter (2, afb. 28). Te gebruiken boorgaten:

- Zithoogte 51 > 2e + 3e Boring van onderaf
- Zithoogte 48,5 > 3e + 4e Boring van onderaf
- Zithoogte 46 > 4e + 5e Boring van onderaf

Draai de bevestigingsbouten van de achterwieladapter (2, afb. 27) los en stel deze in op de gewenste hoogte. Draai nu de bouten weer aan.



afb.26



afb.27



WAARSCHUWING

Controleer na iedere aanpassing of alle bouten stevig zijn vastgedraaid. _____



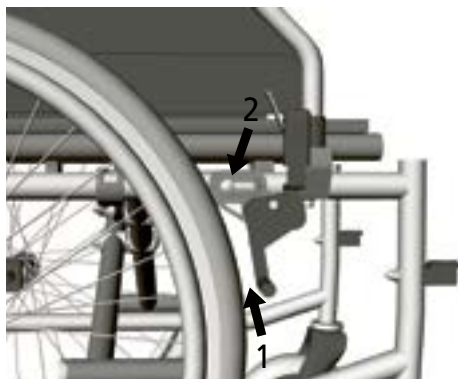
WAARSCHUWING

Bij verandering van de zithoogte moet de parkeerrem opnieuw worden ingesteld (zie hoofdstuk 5.7). _____

5.7 Parkeerremmen

Uit te voeren door vakkundig personeel: De afstand tussen remblok en de band moet bij volledig losgelaten remmen op het nauwste punt 3–5 mm zijn (1, afb. 28).

Gereedschap: Inbusleutel maat 4 en steeksleutel SW10. Voor het instellen / corrigeren van de afstand draait u de bout los (2, afb. 28). Verplaats de remmen naar de juiste positie. Draai tenslotte de bout weer aan en controleer de werking van de remmen. De rolstoel mag bij vastgezette remmen niet verschuiven.



afb.28

5.8 Trommelremmen (optioneel)

Uit te voeren door vakkundig personeel: Voor een optimale remwerking wordt de remkracht ingesteld met de stelbout (1) aan de remkabel. (afb. 29)

Gereedschap: Steeksleutel SW 10

De remkracht wordt groter door de bout losser te draaien (1). Maak de moer los en draai de stelbout los, totdat u bij draaiend wiel een schurend geluid hoort. Draai dan de stelbout weer vast totdat het schurende geluid weer verdwijnt. Na het instellen wordt de stelbout door aandraaien van de moer vastgezet.

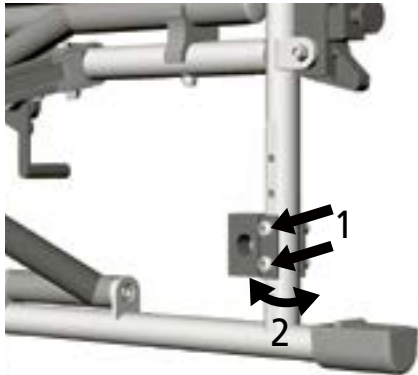


afb.29

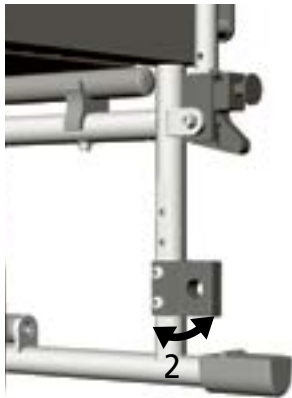


WAARSCHUWING

Zorg ervoor dat de trommelremmen aan beide zijkanten van de rolstoel gelijkmatig zijn ingesteld.



afb.30



afb.31



WAARSCHUWING

Bij verandering van de lengte van de wielbasis moeten alle remmen opnieuw worden ingesteld (zie hoofdstuk 5.7 en 5.8).

5.9 Wielbasisverlenging (optioneel)

Uit te voeren door vakkundig personeel: Door het achterwiel naar achteren te verplaatsen wordt de wielbasis langer en staat de rolstoel steviger.

Gereedschap: Inbussleutel maat 4 en steeksleutel SW10.

Voor de wielbasisverlenging moet de parkeerrem worden verbouwd om de juiste afstand tussen remblok en band van 3-5 mm op het nauwste punt te garanderen.

Verwijder eerst de achterwielen (zie hoofdstuk 4.12) en zeker de rolstoel daarmee tegen het gevaar om te vallen. Draai dan beide bouten uit de adapter (1, afb. 30) en trek de bouten er helemaal uit. Draai de adapter 180° in verticale richting (2, afb. 30,31) en maak deze vast. Zorg ervoor dat u alle bouten stevig aandraait.

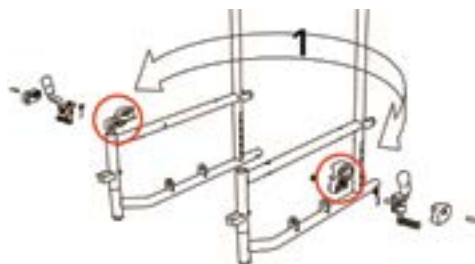
Bij het model met trommelrem moet de remkabel worden losgemaakt voor het verwijderen van de adapter. Vervolgens wordt de adapter samen met de trommelremmen 180° verticaal gedraaid. De remkabel moet na de montage worden verplaatst en opnieuw worden vastgemaakt.

Voor de noodzakelijke aanpassingen aan de parkeerrem verwijdt u eerst de parkeerremmen.

Vervolgens draait u de montagehouder van de parkeerrem 180° horizontaal van de ene kant naar de tegenovergestelde zijkant. (1, afb. 32)

De montagehouder (2, afb. 33) is nu naar achteren gericht (180° horizontaal). Monteer de parkeerrem vervolgens aan de rolstoel.

Controleer ten slotte of de parkeerremmen juist zijn ingesteld (zie hoofdstuk "parkeerremmen



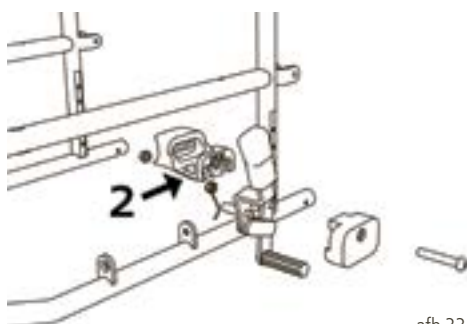
afb.32

5.10 Anti-kiepwheels (optioneel)

Uit te voeren door vakkundig personeel:

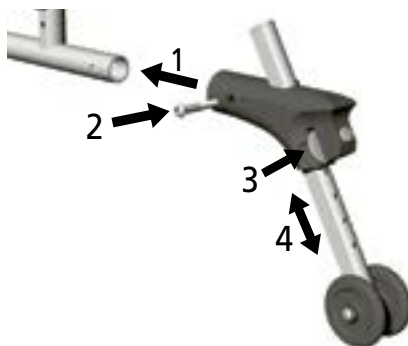
(afb. 34) **Gereedschap:** Steeksleutel SW 10

De anti-kiepwheels kunnen van achteren op de onderste framebuis worden geschoven (1), als u de rubberen kantelhulp verwijdert. De anti-kantelwheels worden op de buis geplaatst en met een bout vastgezet (2).



afb.33

De hoogte van de wielen kan aan de rolstoel worden aangepast. De steunwielen kunnen ook naar boven worden geschoven. Dat is nuttig als een begeleider duwt en obstakels moet nemen. Trek de rode klemhouder naar u toe (3) en beweeg de buis door de houder naar boven of beneden (4).

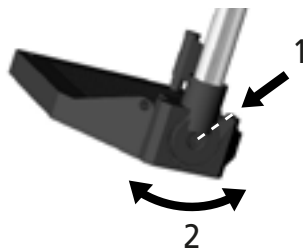


afb.34

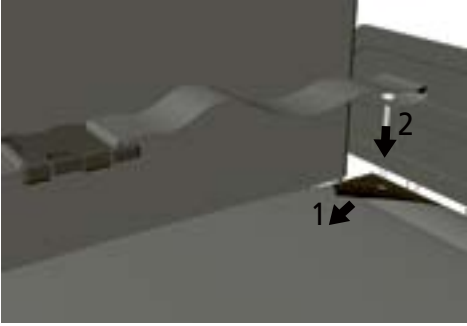
5.11 Voetplaten met verstelbare hoek

Gereedschap: Inbussleutel maat 5

Om de hoek te verstellen draait u eerst de inbusbout (1, afb. 35) los en trekt u de voetplate net zover naar binnen totdat de vergrendeling loskomt. Stel nu de gewenste hoek in (2, afb. 35) en draai de bout weer vast.



afb.35



afb.36

5.12 Bekkengordel (optioneel)

Uit te voeren door vakkundig personeel: Optioneel kan een bekkengordel worden geplaatst. Deze houdt de persoon in de rolstoel stevig en stabiel op zijn of haar plaats. Zo wordt naar voren uit de rolstoel vallen voorkomen.

Gereedschap: Kruiskopschroevendraaier

De bekkengordel wordt vastgemaakt aan de achterste bouten van de zitting. Maak daarvoor het klittenband aan de zijkant van zitting los (1, afb. 36). Nu kunt u de achterste bouten van de zitting losdraaien. Plaats het uiteinde van de bekkengordel met het oogje precies boven het boorgat voor de zitting. Schroef vervolgens de zitting samen met de bekkengordel vast (2, afb. 36). Gebruik daarvoor de met de bekkengordel meegeleverde bouten. Controleer of de bout stevig aangedraaid is.

5.13 In hoogte verstelbaar zijpaneel (optioneel)

Voor het vervangen van het zijpaneel kunt u de stappen volgen zoals beschreven voor het standaard zijpaneel in de hoofdstukken "Zijpaneel / armsteunen verwijderen" en "Zijpaneel / armsteunen draaien".

De hoogte van de armsteun verstelt u met de drukknop aan de buitenkant (1, afb. 37), door de knop ingedrukt te houden en tegelijk de hoogte te verstellen. De hoogte van de armsteunen kan in 8 stappen van 10 mm tussen 230 mm en 300 mm vanaf de zitting worden ingesteld. De lengte van de armsteunen bedraagt vanaf de rugmat gemeten 305 mm.



afb.37

5.14 Amputatiesteun (optioneel)

1. Verwijder de beensteun (hoofdstuk 4.5).
2. Pak de amputatiesteun bij de voering vast en plaats deze van bovenaf in de framebuis (1, afb. 38).

Hoek van de amputatiesteun verstellen:

1. Draai de klemhendel linksom (2, afb. 38).
2. Breng de amputatiesteun in de gewenste positie.
3. Draai de klemhendel met de klok mee vast.

Hoogte van de amputatiesteun verstellen:

1. Draai beide inbusbouten los (3, afb. 38).
2. Pak de amputatiesteun aan de voering vast en schuif deze naar boven of naar beneden totdat de gewenste positie is bereikt. Draai ten slotte de bouten weer aan.

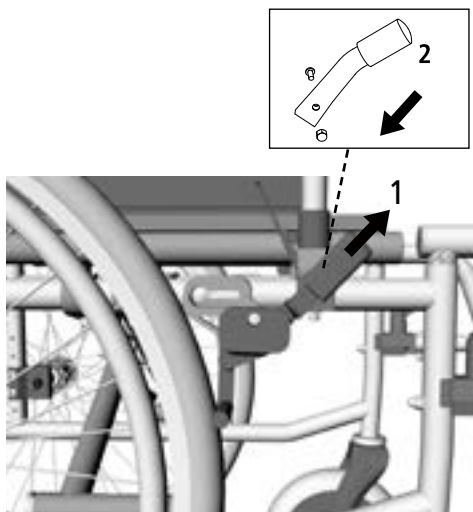


afb.38

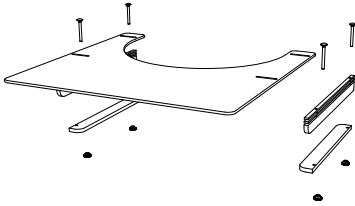
5.15 Handremverlengstuk (optioneel)

Uit te voeren door de dealer: Door de handrem te verlengen is deze lichter te bedienen. (afb. 39)

1. Trek de standaard remgreep naar boven (1). Het montagegat voor het handremverlengstuk wordt zichtbaar.
2. Bevestig het handremverlengstuk aan het montagegat met een kruiskopschroevendraaier en een steeksleutel maat 10.



afb.39



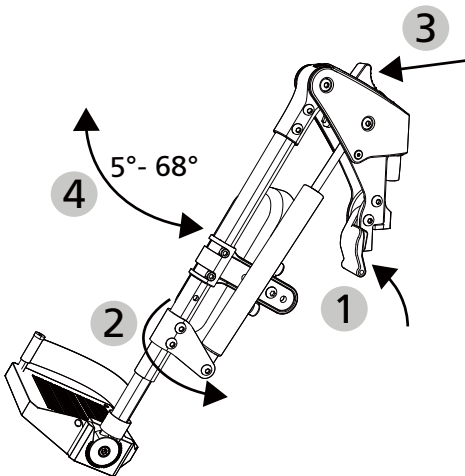
afb.40



WAARSCHUWING

Beknellingsgevaar: Bij bewegende delen bestaat beknellingsgevaar (bijv. kuitkussen, zwenkhendel)

Letselgevaar: Ga niet op de voetenplaat staan en til de rolstoel niet op aan de beensteunen. Deze zijn niet bedoeld om het volle gewicht van een persoon te dragen.



afb.41

5.16 Werkblad (optioneel)

Het werkblad wordt met een set rails gemonteerd. Meer informatie daarover vindt u in de bij werkblad meegeleverde gebruikshandleiding.

5.17 Beensteunen met verstelbare hoek (optioneel)

Voor het eerste gebruik moet het kuitkussen gemonteerd worden. Gebruik hiervoor de meegeleverde 5 mm inbusschroef en moer en monteer deze in het derde positiegaatje aan het kuitkussen (zie 5, afb. 3 en afb. 44).

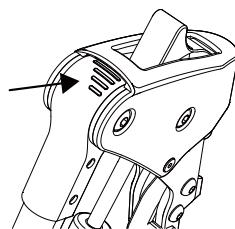
Bij het plaatsen van de beensteun op de rolstoel volgt u dezelfde stappen als bij de standaard beensteun (zie de gebruikshandleiding van de rolstoel).

Om de beensteun te verwijderen beweegt u de blokkeerhendel naar voren en zwenkt u de beensteun zijdelings weg (1 & 2, afb. 41).

Hoek verstellen van de beensteun 5° - 68°

1. Druk de activeringshendel van de gasdrukveer naar voren (3 & 4, afb. 41). Daarbij wordt de kniehoe van 68° tot 5° steeds kleiner, zolang de activeringshendel wordt vastgehouden.
2. Om een hoek te kiezen laat u de activeringshendel van de gasdrukveer op de gewenste positie los.

3. Het streepjespatroon dient als richtlijn voor de ingestelde hoek (afb. 42).
4. Om de kniehoek groter te maken drukt u de activeringshendel naar voren tegelijkertijd de beensteun naar beneden (3 & 4, afb. 41).



afb.42

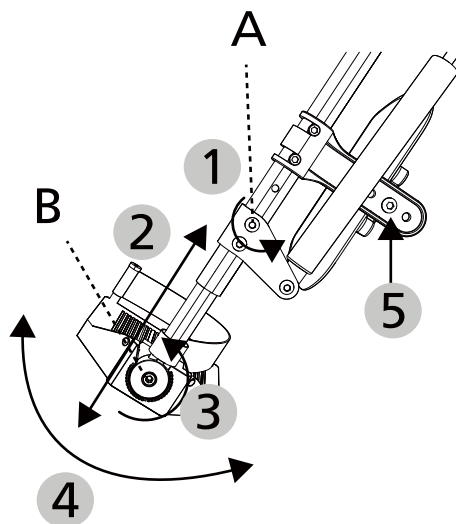
De lengte van het onderbeen instellen:

1. Om de lengte in te stellen draait u de zeskant-schroef 4 mm (A, afb. 43) enkele omdraaiingen los (1, afb. 43), maar draait u deze niet helemaal los.
2. Trek/schuif vervolgens de voetenplaat naar de gewenste lengte (2, afb. 43). Let op een minimale afstand van 40 mm tussen voetenplaat en grond. De minimale en maximale lengte die u de buis kunt uittrekken/inschuiven ziet u op de schaal op de buis.

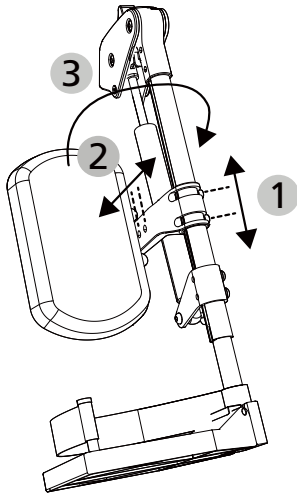
Om te arrêteren draait u de schroef (A, afb. 43) weer stevig aan. Let op dat de schroef hierbij pakt in de montageslee aan de binnenkant.

Instelling van de hoek van de voetenplaat:

1. Draai de zeskant-schroef 5 mm los (B & 3, afb. 43).
2. Trek de voetenplaat naar binnen weg.
3. Plaats de voetenplaat terug in de gewenste hoek (4, afb. 43).
4. Bevestig vervolgens de voetenplaat met de zeskant-schroef B.



afb.43



afb.44

Plaatsing van kuitkussen:

1. Voor de instelling van de hoogte draait u de 2 zeskantschroeven 5 mm aan de houder los. Na het instellen, in stappen van 30 mm (1, afb. 44) worden de schroeven weer aangedraaid.
2. Voor de instelling van de diepte draait u de zeskantschroef 5 mm los. Na het instellen, in stappen van 20 mm (2, afb. 44) wordt de schroef weer aangedraaid.

NL



OPMERKING

Het kuitkussen kan met de houder naar buiten wegzwenken om de kuit te ontlasten en het been meer ruimte te geven (3, afb. 44). _____



WAARSCHUWING

Als er hulpstukken of accessoires worden gebruikt die niet door DIETZ worden verkocht, kan de veiligheid van het product niet worden gegarandeerd.

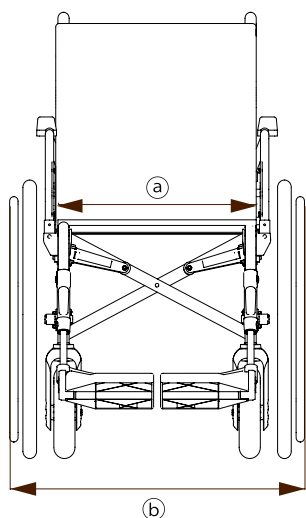
Als er accessoires of hulpstukken op het product worden gemonteerd, moeten altijd de veiligheidsinstructies in de gebruikshandleiding bij het betreffende accessoire of hulpstuk worden opgevolgd. _____

5.18 Accessoires en hulpstukken van andere fabrikanten

In het algemeen geldt dat alleen originele accessoires van DIETZ GmbH mogen worden gebruikt. Als er producten van andere fabrikanten op de rolstoel worden gemonteerd, gaat de verantwoordelijkheid voor de veiligheid van het product over op degene die het accessoire of het hulpstuk heeft gemonteerd. De conformiteit van de combinatie van accessoire/hulpstuk en product moet dan opnieuw worden bevestigd door degene die de montage uitvoert. De door DIETZ bevestigde conformiteit op grond van MDR 2017/745, bijlage II, komt hiermee te vervallen.

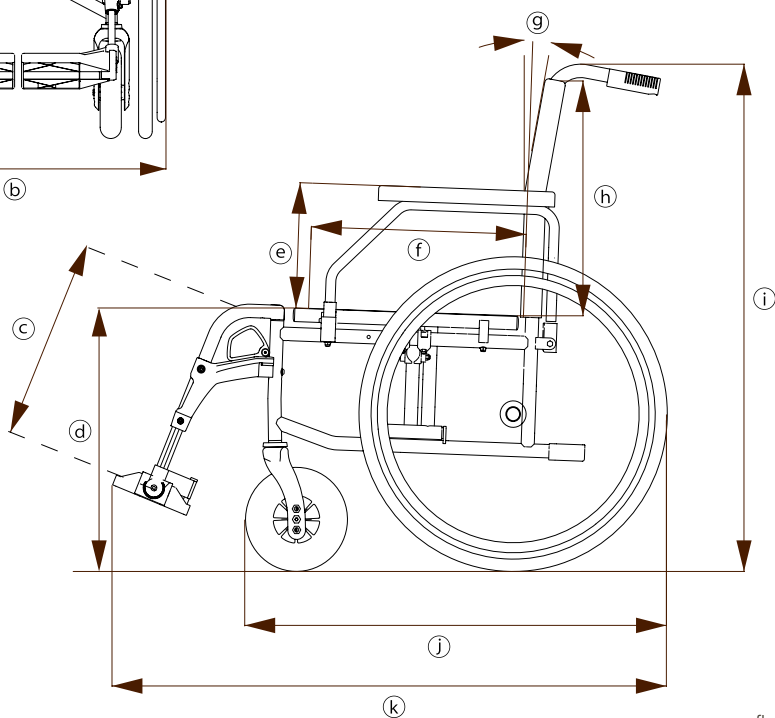
AFMETINGEN ROLSTOEL

De informatie over de afmetingen heeft betrekking op de standaardinstelling van de rolstoel en kan verschillen afhankelijk van de uitvoering en aanpassingen.



OPMERKING

Afmetingen die zijn gemeten aan onderdelen van textiel (bijv. rughogte) moeten als richtwaarde met een afwijking van ± 10 mm worden beschouwd.



afb.45

Specificaties			TOMTAR MR-S		TOMTAR MR-LG	
			min.	Max.	min.	Max.
k	Totale lengte met beensteunen	mm	1052	1108	1052	1108
j	Totale lengte zonder beensteunen	mm	800		800	
b	Totale breedte ¹	mm	590 / 620 / 650 / 680 / 710		590 / 620 / 650 / 680 / 710	
i	Totale hoogte	mm	945		945	1030
j	Lengte ingeklapt	mm	800		800	
	Breedte ingeklapt	mm	310		310	
i	Hoogte ingeklapt	mm	945		945	1030
	Totaal gewicht	kg	18,1	20,3	15,2	16,5
	Totaal gewicht met trommelrem	kg	19,2	20,5	16,2	17,1
	Massa van het zwaarste afzonderlijke onderdeel ²	kg	10,8	12,0	8,2	9,5
	Statische stabiliteit bergaf ³	°	16		16	
	Statische stabiliteit bergop ³	°	17		17	
	Zijdelingse statische stabiliteit ³	°	15		15	
	Zithoek °	°	2		2	
f	Bruikbare zitdiepte (instelbaar)	mm	400 (450)		400 (450)	
a	Bruikbare zitbreedte	mm	395-515		395-515	
d	Zithoogte (voorzijde) ⁴	mm	460 / 485 / 510		460 / 485 / 510	
g	Hoek rugmat	°	2		2	
h	Hoogte rugmat	mm	430		390-480	
c	Afstand voetplate tot zitting	mm	362	512	362	512
	Hoek beensteun naar zitting	°	110		110	
e	Hoogte armsteun (instelbaar)	mm	220 (235 / 250)		220 (235 / 250)	
	Lengte armsteun vanaf rugmat	mm	280	380	280	380
	Diameter hoepel	mm	525		525	
	Horizontale aspositie	mm	-30	30	-30	30
	Draairadius	mm	1270	1290	1292	1312
	Maximaal gebruikersgewicht ⁵	kg	130		130	

¹ De totale breedte van 710 cm overschrijdt volgens NEN EN 12183 de aanbevolen maat van 700 cm.

² Gewicht rolstoel zonder verwijderbare onderdelen (hier zonder achterwielen, zonder zijpanelen, zonder beensteunen).

³ De statische gevoeligheid geeft een indicatie voor de kantelveiligheid op hellingen.

⁴ De zithoogte wordt gemeten volgens ISO 7176-7 in het midden van de voorste rand van de textiele stoelbekleding.

⁵ Maximaal gebruikersgewicht inclusief bijlading / Het gewicht van de bijlading vermindert het toegestane maximale gebruikersgewicht.

Specificaties		TOMTAR MR-S		TOMTAR MR-LG	
		min.	Max.	min.	Max.
Hulpmiddelnummer		18.50.02.0129		18.50.02.2131	
Kleur rolstoelframe		Mangan Grey Metallic		Mangan Grey Metallic	
Breedte zitting	mm	390 /420/ 450 / 480 / 510		390 /420/ 450 / 480 / 510	
Armsteun (l x b)	mm	340 x 45		340 x 45	
Hoogte duwhandvatten ⁶	mm	920-940		920-1025	
Achterwielen (Ø buiten x B)	"	24 x 1 3/8		24 x 1 3/8	
Zwenkwielen (Ø Buiten x B)	"	7 x 2		7 x 2	
Steilste helling voor gebruik van de parkeerremmen	°	7		7	
Massa beensteun	kg	0,89	0,94	0,89	0,94
Massa achterwiel	kg	1,85	2,09	1,85	2,09
Massa zijpaneel	kg	0,94		0,74	
<p>⁶ De hoogte van de duwhandvatten hangt af van de ingestelde zithoogte. De MR-LG heeft bovendien in de hoogte verstelbare duwhandvatten.</p> <p>Opmerking: Afhankelijk van de uitvoering/aanpassingen kan de rolstoel de aanbevolen afmetingen conform NEN EN 12183 overschrijden.</p>					

Onderdelen	Materialen	
	TOMTAR MR-S	TOMTAR MR-LG
Frame, rugbuis	Staal, gepoedercoat	Aluminium, gepoedercoat
Zitting/rugmat	PU-schuim, polyesterweefsel met PVC-coating	
Armsteunen	PU-schuim	
Kruisschoor	Staal	Aluminium
Bouten, verbindingen	Verzinkt of gebruneerd staal	
Banden van de aandrijf-/zwenkwielen	PU kunststof	
Werkblad	Acrylglas	
Beensteunen	Aluminium, kunststof	Aluminium, kunststof
Opmerking: Alle gebruikte metalen zijn corrosiebestendig.		

Meer informatie	TOMTAR MR-S	TOMTAR MR-LG
Omgevingstemperatuur bij gebruik	-10 °C tot +50 °C	
Omgevingsvoorwaarden bij opslag	0 °C tot 45 °C 20% tot 75% relatieve luchtvochtigheid	
Gewicht testdummy	130 kg	
Dummy botstest	H3 50% dummy (78 kg)	
<p>Productcontroles De TOMTAR MR-S en MR-LG voldoen aan de vereisten aan de internationale standaards.</p>		
NEN EN 12183	beproeving van de uitrusting voor met de hand aangedreven rolstoelen	
ISO 7176-8	beproeving van de statische belastbaarheid, stootvastheid en materiaalmoetheid	
EN 1021-2	beproeving van de ontvlambaarheid van bekledingsmateriaal en plastic onderdelen	
ISO 10993-5	beproeving van toxiciteit in het materiaal	

VEILIGHEIDSINSTRUCTIES & RIJBEPERKINGEN

Leef de volgende veiligheidsinstructies bij het gebruik van de rolstoel altijd na om valpartijen, gevaarlijke situaties en schade aan de rolstoel te voorkomen.

- ▼ Probeer eerst te rijden op een vlak en overzichtelijk terrein. Probeer het rem- en versnelgedrag bij rechthoekig rijden en in bochten uitgebreid uit. Bij het eerst gebruik raden wij aan een begeleider mee te nemen.
- ▼ Kinderen en jongeren mogen nooit zonder toezicht in de rolstoel worden achtergelaten.
- ▼ Gebruik altijd de parkeerremmen voordat u in de rolstoel gaat zitten of eruit opstaat.
- ▼ Gebruik de rolstoel nooit onder invloed van alcohol of andere middelen die uw reactievermogen of uw lichamelijke en geestelijke capaciteiten beïnvloeden.
- ▼ Let op dat het kantelgevaar toeneemt als het evenwicht van de rolstoel door beweging verandert. Extreme instellingen aan de rolstoel vergroten de kans op letsel.
- ▼ Bij een helling van meer dan 10° bestaat een vergroot kantelgevaar naar achteren of voren. DIETZ adviseert om een anti-kiepwiel te gebruiken.
- ▼ Bij rolstoelen die de neiging hebben om al bij hellingen van minder dan 10° te kantelen, moet een anti-kiepwiel worden gebruikt. Deze dienen correct gemonteerd zijn.
- ▼ Om obstakels te nemen is het gebruik van rolstoelplanken absoluut noodzakelijk.
- ▼ Hobbels, rails en dergelijk oneffen terrein moet u, als u het oversteken niet kunt vermijden, altijd in een rechte hoek (90°) kruisen.
- ▼ Rijd niet ongeremd met uw rolstoel tegen stoepranden en andere obstakels.
- ▼ Spring niet met de rolstoel van obstakels af (stoepranden, trappen, etc.)
- ▼ Belast de voetplaten niet bij het gaan zitten of opstaan.
- ▼ Houd u in het verkeer aan de verkeersregels.
- ▼ Draag indien mogelijk lichte, opvallende kleding. U wordt dan beter waargenomen door andere verkeersdeelnemers.
- ▼ Voorkom dat de rolstoel langdurig wordt blootgesteld aan direct zonlicht/lage temperaturen, omdat delen van het product (bijv. frame, voetbeugels, remmen en zijpanelen) erg heet (>41°C) of erg koud (<0°C) kunnen worden en daardoor verwondingen aan de huid kunnen veroorzaken.

- ▼ Let op dat er bij alle bewegende onderdelen (remmen, beensteunen, scharnier, wielen etc.) per definitie zowel bij stilstand als tijdens het rijden een risico op het beklemmen van vingers of andere lichaamsdelen bestaat. Bedien de rolstoel daarom altijd met passende voorzichtigheid.
- ▼ Zorg ervoor dat de rolstoel nooit in de directe omgeving van nooduitgangen geplaatst wordt of vluchtwegen blokkeert.
- ▼ Overschrijdt nooit de maximale bijlading voor de gebruiker inclusief meegeleverde voorwerpen. Dit kan lichamelijk letsel en schade aan de stoel veroorzaken.
- ▼ Vermijd roltrappen. Het risico van vallen en letsel is hier sterk vergroot.
- ▼ Trappen mogen alleen met ondersteuning van hulppersonen worden beklommen, voor zover er geen lift of hellingbanen aanwezig zijn.
- ▼ Til de rolstoel met inzittenden nooit op aan de wielen of beensteunen, zo nodig alleen aan de vaste onderdelen zoals het zijframe.
- ▼ Ernstige incidenten in samenhang met het product moeten worden gemeld aan de fabrikant en de verantwoordelijke instanties.
- ▼ Bescherm de rolstoel en zijn materiaal bij langere opslag tegen zonlicht, te koude en warme temperaturen en te vochtige of droge lucht.
- ▼ De lagers in de wielen en het product kunnen beschadigd raken door inwerking van zand, zeewater of strooizout. Als u deze omstandigheden met de rolstoel bent tegengekomen, moet u deze daarna grondig reinigen.
- ▼ Raadpleeg onmiddellijk een arts als roodheid, irritatie van de huid optreedt in verband met het gebruik van het product.
- ▼ Als u een product op maat hebt (zie het hoofdstuk Productidentificatie) dienen naast de gewone gebruikshandleiding ook de aanvullende documentatie incl. alle veiligheidsinstructies in acht te worden genomen.

ONDERHOUD

Om een veilig gebruik van de rolstoel te garanderen, adviseren wij om regelmatig de controles volgens het onder- houdsschema uit te voeren.

Onvoldoende of verwaarloosd onderhoud en verzorging van de rolstoel leidt tot beperking van de aansprakelijkheid. Het onderhoudsplan geeft geen uitsluitel over de daadwerkelijk benodigde omvang van de werkzaamheden.



OPMERKING

Als gebruiker merkt u mogelijke schades als eerste. Als u een defect zoals is genoemd in het onderhoudsplan, of eventuele andere defecten of functiebeperkingen vaststelt, verzoeken wij u om onmiddellijk contact op te nemen met een geautoriseerde dealer. _____



OPMERKING

De in het onderhoudsplan vereiste inspecties en maatregelen moeten, indien niet anders is vermeld, door de gebruiker of door de assistent worden uitgevoerd. _____



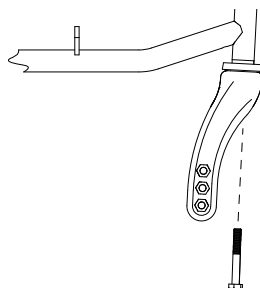
WAARSCHUWING

Om de bedrijfsveiligheid van de rolstoel te behouden, mogen reparaties aan de rolstoel uitsluitend door de vakhandel en met gebruik van originele DIETZ-reserveonderdelen worden uitgevoerd. Het bijbehorende service-handboek en de catalogus met reserveonderdelen vindt u op onze website bij de informatie over uw product. _____



OPMERKING VOOR DEALERS:

Als de gebruiker onregelmatigheden bij de rolstoel meldt, vragen we u om alle controlepunten in het onderhoudsplan na te lopen. De controles moeten ook voor elke herverstreking en na langere productopslag (> 4 maanden) worden uitgevoerd. _____



ONDERHOUDSPLAN

Wat	Omschrijving	<div style="text-align: right; margin-right: 10px;"> maandelijks voor gebruik </div> <div style="display: flex; justify-content: space-between; width: 100%;"> ↓ ↓ </div>	
Parkeerremmen Functie controleren	<ul style="list-style-type: none"> Bij vastgezette parkeerremmen mogen de wielen niet draaien.  <p>De parkeerremmen moeten opnieuw worden ingesteld na vervanging van de achterwielen of na aanpassing van de positie van de achterwielen. Deze werkzaamheden mogen uitsluitend door een geautoriseerde dealer worden uitgevoerd.</p>	x	
Trommelremmen (optioneel) Functie controleren	<ul style="list-style-type: none"> Bij het bedienen van de remhendel moet de rem werken. Bij vastgezette trommelremmen moeten de wielen vergrendeld blijven. De remkabel mag niet beschadigd zijn.  <p>De trommelremmen moeten opnieuw worden ingesteld na vervanging van de achterwielen of na aanpassing van de positie van de achterwielen. Deze werkzaamheden mogen uitsluitend door een geautoriseerde dealer worden uitgevoerd.</p>	x	
Zitting en rugmat controleren op vervuiling / beschadiging	<ul style="list-style-type: none"> Bij vervuiling reinigt u de oppervlakken zoals in de reinigingsinstructies aangegeven. Laat bij beschadiging de oppervlakken vervangen. 	x	
Bewegende delen controleren op functionaliteit en slijtage	<ul style="list-style-type: none"> Controleren of alle bewegende delen (beensteunen, voetplaten, zijpanelen, in hoogte verstelbare duwhandvatten) soepel en geluidloos werken. 	x	
Boutverbindingen controleren	<ul style="list-style-type: none"> Alle boutverbindingen moeten stevig vastzitten. Neem onmiddellijk contact op met een gespecialiseerde dealer als de wielschroef loszit. (zie afb. 46)  <p>Zelfborgende moeren en bouten verliezen hun effectiviteit na herhaaldelijk los- en vastschroeven. Daarom moeten deze door een geautoriseerde dealer worden vervangen.</p>	x	
Wielen functionaliteit, beschadiging	<ul style="list-style-type: none"> De wielen moeten in een rechte lijn lopen en mogen niet zwabberen. De wielen moeten tijdens het rijden licht en geluidloos bewegen. Bij beschadigingen moeten de wielen worden vervangen. 	x	
Banden (PU) Op functie en beschadiging controleren	<ul style="list-style-type: none"> Vervang beschadigde of versleten banden. 	x	

Wat	Omschrijving	maandelijks voor gebruik <div style="display: flex; justify-content: space-between; width: 100%; margin-top: 5px;"> ↓ ↓ </div>	
Luchtbanden (optioneel) op functie en beschadiging controleren	<ul style="list-style-type: none"> • Controleer de bandenspanning • Pomp de banden op met de vereiste druk (zie de opdruk op de zijkant van de band). • Vervang beschadigde of versleten banden.  Bij verlies van de bandenspanning mag de rolstoel niet meer worden gebruikt. Veilig rijgedrag is dan niet gegarandeerd.	x	
Duwhandvatten controleren op functionaliteit en slijtage	<ul style="list-style-type: none"> • De handvatten moeten stevig vastzitten. • De duwhandvatten moeten op dezelfde hoogte zitten en mogen niet beschadigd of verbogen zijn. • De stelbout moet vastklikken (bij optionele in de hoogte verstelbare handvatten). 		x
Zijpaneel, volledig op functie en beschadiging controleren	<ul style="list-style-type: none"> • Het zijpaneel moet probleemloos kunnen worden verwijderd, geplaatst en vastgeklit. • Eventuele functionele of oppervlakteschade moet worden hersteld. 		x
Beensteun/voetplate op functie en beschadiging controleren	<ul style="list-style-type: none"> • De beensteunen moeten probleemloos verwijderd, geplaatst en vastgeklit kunnen worden. • Eventuele functionele of oppervlakteschade moet worden hersteld. 		x
Hoepel controleren op beschadigingen en slijtage	<ul style="list-style-type: none"> • De hoepel moet aan het wiel vastgeschroefd zijn.  Letselgevaar! Schade aan het oppervlak van de hoepel moet onmiddellijk worden verholpen.		x
Inklapmechanisme soepele werking controleren	<ul style="list-style-type: none"> • De rolstoel zou geluidloos ingeklapt moeten kunnen worden. 		x
Wielen controleren op functionaliteit, beschadiging en correcte positie	<ul style="list-style-type: none"> • De spaken mogen niet los, verbogen of gebroken zijn. • Verwijder vuil en smeer van de steekassen en wielnaven. • Door het achterwiel opzij te trekken mag het wiel zich niet laten verwijderen. 		x
Optische controle , controleren op losse onderdelen, breuken, corrosie of andere schade	 Bij dergelijke schade mag de rolstoel niet meer worden gebruikt. Veilig rijgedrag is dan niet gegarandeerd.		x
Reiniging op vuil controleren	<ul style="list-style-type: none"> • Afhankelijk van de vuilgraad, tenminste maandelijks, moet de gehele rolstoel worden gereinigd (zie hoofdstuk reinigingsinstructies). 		x

STORINGEN ZOEKEN EN VERHELPEN

Wat	Mogelijke oorzaken	Maatregelen
De achterwielen lopen niet recht	<ul style="list-style-type: none"> • De spaken zitten los, zijn verbogen of gebroken. 	Neem contact op met een geautoriseerde dealer
De rolstoel rijdt niet rechttuit	<ul style="list-style-type: none"> • De bandenspanning van de wielen is verschillend (alleen bij optionele luchtbanden). 	Bandenspanning corrigeren
	<ul style="list-style-type: none"> • De wielassen zijn vervuild. 	Verwijder de vervuiling
	<ul style="list-style-type: none"> • De wielen zijn verschillend ingesteld. • De wielen zijn versleten of beschadigd. • De kogellagers van de zwenkwielvorken kunnen. • Wiellagers van de zwenkwielen zijn vervuild of beschadigd. 	Neem contact op met een geautoriseerde dealer
De rolstoel is moeilijk te duwen	<ul style="list-style-type: none"> • De wielassen zijn vervuild. 	Verwijder de vervuiling
	<ul style="list-style-type: none"> • De bandenspanning is te laag • (alleen bij optionele luchtbanden). 	Bandenspanning corrigeren
	<ul style="list-style-type: none"> • De remmen zijn onjuist afgesteld. 	Neem contact op met een geautoriseerde dealer
De zwenkwielen draait zwaar of blokkeren	<ul style="list-style-type: none"> • De kogellagers zijn vuil of kapot. 	Neem contact op met een geautoriseerde dealer
De remfunctie is onvoldoende en ongelijkmatig	<ul style="list-style-type: none"> • De bandenspanning is te laag • (alleen bij optionele luchtbanden). 	Bandenspanning corrigeren
	<ul style="list-style-type: none"> • De remmen zijn onjuist ingesteld. 	Neem contact op met een geautoriseerde dealer
Piepende en schurende geluiden	<ul style="list-style-type: none"> • Diverse oorzaken 	Neem contact op met een geautoriseerde dealer

REINIGING

Het frame van de rolstoel kan met een vochtige doek worden schoongemaakt. Bij sterkere vervuiling kunt u een mild schoonmaakmiddel en warm water gebruiken.

De wielen kunnen met een vochtige, zachte kunststof borstel schoon worden gemaakt (geen staalborstel gebruiken!).

De bekleding is met een mild zeepsop tot 40° C wasbaar.

DESINFECTIE

Bij handmatige schoonmaak van een gebruikt hulpmiddel moeten alle onderdelen grondig worden behandeld met een geschikt oppervlakdesinfectiemiddel. Daarbij is het aan te raden onderdelen die vaak met handen of huid in aanraking komen (handgrepen, armsteunen) bijzonder zorgvuldig te desinfecteren.

De volgende desinfectiemiddelen zijn geschikt voor de materialen:

- ▼ aldehydevrije desinfectie op basis van alcohol (max. 70 % propylalcohol)

RECYCLING

Contacteer uw dealer als u uw rolstoel niet meer nodig heeft. Hij zal de rolstoel dan ophalen en vakkundig recyclen of verder gebruiken. Als dit niet mogelijk is kunt u de rolstoel naar uw plaatselijke milieustraat brengen.



WAARSCHUWING

Materiële schade: Gebruik voor het schoonmaken geen hogedrukreiniger, geen agressieve, bijtende chemicaliën en geen schuurmiddelen.

Risico op corrosie: Let er na het schoonmaken op dat alle materialen volledig droog zijn, ter behoud van de kwaliteit. _____



WAARSCHUWING

Bij gevoerde onderdelen met naden en textiel is het niet mogelijk om een veilige desinfectie te garanderen. Wij raden aan om rugmat en de zitting eventueel te vervangen.

Materiële schade: Volg bij het schoonmaken en desinfecteren de gebruikshandleiding van de fabrikant van de reinigingsmiddelen.

Risico op infectie: Het product moet worden gedesinfecteerd voordat het door een andere gebruiker wordt gebruikt. _____

DOORGIFTE EN HERGEBRUIK

Tenzij uw product op maat is gemaakt en als zodanig is gemarkeerd, kan het heringezet worden en opnieuw worden gebruikt. Hoe vaak een product kan worden hergebruikt, hangt af van de slijtagetoestand en de functionaliteit van het betreffende product.

Als een rolstoel wordt herverstrekt aan een nieuwe gebruiker of een dealer, moet u eraan denken dat u ook alle voor een veilig gebruik benodigde documentatie meegeeft.

Voordat de rolstoel opnieuw wordt gebruikt moet deze door een dealer worden schoongemaakt, gedesinfecteerd en gecontroleerd.

Controleer alle controlepunten in het onderhoudsplan.

OPSLAG

Als u de rolstoel wilt opslaan, moet u erop letten dat deze droog, beschermd tegen sterke zoninstraling wordt opgeslagen bij een temperatuur van 0 °C tot +45 °C en een relatieve luchtvochtigheid van 20 - 75%. Gebruik de parkeerremmen niet en beveilig de rolstoel op een andere wijze tegen onbedoeld weggrollen.

Na een langere opslagduur (> 4 maanden) moeten bij een hernieuwde ingebruikname alle in het onderhoudsplan genoemde controlepunten bij de rolstoel worden uitgevoerd.



WAARSCHUWING

Risico op infectie: Het product moet gedesinfecteerd worden voor elke wisseling van gebruiker. Dit is belangrijk om kruisbesmetting te voorkomen. _____



OPMERKING

Als het product is gemarkeerd als een op maat gemaakt product, kan het niet worden doorgegeven of hergebruikt. _____



WAARSCHUWING

Berg de rolstoel niet op in de buurt van warmtebronnen en gebruik de rolstoel niet als bevoorrecht voor andere voorwerpen. _____

PRODUCTKENMERKING

Het typeplaatje en de waarschuwingsplaatjes op de rolstoel moeten leesbaar blijven. Laat onleesbare of ontbrekende plaatjes direct door uw dealer vervangen. Het serienummer, waarmee een product eenduidig gekenmerkt is, bevindt zich onder de zitting op de dwarsverbinding op het typeplaatje. Dit mag niet worden verwijderd.

Mogelijke markeringen op het product:

SONDERANFERTIGUNG
CUSTOM-MADE DEVICE

Bij producten op maat - d.w.z. producten die speciaal voor een specifieke gebruiker zijn vervaardigd, wijken het typeplaatje en eventueel ook het beoogd gebruik en de waarschuwingen af. De aanvullende documentatie moet in acht worden genomen!



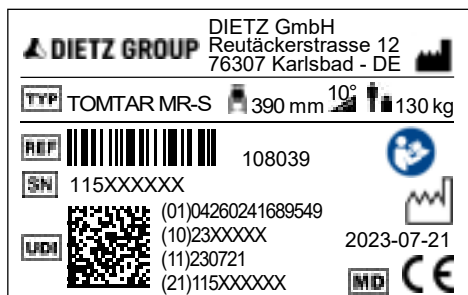
Rolstoel gecontroleerd volgens ISO 7176-19 en geschikt voor personenvervoer in een voertuig / markering van de bevestigingspunten op de rolstoel voor het rolstoelvastzetsysteem.



Botsproof gecertificeerd conform ISO 7176-19



Niet toegestaan als zitplaats voor personenvervoer in voertuigen. De modellen die deze kenmerken dragen zijn niet gecrashtest.



afb.47

TOMTAR®	Handelsmerk
TYP	Type / model
REF	REF = artikelnummer
SN	SN = Serienummer
UDI	UDI = Unique Device Identifier (01) UDI-DI / GTIN (10) Lotnummer (11) Productiedatum (JJMMDD) (21) Serienummer
	Breedte zitting
	Fabrikant / fabrikantsymbool / contactadres
	Maximale draaglast / bijlading
	Productiedatum (JJJJ-MM-DD)
	Maximale helling die veilig met de rolstoel bereiden kan worden*
	Gebruikshandleiding naleven
MD	Medical Device / medisch hulpmiddel

* hangt af van de rolstoelinstellingen en vaardigheden van de gebruiker

GARANTIE

De garanties hebben betrekking op alle gebreken aan het product, die aantoonbaar het gevolg zijn van materiaal- of productiefouten. De garantieperiode bedraagt 24 maanden vanaf de melding van de verzending, uiterlijk vanaf de levering. Uitgesloten van de garantieverplichting zijn beschadigingen die zijn ontstaan door slijtage, opzet, nalatigheid of ondoelmatige bediening of gebruik. Hetzelfde geldt bij gebruik van ongeschikte onderhoudsproducten, smeeroliën en vetten.

LEVENSDUUR

De te verwachten levensduur bedraagt vijf jaar, uitgaande van dagelijks gebruik conform het beoogde gebruiksdoel. Voorwaarde hiervoor is dat de onderhouds- en veiligheidsvoorschriften zoals vermeld in deze gebruikshandleiding worden nageleefd.

AANSPRAKELIJKHEID

DIETZ GmbH aanvaardt alleen aansprakelijkheid als de producten onder de voorgeschreven voorwaarden voor het voorgeschreven gebruiksdoel worden gebruikt. Wij adviseren de producten zorgvuldig te onderhouden en te verzorgen zoals in de gebruikshandleiding is beschreven. Voor schades veroorzaakt door (vervangende) onderdelen die niet door DIETZ GmbH zijn geautoriseerd, is DIETZ GmbH niet aansprakelijk. Reparaties mogen uitsluitend door geautoriseerde vakhandelaren of door de fabrikant zelf worden uitgevoerd.

TOMTAR®



Productgroep: Handbewogen rolstoel

Product: Standaard opklapbare rolstoel TOMTAR MR-S

Product: Lichtgewicht opklapbare rolstoel TOMTAR MR-LG

Gebruikshandleiding versie 3.2 NL

Versie 2023-11

DIETZ GmbH

Reutäckerstraße 12

76307 Karlsbad

Duitsland

Tel.: +49 7248.9186-0

Fax: +49 7248.9186-86

info@dietz-group.de

www.dietz-group.de

TOMTAR is een geregistreerd merk van DIETZ GmbH.
De verkoop van TOMTAR-producten wordt afgehandeld door DIETZ GmbH.

Onder voorbehoud van drukfouten, vergissingen en prijs- en productwijzigingen.
© DIETZ GmbH, Karlsbad
Verveelvoudiging, ook deels, uitsluitend met schriftelijke toestemming van
DIETZ GmbH, Karlsbad.