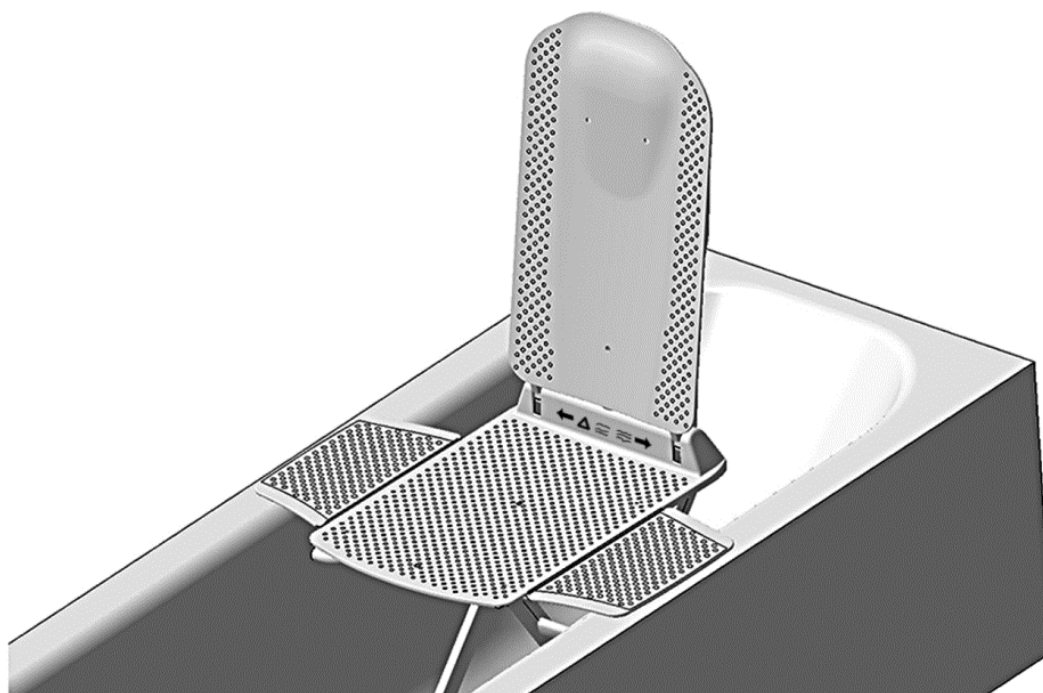
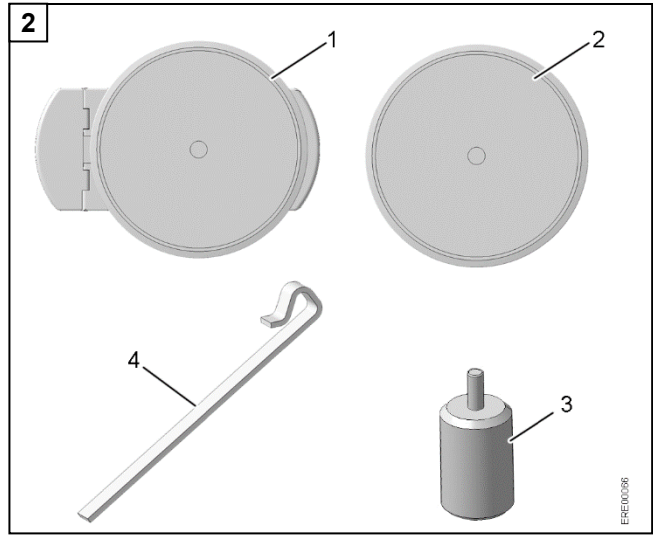
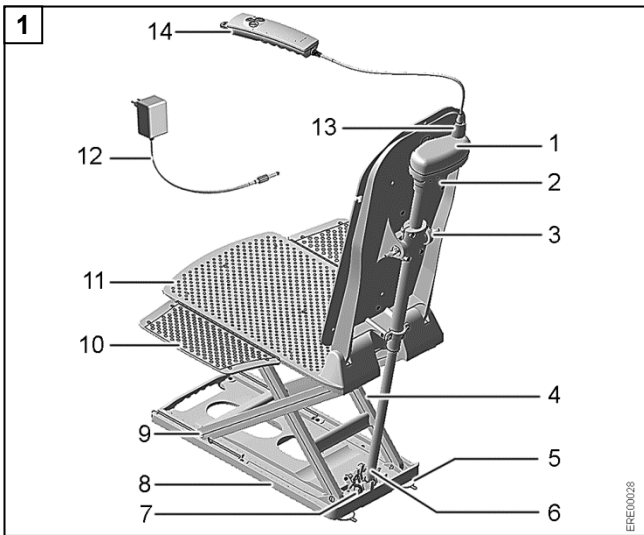


KANJO

Vanový zvedák

Návod k obsluze, verze 6.1





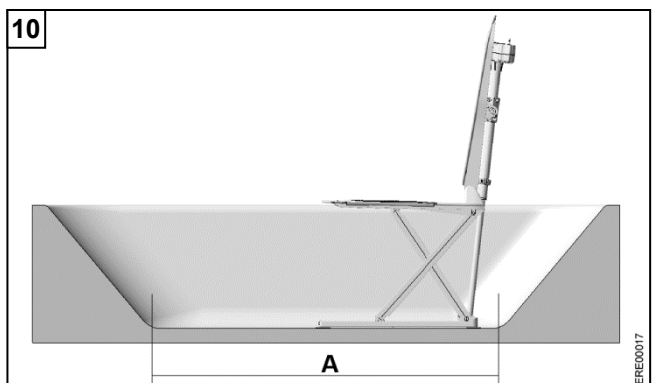
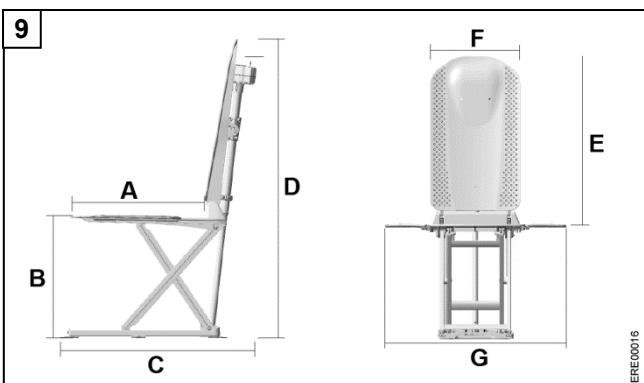
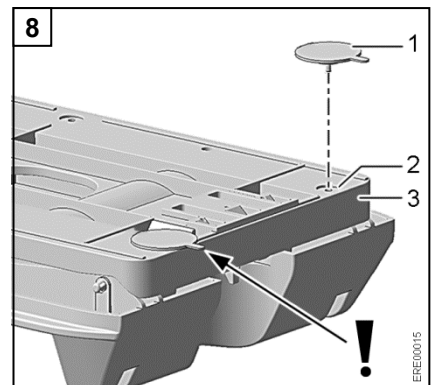
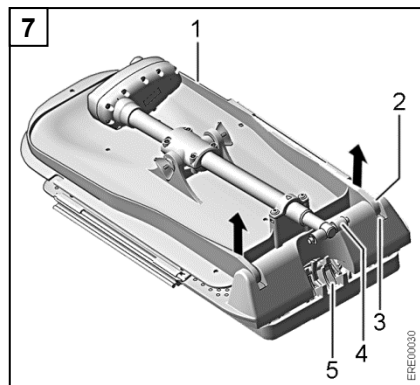
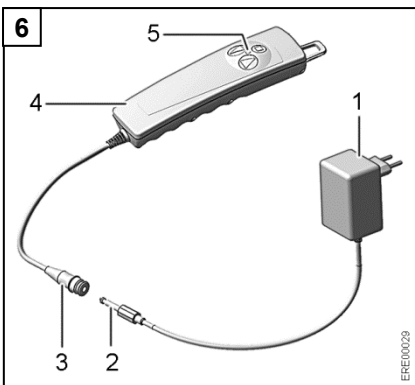
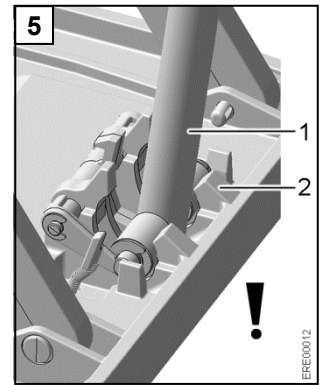
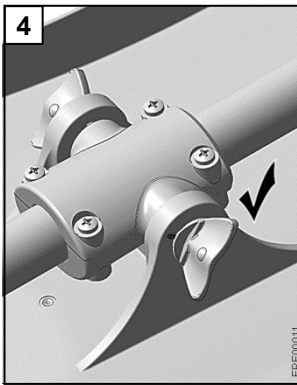
3

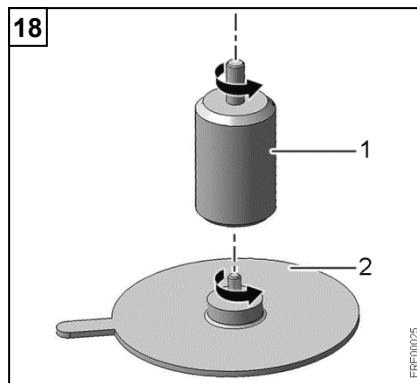
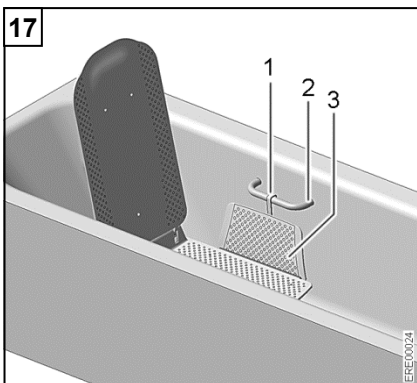
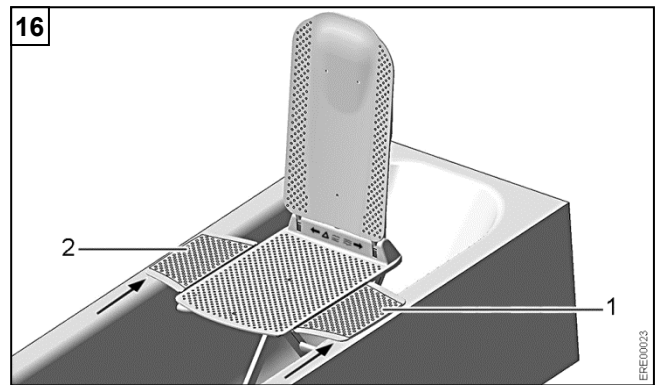
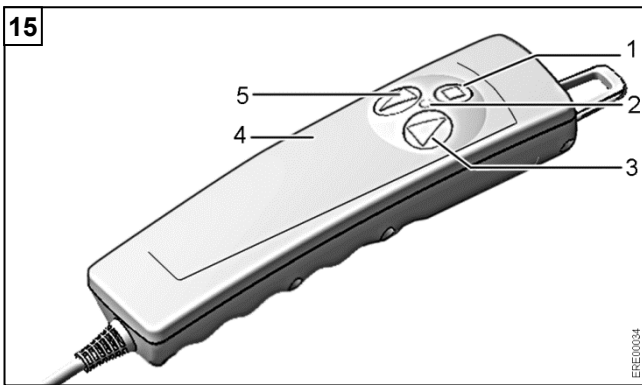
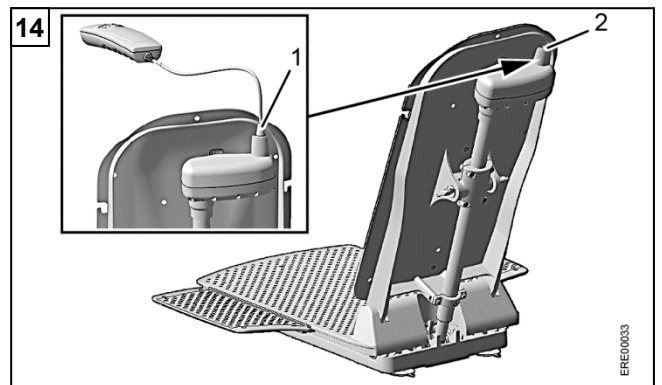
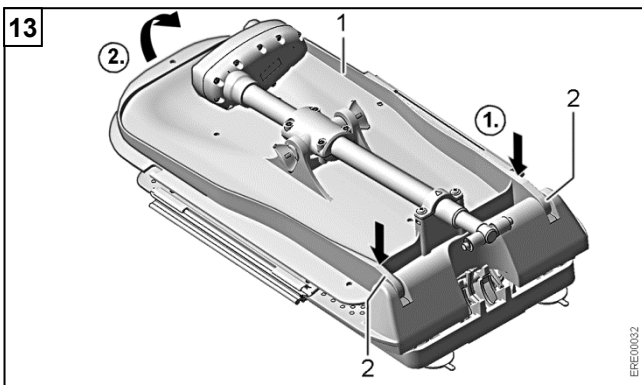
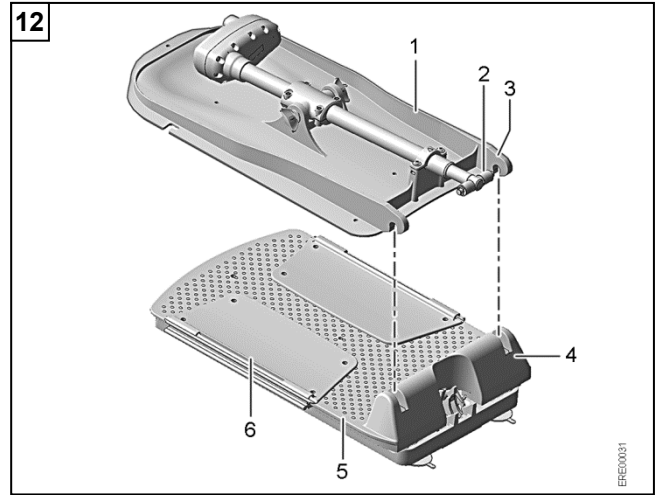
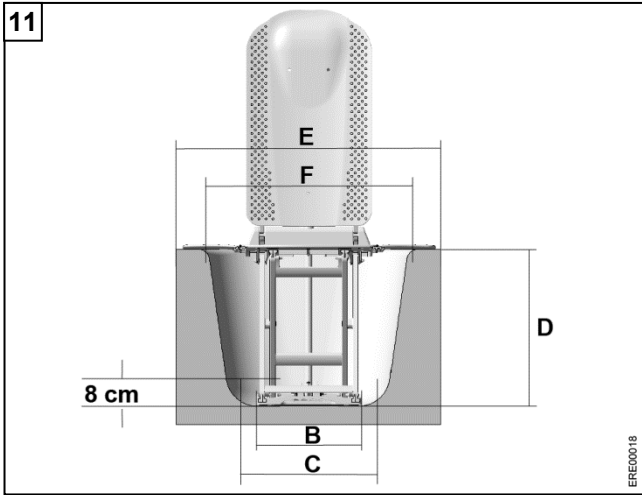
DIETZ GROUP DIETZ GmbH
Reutäckerstrasse 12
76307 Karlsbad - DE

1
2
3
4
5
6
7
8
9

16 **TYP** Modell
15 **REF** XXXXXX
14 XXXXXX
13 YYY-MM-DD
12 **SN** BLVXXXXXXXXXX
11 **UDI** 10,5 kg
10 (01)XXXXXXXXXXXXXX
(10)XXXXXX
(11)YYMMDD
(21)BLVXXXXXXXXXX

XXX kg
YYY-MM-DD
XX,X VDC/6A
O=90%
I=10%
IP X6
MD CE





Obsah

1	Základní pokyny	5
1.1	Úvod	5
1.2	Použití ke stanovenému účelu	5
1.3	Zamýšlený okruh uživatelů	5
1.4	Zamýšlené místo použití	5
1.5	Indikace	5
1.6	Kontraindikace	5
1.7	Likvidace	5
1.8	CE označení	5
1.9	Opětovné použití/příprava	6
1.10	Životnost	6
2	Bezpečnostní pokyny	6
2.1	Bezpečnostní pokyny a symboly	6
2.2	Obecné bezpečnostní informace	6
2.3	Bezpečnostní informace týkající se elektromagnetické kompatibility	7
3	Popis	7
3.1	Obsah dodávky	7
3.2	Příslušenství	7
3.3	Typový štítek	7
3.4	Technické údaje	8
4	Přeprava a uskladnění	9
5	Uvedení vanového zvedáku do provozu	9
5.1	Nabíjení baterie ručního ovladače	9
5.2	Montáž přísavných patek	9
5.3	Montáž jednotky sedáku do vany	9
5.4	Montáž zádové opěrky	10
5.5	Kontrola před použitím	10
6	Obsluha vanového zvedáku	10
6.1	Ruční ovladač	10
6.2	Zvednutí sedáku	11
6.3	Spuštění sedáku	11
6.4	Funkce NOUZ. VYP.	11
7	Koupání	11
8	Demontáž vanového zvedáku	11
9	Odstraňování poruch	12
10	Údržba a péče	12
10.1	Čištění jednotky sedáku a zádové opěrky	12
10.2	Čištění ručního ovladače a nabíječky	13
10.3	Dezinfekce	13
10.4	Údržba a inspekce	13
11	Montáž příslušenství	13
11.1	Montáž bočních ochranných krytů	13
11.2	Montáž výškového adaptéru	13
12	Záruka	14
13	Ručení	14

1 Základní pokyny

1.1 Úvod

Tento návod k obsluze obsahuje informace o bezpečném a správném používání vanového zvedáku a musí být předán uživateli vanového zvedáku.

Ohledně zamýšleného okruhu uživatelů viz (odstavec 1.3).

Před uvedením vanového zvedáku do provozu si pečlivě přečtěte návod k obsluze a dodržujte všechny pokyny, zejména bezpečnostní upozornění.

Pokud máte potíže s porozuměním tomuto návodu k obsluze, požádejte o pomoc kvalifikovanou osobu působící ve zdravotnictví. Vanový zvedák používejte až poté, co porozumíte pokynům a bezpečnostním upozorněním uvedeným v tomto návodu k obsluze.

Pro informace a dotazy týkající se bezpečnosti produktu a zpětná zavolání se obraťte písemně nebo telefonicky na společnost DIETZ GmbH. Naše kontaktní údaje naleznete na konci tohoto návodu k obsluze. Na našich webových stránkách naleznete aktuální návod k obsluze a další informace o vanovém zvedáku.

Pro osoby s vadami zraku je k dispozici návod k obsluze pro zvětšené zobrazení na www.shop.dietz-group.de ve formátu PDF.

Odkazuje-li text na obrázky, jsou tyto odkazy tvořeny následovně: **(obrázek 3,1)** znamená pozici 1 na obrázku 3.

1.2 Použití ke stanovenému účelu

Vanový zvedák je určen výhradně k koupání osob v vaně. Při tom musí být zajištěna dostatečná kontrola trupu a zbytková funkčnost končetin.

Jakékoli jiné než uvedené použití je zakázáno.

1.3 Zamýšlený okruh uživatelů

Do okruhu uživatelů patří osoby s omezenou pohyblivostí, např. nohou a/nebo kyčlí (= pacient/pacientka).

Při použití bez doprovodu musí být pacient/pacientka schopen udržet rovnováhu.

Do zamýšleného okruhu uživatelů může být také zahrnuta pečující osoba, která vanový zvedák obsluhuje. Těžce zdravotně postižené osoby se smí koupat pouze pod dohledem pečující osoby.

Vanový zvedák nesmí používat děti. Vanový zvedák je nevhodný pro osoby, které jsou menší než 146 cm nebo váží méně než 40 kg (BMI < 17).

1.4 Zamýšlené místo použití

Oblasti, ve kterých se vanový zvedák používá, zahrnují domovy pro seniory a domy s pečovatelskou službou, nemocnice, rehabilitační stanice a soukromé domácnosti.

1.5 Indikace

Použití vanového zvedáku je indikováno při:

- poškození dolních a horních končetin s omezenou nebo částečně ztracenou hybností a silou svalů
- poškození vestibulárních funkcí se sklonem k pádům (poruchy rovnováhy)
- poškození svalových funkcí při zachované dostatečné stabilitě trupu

1.6 Kontraindikace

Vanový zvedák nesmí být používán při:

- poruchách vnímání
- silných poruchách rovnováhy
- neschopnosti sedět
- hmotnosti uživatele přesahující 140 kg, respektive 170 kg (provedení XL)
- tělesné výšce <146 cm a/nebo tělesné hmotnosti <40 kg (BMI < 17)

1.7 Likvidace

Likvidace a recyklace starých zařízení a obalů musí probíhat v souladu s platnými národními předpisy.

Produkt je vyroben z recyklovatelných materiálů a splňuje požadavky směrnice WEEE a směrnice RoHS.

Vanový zvedák obsahuje dobíjecí lithium-iontovou baterii. Lithium-iontové baterie obsahují látky, které mohou ohrozit životní prostředí. Proto tyto baterie nepatří do běžného domácího odpadu, ale musí být zlikvidovány podle národních předpisů odděleně.

1.8 CE označení

Technické požadavky na zařízení jsou stanoveny v normě DIN EN ISO 10535 (zvedáky) a jsou dodržovány. Výrobek je v souladu s nařízením o zdravotnických prostředcích (EU) 2017/745.

1.9 Opětovné použití/příprava

VAROVÁNÍ Vanový zvedák musí být před každou změnou uživatele vydezinfikován. To je důležité, aby se zabránilo křížové kontaminaci. Hrozí nebezpečí infekce.

Lázeňský výtah je vhodný pro předání a opětovné použití. Počet opakovaných použití závisí na stavu opotřebenosti materiálu a funkčnosti příslušného vanového zvedáku. Při předání produktu novému uživateli nebo odbornému obchodu je nutné předat všechny technické dokumentace potřebné pro bezpečné používání.

Vanový zvedák musí být před opětovným použitím odborným obchodem vyčištěn, dezinfikován a zkontrolován na poškození a následně schválen k použití.

Společnost DIETZ Group nabízí v Německu profesionální hygienickou službu pro přípravu v souladu s MDR. Další informace lze získat na adrese kundenservice@dietz-group.de.

1.10 Životnost

Vanový zvedák je při používání ke stanovenému účelu a dodržování **všech** intervalů údržby a inspekci dimenzován na životnost 5 let.

Další používání nebo provedení inspekce/opravy výrobku po tomto období závisí na uvážení a odpovědnosti provozovatele.

2 Bezpečnostní pokyny

2.1 Bezpečnostní pokyny a symboly

Bezpečnostní upozornění v tomto návodu k obsluze jsou rozdělena do kategorií "Varování" "Opatrně" a "Pozor" eingeteilt.

VAROVÁNÍ označuje potenciálně nebezpečnou situaci. Pokud bude varování ignorováno, může to vést k úmrtí nebo těžkým zraněním.

OPATRNĚ označuje potenciálně nebezpečnou situaci. Pokud bude varování ignorováno, může to vést ke zraněním.

POZOR označuje potenciálně nebezpečnou situaci. Pokud bude varování ignorováno, může to vést k poškození výrobku.

2.2 Obecné bezpečnostní informace

Vanový zvedák používejte pouze v rámci vany k koupání osob.

Vanový zvedák nepoužívejte jako pomůcku pro výstup, podložku, zvedací plošinu nebo k jiným podobným účelům.

Vanový zvedák nesmí používat děti (viz odstavec 1.3).

Během zvedání nebo spouštění sedáku vanového zvedáku nesahejte pod sedací desku ani mezi okraj vany a vanový zvedák. Nebezpečí pohmoždění!

Vanový zvedák používejte pouze ve vanách, které odpovídají stanoveným rozměrům (viz odstavec 5.3).

Osoby s omezenou hybností a tělesnými funkcemi by měly vanový zvedák používat pouze pod dohledem.

Pokud je přístroj používán bez dozoru, zajistěte, aby v případě nečekané události (např. poruchy) byl v dosahu systém alarmu nebo telefon.

Během používání vanového zvedáku je nutné udržovat klidnou pozici sezení. Vyvarujte se extrémním pohybům těla.

Vanový zvedák nepřetěžujte. Dbejte na údaje na typovém štítku (viz odstavec 3.3).

Před každým použitím vanového zvedáku zkontrolujte, zda není poškozen.

Vanový zvedák nepoužívejte, pokud je poškozený.

Při poruchách funkčnosti okamžitě kontaktujte odborného prodejce.

Neprovádějte žádné vlastní úpravy nebo přestavby vanového zvedáku.

Pro vanový zvedák používejte pouze originální díly a originální příslušenství od společnosti DIETZ GmbH.

Dbejte na to, aby se předměty, které si berete do vany (např. kartáče), nezasekly v oblasti zvedacího mechanismu. Pokud se předměty zaseknou v oblasti zvedacího mechanismu: nezkoušejte dále snižovat sedák vanového zvedáku.

Před každým použitím zkontrolujte polohu čepů na pojistce vřetene (viz obrázek 4).

Pohon je chráněn před proudící vodou, nikoli však proti ponoření. Pohon neponožte do vody.

Ruční ovladač nevhazujte do ohně ani ho neukládejte v blízkosti silných zdrojů tepla. Nebezpečí exploze!

Horká voda, sluneční záření nebo teplý vzduch mohou způsobit, že povrch produktu bude horký. Nebezpečí popálení!

Závažné případy, které s výrobkem souvisejí, musí být hlášeny výrobcí a příslušnému orgánu.

2.3 Bezpečnostní informace týkající se elektromagnetické kompatibility

Tento produkt splňuje normu DIN EN 60601-1-2 pro zdravotnické elektrické přístroje, část 1-2 (elektromagnetická kompatibility). Přesto je při používání nutné dbát na zvláštní opatrnost: V blízkosti vanového zvedáku nepoužívejte mobilní telefony a jiná zařízení, která generují silná elektrická nebo elektromagnetická pole. Taková zařízení mohou způsobit poruchu vanového zvedáku a zapříčinit potenciálně nebezpečnou situaci. S těmito přístroji udržujte vzdálenost minimálně 2 m od vanového zvedáku.

3 Popis

Tento vanový zvedák je elektricky poháněný zvedák, který slouží jako pomůcka pro osoby s omezenou pohyblivostí, aby mohly vstoupit do vany nebo z vany vystoupit. Pomocí dálkového ovladače (v tomto návodu označovaného jako "ruční ovladač") lze vanový zvedák ve vaně spustit dolů nebo zvednout. Dále lze pomocí ručního ovladače měnit sklon opěradla. Akumulátor v ručním ovladači poskytuje napájení pohonu vanového zvedáku.

Vanový zvedák je k dispozici v následujících provedeních:

- POWER
- ECO
- B-protect (s antimykrobiální vrstvou)
- XL

3.1 Obsah dodávky

Následující komponenty patří k obsahu dodávky vanového zvedáku (obrázek 1):

- 1 Pohon
 - 2 Zádová opěrka¹
 - 3 Čepy pojistky vřetene (2 kusy)
 - 4 Zvedací mechanismus
 - 5 Přísavné patky (4 kusy)
 - 6 Patka pohonu
 - 7 Úchyt patky pohonu
 - 8 Základní deska
 - 9 Kluzná podložka
 - 10 Boční klapky (2 kusy)
 - 11 Sedací deska¹
 - 12 Nabíječka
 - 13 Zástrčkový konektor
 - 14 Ruční ovladač se spirálovým kabelem¹
- Návod k obsluze (nezobrazeno)

Obrázek se může v detailech lišit od skutečného stavu zařízení.

¹ Aplikační část

3.2 Příslušenství

Pro vanový zvedák je k dispozici následující příslušenství (obrázek 2):

- 1 Pomůcka pro otáčení/přesazení
- 2 Pomůcka pro otáčení
- 3 Výškový adaptér
- 4 Boční ochranné kryty

3.3 Typový štítek

Typový štítek (obrázek 3) je umístěný na zadní straně zádové opěrky. Typový štítek obsahuje následující informace (příklad znázornění):

- 1 Výrobce / Značka výrobce / Kontaktní adresa
- 2 max. hmotnost uživatele
- 3 Dodržujte návod k obsluze
- 4 Datum výroby (RRRR-MM-DD)
- 5 Jmenovité napětí / jmenovitý příkon
- 6 Doba trvání zapnutí
- 7 Stupeň ochrany
- 8 Výrobek je v souladu s nařízením (EU) 2017/745 o zdravotnických prostředcích.
- 9 Medical Device / Zdravotnický prostředek
- 10 UDI = Unique Device Identifier
(01) UDI-DI / GTIN
(10) Číslo šarže / číslo dávky
(11) Datum výroby (RRRR-MM-DD)
(21) Sériové číslo
- 11 Hmotnost jednotky sedáku a zádové opěrky
- 12 SN = sériové číslo
- 13 Označení WEEE
- 14 Aplikační část typu B
- 15 REF = číslo zboží
- 16 TYP = model

3.4 Technické údaje

Vanový zvedák (obrázek 9)

Celková hmotnost	11,12 – 11,36 kg ²
Hmotnost jednotky sedáku	6,76 kg ²
Hmotnost jednotky zádové opěrky	3,63 kg ²
Hmotnost ručního ovladače (ECO) ³	0,47 kg ² (0,42 kg ²)
Hmotnost přísavných patek	0,10 – 0,16 kg ²
Hmotnost potahů	0,12 – 0,19 kg ²
Hmotnost síťového(y)ch adaptéru(ů)	0,09 – 0,11 kg ²
Hloubka sedáku (A)	500 mm
Výška sedáku max. (B)	455 mm
Výška sedáku min.	65 mm
Celková hloubka (zádová opěrka svisle) (C)	690 mm
Celková hloubka (zádová opěrka spuštěná)	900 mm
Celková výška (D)	1105 mm
Výška zádové opěrky (E)	680 mm
Šířka zádové opěrky (F)	350 mm
Šířka sedáku s bočními klápkami (G)	710 mm
Šířka sedáku bez bočních klapek	375 mm
Stojná plocha základní desky	530 x 220 mm
Vnější rozměry základní desky	565 x 295 mm
Přenastavení zádové opěrky	do 40°
max. hmotnost uživatele	140 kg XL: 170 kg
Stupeň ochrany pohonu	IP X6 ⁴
Stupeň ochrany ručního ovladače	IP X7 ⁵
Stupeň ochrany celého zařízení	IP X6 ⁴
Síla potřebná pro stisknutí tlačítek ručního ovladače	< 5 N
Provozní napětí (ECO) ³	14,8 V DC (11,1 V DC)
Jmenovitý proud	6 A

Doba trvání zapnutí	10 % / 2 min. – 90 % / 18 min.
Lithium-iontová baterie (ECO) ³	14,8 V DC (11,1 V DC) 2200 mAh
Doba nabíjení od indikace podpětí	cca 1 hod.
Hladina akustického výkonu nahoru/dolů	49/47 dB(A)

² Tolerance hmotností mohou být +/- 0,05 kg.

³ Dodatek "(ECO)" znamená: Údaje v závorkách platí pro variantu vanového zvedáku "ECO". Tuto variantu lze rozpoznat podle toho, že má ruční ovladač označení "ECO".

⁴ IP X6 = Ochrana proti silnému proudu vody.

⁵ IP X7 = Ochrana před krátkodobým ponořením.

Materiály

Zádová opěrka	PPGF ⁶
Jednotka sedáku / zvedací mechanismus	PPGF / PA6 GF ⁶
Potahy	PU ⁶

⁶ Všechny použité materiály jsou odolné proti korozi a neobsahují latex. Použité materiály splňují požadavky nařízení REACH.

Nabíječka

Vstup	100-240 V AC / 50/60 Hz
Výstup	18 V DC / 0,6 A

Provozní podmínky okolního prostředí

Okolní teplota	10 až 40 °C
relativní vlhkost vzduchu	10 % až 100 %
Tlak vzduchu	795 hPa až 1060 hPa

4 Přeprava a uskladnění

Přepravujte vanový zvedák v originálním obalu. Originální obal si ponechte pro pozdější použití.

Po přepravě originální obal zkontrolujte. Pokud originální obal vykazuje poškození, byl před použitím neúmyslně otevřen nebo byl během přepravy vystaven podmínkám prostředí mimo uvedené limity: Mělo by se zkontrolovat, zda nejsou části vanového zvedáku poškozené a zda zvedák funguje správně.

Okolní podmínky pro přepravu a skladování:

Okolní teplota	0 až 40 °C
relativní vlhkost vzduchu	30 % až 75 %
Tlak vzduchu	795 hPa až 1060 hPa

5 Uvedení vanového zvedáku do provozu

Před uvedením do provozu zkontrolujte, zda jsou všechny části kompletní a nepoškozené.

VAROVÁNÍ Vanový zvedák nepoužívejte, pokud jsou patrná jakákoliv poškození.

5.1 Nabíjení baterie ručního ovladače

VAROVÁNÍ Ruční ovladač nepoužívejte, pokud je poškozený nebo prasklý.

POZOR Baterii v ručním ovladači nabíjejte pouze společně dodanou nabíječkou. Baterii nabíjejte pouze v suché místnosti (ne v koupelně). Baterii nenabíjejte během používání vanového zvedáku. Do zásuvky konektoru na kabelu ručního ovladače nevkládejte žádné vodivé předměty (např. pletací jehlici).

1. Konektor (obrázek 6,2) nabíječky (obrázek 6,1) zastrčte do zásuvky konektoru (obrázek 6,3) ručního ovladače (obrázek 6,4).
2. Připojte nabíječku (obrázek 6,1) do elektrické sítě. LED (obrázek 6,5) krátce zabliká a pak svítí červeně. Když je baterie nabitá, LED zhasne.

Když je baterie nabitá:

1. Odpojte nabíječku (obrázek 6,1) od elektrické sítě.
2. Ruční ovladač (obrázek 6,4) odpojte od nabíječky.

Před každým použitím plně nabíjejte baterii v ručním ovladači. Pokud není ruční ovladač

připojen k nabíječce: nepřipojujte nabíječku k elektrické síti.

Ruční ovladač používejte výhradně k obsluze vanového zvedáku.

Pokud nebyl vanový zvedák delší dobu používán, nabijte baterii a poté jednou spusťte a zvedněte vanový zvedák bez zátěže až do krajní polohy. Tento postup opakujte každé 3 měsíce. To má pozitivní vliv na kapacitu baterie a tím i na její životnost.

5.2 Montáž přísavných patek

VAROVÁNÍ Pokud přísavné patky správně nedrží, může se vanový zvedák posunout. Hrozí nebezpečí zranění. Zajistěte, aby byly přísavné patky jsou čisté a bez tuku. Zajistěte, aby přísavné patky nebyly zalomené.

1. Odebrání zádové opěrky. K tomu uchopte zádovou opěrku (obrázek 7,1) oběma rukama poblíž zajišťovacího háčku (obrázek 7,2). Uvolněte zajišťovací háček lehkým trhnutím z úchytů (obrázek 7,3).

OPATRNĚ Úchyt patky pohonu obsahuje mechanismus pro uvolnění jištění sedací desky. Je-li jištění sedací desky omylem uvolněno, je zvedací mechanismus volně pohyblivý. Může dojít ke zhmoždění končetin. Nesahejte do úchytu patky pohonu (obrázek 7,5).

2. Otočte jednotku sedáku (obrázek 8,3).

POZOR Pokud nejsou přísavné patky zcela zašroubovány do závitových pouzder a vanový zvedák se zatíží, může dojít k poškození základní desky. Přísavné patky našroubujte do závitových pouzder až na doraz.

3. Všechny čtyři přísavné patky (obrázek 8,1) našroubujte do závitových pouzder (obrázek 8,2) základní desky. Očka na přísavných patkách musí směřovat ven (viz obrázek 8).

5.3 Montáž jednotky sedáku do vany

VAROVÁNÍ Pokud přísavné patky správně nedrží, může se vanový zvedák posunout. Hrozí nebezpečí zranění. Zajistěte, aby dno vany bylo hladké, rovné, suché a čisté. Vanový zvedák neinstalujte do van s nopkovou strukturou. Odstraňte protiskluzové podložky (jsou-li k umístěny).

Vanový zvedák namontujte pouze do van, které odpovídají následujícím požadavkům:

Ob- rázek 10 a 11	Označení	Rozměr v mm
A	Délka vany dole	> 800
B	Šířka vany dole (vzdálenost přísavných patek)	280-610
C	Šířka vany ve výšce 80 mm (základní deska)	> 420
D	Výška vany (uvnitř)	< 455
	Výška vany (uvnitř) při použití výškových adaptérů (příslušenství)	475
E	Šířka vany nahoře (vně)	< 710
F	Šířka vany nahoře (uvnitř)	< 630

Pokud jsou na vaně namontována držadla: použijte boční ochranné kryty (příslušenství; viz odstavec 11.1).

Pokud vnitřní výška vany přesahuje 455 mm: použijte výškové adaptéry (příslušenství; viz odstavec 11.2).

⚠ OPATRNĚ Úchyt patky pohonu obsahuje mechanismus pro uvolnění jistění sedací desky. Je-li jistění sedací desky omylem uvolněno, je zvedací mechanismus volně pohyblivý. Může dojít ke zhmoždění končetin. Nesahejte do úchytu patky pohonu (obrázek 7,5).

1. Postavte jednotku sedáku na dno vany. Zadní přísavné patky umístěte co nejbližší ke sklonu vany, ale **ne** na sklon (viz obrázek 10).
2. Jemně zatlačte jednotku sedáku proti dnu vany.
3. Zkontrolujte, zda přísavné patky drží na dně vany. K tomu lehce zatáhněte za jednotku sedáku.

5.4 Montáž zádové opěrky

POZOR Pokud není při montáži patka pohonu zádové opěrky zcela zasunutá, může dojít k poškození vanového zvedáku. Zajistěte, aby byla patka pohonu plně zasunutá: Patka pohonu (obrázek 12,2) musí být vodorovně (viz obrázek 12).

1. Položte zádovou opěrku (obrázek 12,1) na jednotku sedáku (obrázek 12,5). Zajišťovací háčky (obrázek 12,3) musí zasahovat do úchytek (obrázek 12,4).
2. Lehce zatlačte na zajišťovací háčky (obrázek 13,2). Zajišťovací háčky musí slyšitelně zacvaknout.

3. Uchopte zádovou opěrku (obrázek 13,1) za horní konec a vyklopte ji nahoru až do koncové polohy.
4. Zkontrolujte, zda je zádová opěrka správně namontovaná:
 - Jsou oba zajišťovací háčky zacvaknuté? (Musí být viditelné modré body na přední straně zajišťovacích háčků.)
 - Je patka pohonu (obrázek 5,1) umístěna v úchytu patky pohonu (obrázek 5,2)?
 - Je mezi připojením ručního ovladače a stěnou vzdálenost alespoň 25 mm?
5. Vyklopte boční klapky (Bild 12,6).
6. Zásuvku konektoru (obrázek 14,1) na kabelu ručního ovladače nasadte na konektor (obrázek 14,2) na pohonu, dokud slyšitelně nezacvakne.

5.5 Kontrola před použitím

1. Zvedněte sedák pomocí tlačítka Nahoru (obrázek 15,3) (viz odstavec 6.2). Přitom kontrolujte:
 - Může se sedák bez překážek pohybovat nahoru?
 - Leží obě boční klapky na okraji vany, když je sedák zvednutý?
2. Stisknutím tlačítka Dolů (obrázek 15,5) sedák úplně spusťte (viz odstavec 6.3). Přitom kontrolujte:
 - Může se sedák bez překážek pohybovat dolů?
 - Je mezi připojením ručního ovladače a stěnou vzdálenost alespoň 25 mm?

Je vanový zvedák nepoškozený?

Je vanový zvedák správně smontovaný a bezpečně umístěný ve vaně?

Když je vanový zvedák správně umístěný ve vaně, neměňte jeho pozici.

6 Obsluha vanového zvedáku

6.1 Ruční ovladač

Vanový zvedák je obsluhován výhradně pomocí ručního ovladače (obrázek 15,4).

V závislosti na fyzické kondici může ruční ovladač používat buď pacient, nebo pečující osoba.

POZOR Tlačítka na ručním ovladači stiskněte pouze tehdy, je-li zádová opěrka správně namontovaná na jednotku sedáku.

Není-li baterie v ručním ovladači dostatečně nabitá, rozsvítí se při stisknutí tlačítka dolů

(obrázek 15,5) červená LED (obrázek 15,2). Sedák již nelze snížit. Zvednutí do pozice pro vystoupení je stále možné. Po zvednutí nabijte baterii v ručním ovladači.

6.2 Zvednutí sedáku

POZOR Dejte pozor, aby sedák nenarážel.

1. Stiskněte tlačítko Nahoru (obrázek 15,3). Jakmile byl sedák zcela spuštěn, otočí se zádová opěrka nejdříve do vzpřímené polohy. Sedák poté jede nahoru.
2. Pro zastavení sedáku v jakékoliv pozici: pusťte tlačítko Nahoru.
3. Pro zvednutí sedáku do pozice pro vystoupení: držte tlačítko Nahoru stisknuté, dokud není dosaženo pozice pro vystoupení.

6.3 Spuštění sedáku

POZOR Dejte pozor, aby sedák nenarážel.

1. Stiskněte tlačítko Dolů (obrázek 15,5). Sedák jede dolů.
2. Pro zastavení sedáku v jakékoliv pozici: pusťte tlačítko Dolů.
3. Pro úplné spuštění sedáku: držte stisknuté tlačítko Dolů. Když je sedák zcela spuštěný, zádová opěrka se naklání dozadu až do maximálního úhlu 40°.

6.4 Funkce NOUZ. VYP.

1. Pokud se sedák po uvolnění tlačítka Nahoru (obrázek 15,3) nebo tlačítka Dolů (obrázek 15,5) ihned nezastaví:

Stiskněte tlačítko NOZ. VYP. (obrázek 15,1) nebo odpojte konektor (obrázek 14,1) ručního ovladače od pohonu. Pohyb sedáku bude okamžitě zastaven.

Pokud je během spuštění stisknuto tlačítko NOUZ. VYP., tlačítko Dolů je následně z bezpečnostních důvodů asi 15 sekund zablokováno. Sedák se pak může pohybovat jen nahoru (pomocí tlačítka Nahoru).

K možným příčinám poruch a jejich odstranění viz odstavec 9.

7 Koupání

VAROVÁNÍ Pokud se sedák nemůže bez překážek pohybovat a pokud boční klapky při nastupování nesedí správně na okraji vany, hrozí nebezpečí uklouznutí. Před koupáním zkontrolujte správnou funkci vanového zvedáku. Před vstupem

se ujistěte, že boční klapky správně sedí na okraji vany.

POZOR Koupelové soli nebo oleje mohou ovlivnit kluznost zvedacího mechanismu, pokud jsou dávkovány příliš vysokým množstvím. Při použití koupelových solí nebo olejů dodržujte doporučené dávkování výrobce.

ACHTUNG Pohon je chráněn před proudící vodou, nikoli však proti ponoření. Pohon neponořujte do vody.

1. Pomocí tlačítka Nahoru (obrázek 15,3) najedzte sedák tak vysoko, aby boční klapky (obrázek 16,1 a 2) v rovině doléhaly k okraji vany.
2. Napusťte vodu do vany a zkontrolujte teplotu vody.
3. Nasadte na přední boční klapku (obrázek 16,1). Záda jsou orientována k protější boční klapce (obrázek 16,2).
4. Posuňte se do středu sedací desky a otočte se do správné pozice sezení. K tomu překročit jednou nohou po druhé přes okraj vany. V případě potřeby použijte pomůcku pro otáčení/přesazení (příslušenství).
5. Přidržte stisknuté tlačítko Dolů (obrázek 15,5), dokud se nedosáhne požadované polohy (viz odstavec 6.3).
6. Po koupeli: Stiskněte tlačítko Nahoru (obrázek 15,3), dokud nedosáhnete výstupní polohy (boční klapky leží v rovině s okrajem vany).
7. Otočit se do pozice pro vystoupení. K tomu překročit jednou nohou po druhé přes okraj vany.
8. Posuňte se na přední boční klapku (obrázek 16,1).

8 Demontáž vanového zvedáku

1. Úplně vypusťte vodu z vany.
2. Stisknutím tlačítka Dolů (obrázek 15,5) sedák úplně spusťte (viz odstavec 6.3).
3. Zásuvku konektoru (obrázek 14,1) na kabelu ručního ovladače zcela odtáhněte od konektoru (obrázek 14,2) na pohonu.
4. Sklopte boční klapky (obrázek 12,6).

POZOR Pokud není patka pohonu zcela zasunuta a zádová opěrka je nakloněna dopředu, může dojít k poškození vanového zvedáku. Zajistěte, aby byla patka pohonu plně zasunuta: Patka pohonu (obrázek 7,4) musí být vodorovně (viz obrázek 7).

5. Uchopte zádovou opěrku na horním konci a otočte ji dopředu na jednotku sedáku.
6. Odebrání zádové opěrky. K tomu uchopte zádovou opěrku (obrázek 7,1) oběma rukama poblíž zajišťovacího háčku (obrázek 7,2). Uvolněte zajišťovací háček lehkým trhnutím z úchytů (obrázek 7,3).
7. Uchopte držadlo na předním konci základní desky (obrázek 1,8).

POZOR Nesnažte se násilně odtrhnout přísavné patky od dna vany. Prísavné patky se mohou poškodit.

8. Očka obou zadních přísavných patek táhněte nahoru. Prísavné patky se uvolňují od dna vany.
9. Lehce nadzvedněte zadní konec jednotky sedáku. Přední přísavné patky se automaticky uvolní od dna vany.

OPATRNĚ Úchyt patky pohonu obsahuje mechanismus pro uvolnění jištění sedací desky. Je-li jištění sedací desky omylem uvolněno, je zvedací mechanismus volně pohyblivý. Může dojít ke zhmoždění končetin. Nesahejte do úchytu patky pohonu (obrázek 7,5).

10. Vytáhněte jednotku sedáku z vany a bezpečně ji postavte. Přitom dbejte na to, aby přísavné patky nebyly poškozeny nebo deformovány.

9 Odstraňování poruch

V případě, že vanový zvedák nefunguje správně, poskytnete následující tabulka informace o závadách a jejich možných příčinách. Pokud není možné odstranit závadu pomocí uvedených opatření, obraťte se na autorizovaného prodejce.

Neotvírejte ruční ovladač. Baterie v ručním ovladači nelze vyměnit. Otevřením ručního ovladače zaniká záruka.

Porucha	možná příčina	Odstranění
červená LED (obrázek 15,2) v ručním ovladači bliká 5 sekund	Ruční ovladač není správně zasunutý do pohonu	Zásuvku konektoru (obrázek 14,1) zcela nasuňte na konektor (obrázek 14,2)
červená LED (obrázek 15,2) v ručním ovladači svítí	Vybitá baterie	Nabijte baterii (viz odstavec 5.1)

Porucha	možná příčina	Odstranění
Sedák se pohybuje pouze nahoru	Vybitá baterie	Nabijte baterii (viz odstavec 5.1)
Sedák se nepohybuje	Vybitá baterie	Nabijte baterii (viz odstavec 5.1)
	Porucha v pohonu	opravu nechte provést v autorizovaném servisu
	Kabel ručního ovladače je poškozený	Vyměňte ruční ovladač
Baterii není možno nabít	Vadná baterie	nechte zkontrolovat/ vyměnit v autorizovaném servisu
	Vadná nabíječka	

10 Údržba a péče

10.1 Čištění jednotky sedáku a zádové opěrky

OPATRNĚ V oblasti zvedacího mechanismu může dojít ke zhmoždění končetin. Nesahejte do zvedacího mechanismu.

POZOR Pokud je pohon čištěn vysokotlakým čističem, může dojít k vniknutí vody. Může dojít k poškození pohonu. Pohon nečistěte vysokotlakým čističem.

POZOR Pohon je chráněn před proudící vodou, nikoli však proti ponoření. Pohon neponožte do vody.

Pokud má být vanový zvedák čištěn a dezinfikován v prostředí dlouhodobé péče nebo v klinickém prostředí: dodržujte pokyny výrobce týkající se přípravy a hygieny, stejně jako interní postupy zařízení.

Pokud jsou k dispozici, odepněte potahy sedadla a opěrky zad (příslušenství) a vyperte je v pračce (max. 40 °C). Nesušte potahy v sušičce.

Vanový zvedák (bez potahů) po každém koupání opláchněte teplou vodou.

Při silném znečištění čistěte vanový zvedák běžnými čisticími prostředky (bez rozpouštědel a s hodnotou pH 5-9) a kartáčem. Dodržujte pokyny výrobce čisticího prostředku.

Po vyčištění osušte vanový zvedák čistým hadříkem.

10.2 Čištění ručního ovladače a nabíječky

⚠ OPATRNĚ Nabíječku před čištěním odpojte ze sítě. Nečistěte nabíječku vodou a neponořujte ji do vody.

POZOR Pokud je ruční ovladač čištěn vysokotlakým čističem, může dojít k vniknutí vody. Ruční ovladač může být poškozen. Ruční ovladač nečistěte vysokotlakým čističem.

POZOR Neotvírejte ruční ovladač.

Nabíječku čistěte suchým hadříkem.

Ruční ovladač čistěte vlhkým hadříkem a následně osušte.

V případě, že se vanový zvedák delší dobu nepoužívá: pravidelně dobíjejte baterii v ručním ovladači (viz část 5.1).

10.3 Dezinfekce

⚠ VEROVÁNÍ Vanový zvedák musí být před každou změnou uživatele vydezinfikován. Hrozí nebezpečí infekce.

Při dezinfekci se řiďte pokyny výrobce čisticích a dezinfekčních prostředků týkajícími se použití a zpracování.

Důkladně otřete všechny části běžným plošným dezinfekčním prostředkem nebo je tímto prostředkem postříkejte. Při dezinfekci ploch, které jsou často v kontaktu s rukama nebo kůží, jako je sedací plocha a posuvná madla, dezinfikujte obzvlášť důkladně.

Pro aktuální seznam Institutu Roberta Kocha, abyste vybrali materiálově kompatibilní dezinfekční prostředek, viz www.rki.de.

Následující dezinfekční prostředky jsou šetrné k materiálu:

- Dezinfekce bez aldehydů na bázi alkoholů (max. 70 % propylalkoholu)

10.4 Údržba a inspekce

⚠ OPATRNĚ Údržba a inspekce nesmí být prováděny během používání zařízení.

Před každým použitím vizuálně zkontrolujte vnější poškození.

V případě, že dojde k poruše nebo se objeví známky opotřebení, ihned se obraťte na autorizovaný servis.

Nejméně každých 24 měsíců nechte provést vizuální a funkční kontrolu v autorizované dílně. Tímto způsobem bude zachována funkční bezpečnost vanového zvedáku.

Před opětovným použitím u jiného uživatele nechte provést vizuální a funkční kontrolu v autorizované dílně. Pokud jsou patrné známky zhoršení materiálu, vanový zvedák nesmí být znovu použit.

Potřebné opravy nechte provést v autorizovaném servisu.

11 Montáž příslušenství

11.1 Montáž bočních ochranných krytů

⚠ VEROVÁNÍ Pokud jsou na vaně namontována držadla, boční klapky nemusí správně doléhat k okraji vany. Hrozí nebezpečí sklouznutí. Navíc mohou být boční klapky poškozeny držadly. Všechna držadla zajistěte bočními ochrannými kryty.

1. Boční ochranný kryt (obrázek 17,1) zavěste nad držadlo (obrázek 17,2).
2. Odklopte boční klapku (obrázek 17,3).
3. Zvedněte sedák pomocí tlačítka Nahoru (obrázek 15,3). Přitom kontrolujte, zda je boční klapka bezpečně vedena přes držadlo.

11.2 Montáž výškového adaptéru

⚠ VEROVÁNÍ Pokud nejsou namontovány všechny výškové adaptéry a vanový zvedák je zatížen, může dojít k prasknutí základní desky. Hrozí nebezpečí sklouznutí. Vždy namontujte všech 6 výškových adaptéků.

POZOR Pokud nejsou výškové adaptéry plně zašroubovány do závitových pouzder a vanový zvedák je zatížen, může dojít k poškození základní desky. Výškové adaptéry našroubujte do závitových pouzder až na doraz. Zašroubujte přísavné patky až na doraz do výškových adaptéků.

1. Odeberte zádobou opěrku a otočte jednotku sedáku (viz odstavec 5.2).
2. Všechny šest výškových adaptéků (obrázek 18,1) našroubujte do závitových pouzder základní desky.
3. Šest přísavných patek (obrázek 18,2) našroubujte do výškových adaptéků.
4. Zvedněte sedák pomocí tlačítka Nahoru (obrázek 15,3). Přitom kontrolujte, zda je možné vanový zvedák dostatečně zvednout, aby boční klapky správně seděly na okraji vany.

12 Záruka

Záruka se vztahuje na všechny vady produktu, které jsou prokazatelně způsobeny vadným materiálem nebo výrobními chybami. Záruční doba je 24 měsíců od obdržení oznámení o připravenosti k odeslání, nejpozději po dodání. Ze záruky jsou vyňata poškození vzniklá opotřebením, úmyslným jednáním, nedbalostí nebo nesprávným používáním. Totéž platí pro použití nevhodných čisticích prostředků, mazacích olejů nebo tuků.

13 Ručení

DIETZ GmbH ručí pouze tehdy, jsou-li produkty používány za předem stanovených podmínek a k předem stanoveným účelům. Doporučujeme, aby se s produkty správně zacházelo a pečovalo se o ně podle návodu. Za škody způsobené součástkami a náhradními díly, které nebyly schváleny společností DIETZ GmbH, společnost DIETZ GmbH nenese odpovědnost. Opravy smí být prováděny pouze autorizovanými prodejci nebo samotným výrobcem.



Skupina výrobků: vanové zvedáky

Výrobek: KANJO

Návod k obsluze, verze 6.1 CZ

Stav 2024-12 (NHA)

Výrobce

DIETZ GmbH

Reutäckerstraße 12

76307 Karlsbad

Německo

Tel.: +49 7248.9186-0

Fax: +49 7248.9186-86

info@dietz-group.de

www.dietz-group.de

Tiskové chyby, omyly a změny cen nebo produktů
vyhrazeny.

© DIETZ GmbH, Karlsbad , Německo

Reprodukce, včetně částečné, pouze s písemným
souhlasem od
DIETZ GmbH, Karlsbad, Německo.

Distributor

